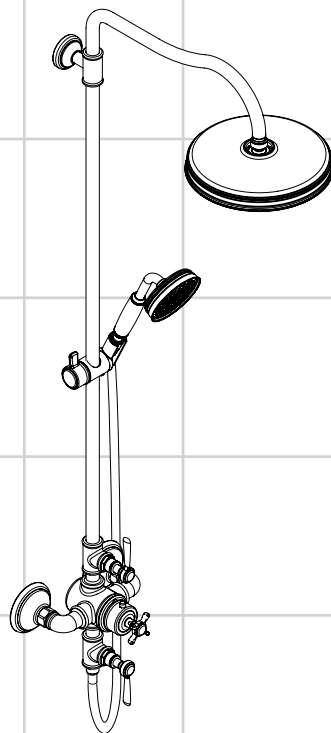


AXOR[®]

hansgrohe

- EN** Installation / User Instructions / Warranty
- FR** Instructions de montage / Mode d'emploi / Garantie
- ES** Instrucciones de montaje / Manejo / Garantía



Montreux Showerpipe

16572xx1

16574xx1

Technical Information

Recommended water pressure	15 - 75 PSI
Max. water pressure	145 PSI
Recommended hot water temp.	120° - 140° F*
Max. hot water temp	176° F*
Flow rate	
16572xx1	2.0 GPM (7.6 L/min) max.
16574xx1	1.8 GPM (6.8 L/min) max.

* Please know and follow all applicable local plumbing codes when setting the temperature on the water heater.

Installation Considerations

- For best results, Hansgrohe recommends that this unit be installed by a licensed, professional plumber.
- Please read over these instructions thoroughly before beginning installation. Make sure that you have all tools and supplies needed to complete the installation.
- Inspect the product before installation. Claims for shipping damage made after installation will not be honored.
- The installation dimensions shown in this installation instruction are ideal for people of approximately 6' in height. The dimensions can be changed if required. In this case, the minimum ceiling height of 93 $\frac{1}{8}$ " from the standing surface, and all other measurements, must be changed.
- The installer must ensure that the entire area of the wall to which the mounting plate is to be mounted, is flat (no protruding grout joints or tiles). He should also make sure that the wall is strong enough to support the showerpipe.
- The enclosed screws and anchors are suitable for a solid surface wall. If installing in a fiberglass or acrylic shower unit, install header boards at the mounting points.
- The thermostatic mixing valve is for use with showerheads rated at 1.3 GPM (4.9 L/min) or higher.
- To prevent scald injury, the maximum output temperature of the shower valve must be no higher than 120°F. In Massachusetts, the maximum output temperature can be no higher than 112° F.
- Keep this booklet and the receipt (or other proof of date and place of purchase) for this product in a safe place. The receipt is required should it be necessary to request warranty parts.

Données techniques

Pression d'eau recommandée	15 - 75 PSI
Pression d'eau maximum	145 PSI
Température recommandée d'eau chaude	120° - 140° F*
Température maximum d'eau chaude	176° F*
Capacité nominale	
16572xx1	2.0 GPM (7.6 L/min)
16574xx1	1.8 GPM (6.8 L/min)

* Vous devez connaître et respecter tous les codes de plomberie locaux applicables pour le réglage de la température du chauffe-eau.

À prendre en considération pour l'installation

- Pour de meilleurs résultats, Hansgrohe recommande que ce produit soit installé par un plombier professionnel licencié.
- Veuillez lire attentivement ces instructions avant de procéder à l'installation. Assurez-vous de disposer de tous les outils et du matériel nécessaires pour l'installation.
- Avant son montage, s'assurer que le produit n'a subi aucun dommage pendant le transport. Après le montage, tout dommage de transport ou de surface ne pourra pas être reconnu.
- Les dimensions d'installation données dans la notice de montage sont idéales pour une personne de 1800 mm (ca. 6') de hauteur et doivent être ajustées selon le besoin. À ce sujet il faut tenir compte, pour un changement de hauteur, que la cote minimum donnée de 2364 mm (93 1/8 po) à partir de la base du receveur change et la modification du montage sera à prendre en considération.
- Lors du montage du produit par un ouvrier qualifié, il faut faire attention à ce que la surface de fixation soit plane sur toute son étendue (aucun dépassement de joint ni de carrelage), que la construction de la paroi soit adaptée à l'installation du produit et surtout ne présente aucun point faible. Les vis et les chevilles fournies sont uniquement appropriées au béton. Pour les autres constructions, il faudra tenir compte des préconisations du fabricant de cheville.
- Ce mitigeur thermostatique est à utiliser avec des pommes de douches ayant un débit de 1.3 GPM (4.9 L/min) ou supérieur.
- Pour empêcher des blessures par ébouillement, la température de sortie maximale du robinet de douche ne doit pas excéder 120°F. Au Massachusetts, la température de sortie maximale du robinet de douche ne doit pas excéder 112°F.
- Conservez ce livret et le reçu (ou une autre preuve sur laquelle figurent la date et l'endroit de l'achat) pour ce produit dans un endroit sûr. Le reçu est requis si vous commandez des pièces sous garantie.

Datos técnicos

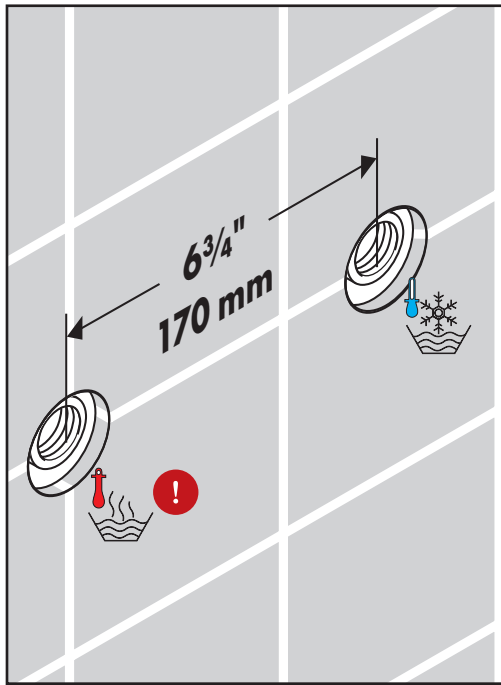
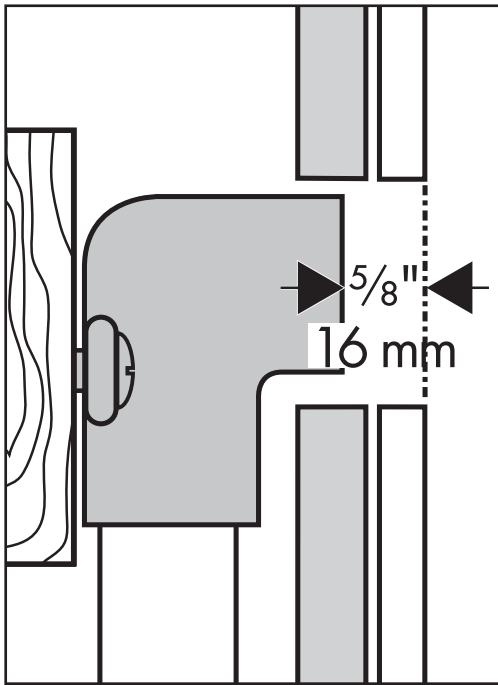
Presión recomendada en servicio	15 - 75 PSI
Presión en servicio max.	145 PSI
Temperatura recomendada del agua caliente	120° - 140° F*
Temperatura del agua caliente max.	176° F*
Caudal máximo	
16572xx1	2.0 GPM (7.6 L/min)
16574xx1	1.8 GPM (6.8 L/min)

* Debe conocer y cumplir todos los códigos locales aplicables para ajustar la temperatura del calentador de agua.

Consideraciones para la instalación

- Para obtener mejores resultados, la instalación debe estar a cargo de un plomero profesional matriculado.
- Antes de comenzar la instalación, lea estas instrucciones detenidamente. Asegúrese de tener las herramientas y los insumos necesarios para completar la instalación.
- Antes del montaje se debe examinarse el producto contra daños de transporte. Después de la instalación no se reconoce ningún daño de transporte o de superficie.
- Las medidas indicadas en las instrucciones de montaje resultan ideales para personas de 1800 mm (ca. 6') de altura, por lo que deberán ajustarse siempre que sea necesario. En este sentido, es importante tener en cuenta que, en caso de modificación de la altura de montaje, será necesario respetar el requisito de 2364 mm (93 1/8") de altura mínima desde la base de la ducha y observar las medidas de conexión.
- En el momento del montaje del producto por parte de personal especializado y cualificado se deberá prestar una atención especial a que la superficie de fijación en toda el área de la fijación sea plana (sin juntas que sobresalen ni azulejos desplazados), que la estructura de la pared sea adecuada para un montaje del producto y que, ante todo, no presente puntos débiles. Los tornillos y tacos adjuntos son sólo apropiados para hormigón. En el caso de otras estructuras murales se deberán considerar las indicaciones del fabricante de tacos.
- El mezclador termostático está diseñado para uso con cabezales de ducha calificados a 1.3 GPM (4.9 L/min) o más.
- Para evitar escaldaduras, la máxima temperatura de salida de la válvula de la ducha no debe exceder los 120°F. En Massachusetts, la máxima temperatura de salida de la válvula de la ducha no debe exceder los 112°F.
- Mantenga este folleto y el recibo (u otro comprobante del lugar y fecha de compra) de este producto en lugar seguro. El recibo se requiere en caso de ser necesario solicitar piezas bajo garantía.

Rough-in / Pièce intérieure / Piezas interiores



English

Install $\frac{1}{2}$ " NPT female fittings, recessed $\frac{5}{8}$ " (16 mm) behind the surface of the finished wall, for the hot and cold water supplies.

The fittings should be $6\frac{3}{4}$ " (170 mm) apart on center.

For proper operation of the thermostatic mixer, the hot supply must be on the left and the cold supply must be on the right.

Install the finished wall. Make sure that the wall is watertight.

Français

Installez deux raccords femelles filetés NPT de $\frac{1}{2}$ po NPT, encastré à $\frac{5}{8}$ po (16 mm) à l'intérieur de la surface du plafond fini.

Les raccords devraient être à $6\frac{3}{4}$ po (170 mm) part sur le centre.

Pour l'opération correcte de la robinet thermostatique, la provision chaude doit être sur la gauche et la provision froide doit être sur la droite.

Installez la surface finie de mur. S'assurez que le mur est étanche.

Español

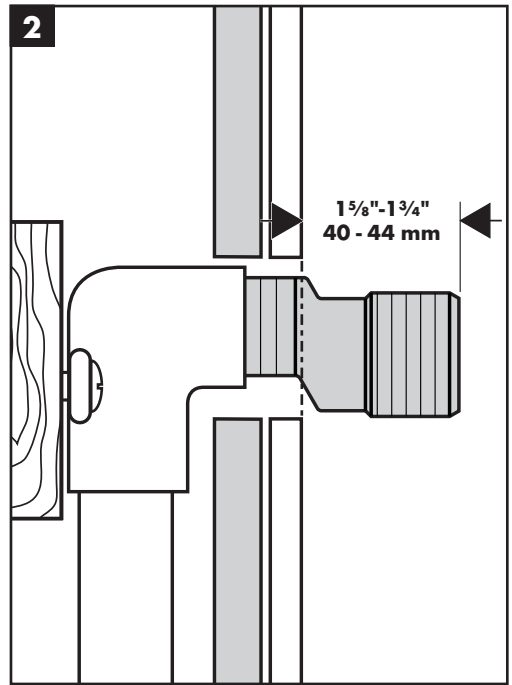
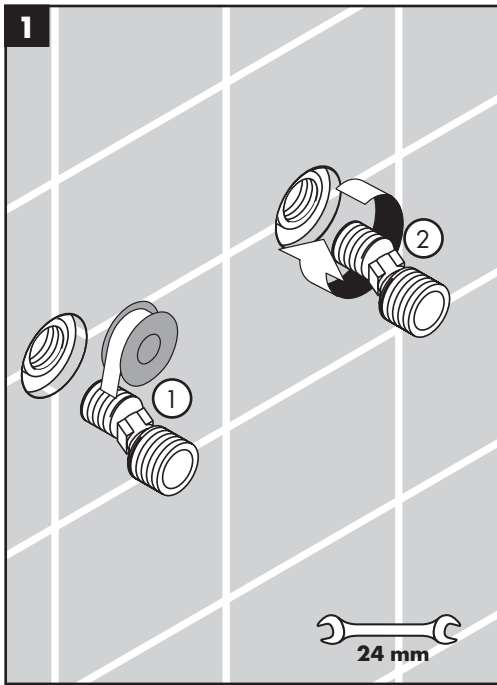
Instale dos conexiones hembras NPT de $\frac{1}{2}$ " , embutidas $\frac{5}{8}$ " (16 mm) detrás de la superficie de la pared acabada.

Los conexiones quedan una distancia de $6\frac{3}{4}$ " (170 mm) del centro.

Para la operación apropiada de la válvula termostática, el suministro caliente debe estar a la izquierda y el suministro frío debe estar a la derecha.

Instale la pared terminada. Asegúrese de que la pared es hermética.

Installation / Installation / Instalación



English

Wrap the threads on the NPT 1/2 side of the s-union with plumber's tape.

Screw the s-unions into the female fittings.

The end of the s-union should extend 1 5/8" - 1 3/4" (40-44 mm) outside the surface of the finished wall.

Français

Enveloppez les filets sur l'extrémité de 1/2 NPT du raccord union en S avec du ruban plomberie.

Vissez les raccords unions en S dans les raccords femelles.

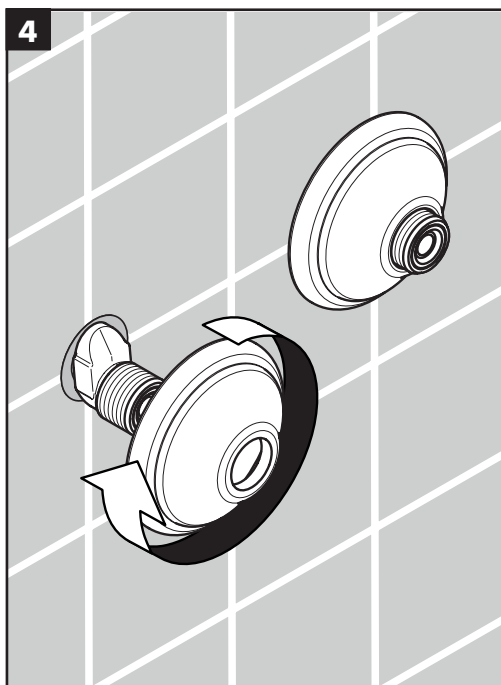
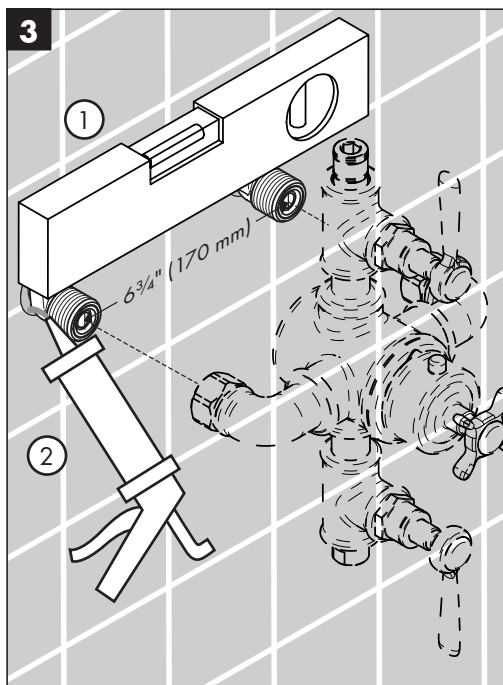
Une partie de 1 5/8" - 1 3/4" (40-44 mm) po de l'extrémité du raccord union en S doit se trouver à l'extérieur de la surface du mur fini.

Español

Envuelva las roscas sobre el lado de 1/2 NPT de la junta tipo s con cinta de plomería.

Enrosque las juntas tipo s en las conexiones hembra.

El extremo de la junta tipo s debe sobresalir 1 5/8" - 1 3/4" (40-44 mm) por fuera de la superficie de la pared terminada.



English

Make sure that the s-unions are level.

Seal the wall around the female fittings using waterproof sealant.

⚠ Failure to seal the wall may lead to water damage.

Install the escutcheons.

Français

Assurez-vous que les raccords unions en S soient de niveau.

Scellez le mur autour des raccords à l'aide d'un agent d'étanchéité.

⚠ Si le mur n'est pas scellé, l'eau pourrait causer des dommages.

Installez les écussons.

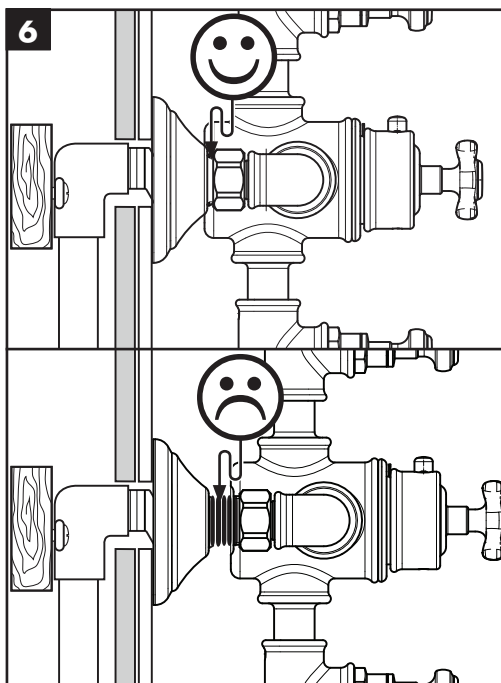
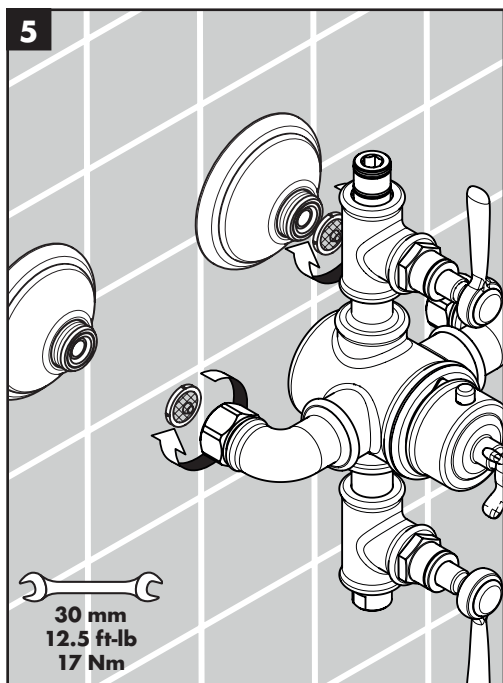
Español

Asegúrese de que las uniones tipo S estén niveladas.

Selle la pared alrededor de las piezas con un sellador impermeable.

⚠ Si no se sella la pared, pueden producirse daños por acción del agua.

Instale los escudos.



English

Connect the valve body to the s-unions. Do not over-tighten the nuts.

The s-union should not be visible.

Français

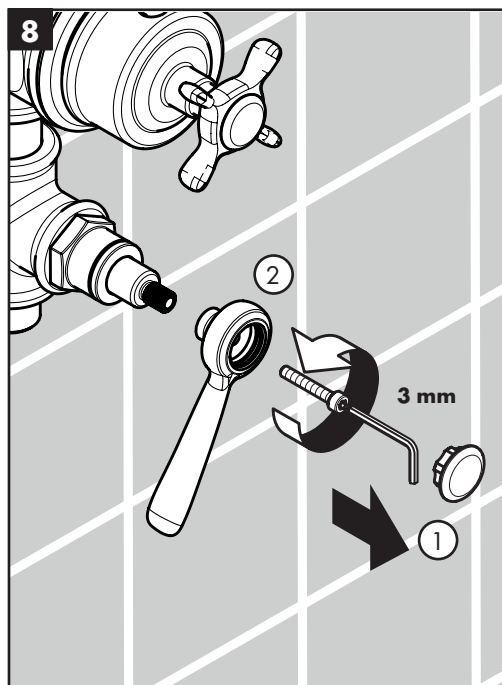
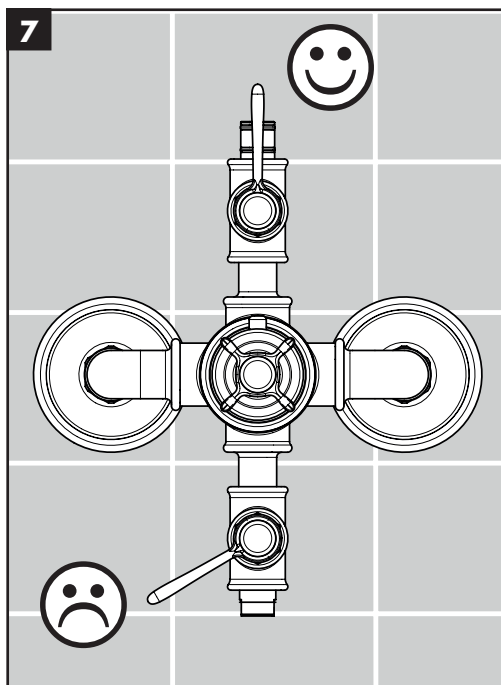
Raccordez le corps de valve aux raccords unions en S. Ne serrez pas les écrous excessivement.

Le raccord union en S ne devrait pas être visible.

Español

Conecte el cuerpo de la válvula a las uniones tipo s. No apriete excesivamente las tuercas.

La union tipo s no debería ser visible.



English

Inspect the alignment of the volume control handles.

If necessary, remove the handle.

Français

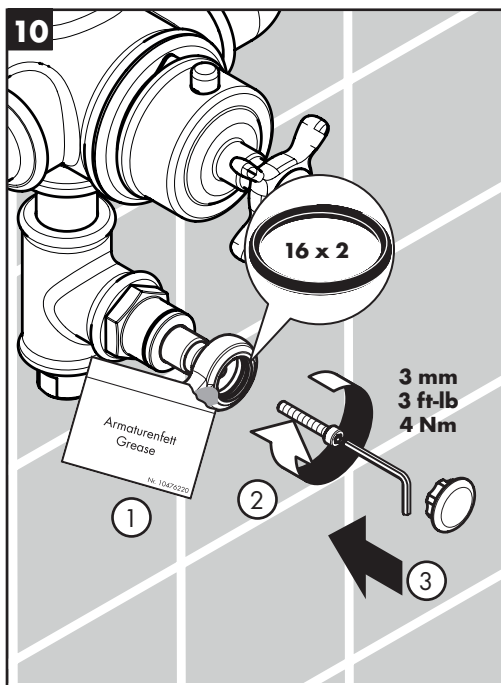
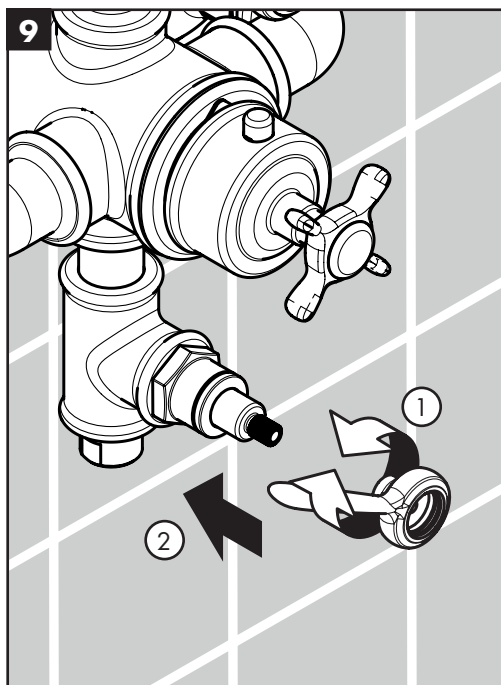
Inspectez l'alignement des poignées.

Si ce n'être pas satisfaisant, enlèvez la poignée.

Español

Inspeccione la alineación de los asideros.

Si no es satisfactorio, quite la manija.



English

Rotate the handle slightly.

Reinstall the handle.

Lightly lubricate the handle o-ring using white plumber's grease.

Install the screw cover.

Français

Repositionnez la poignée.

Installez la poignée.

Lubrifiez légèrement les joints toriques à l'intérieur de la poignée en utilisant de la graisse de plomberie blanche.

Installez les bouchons.

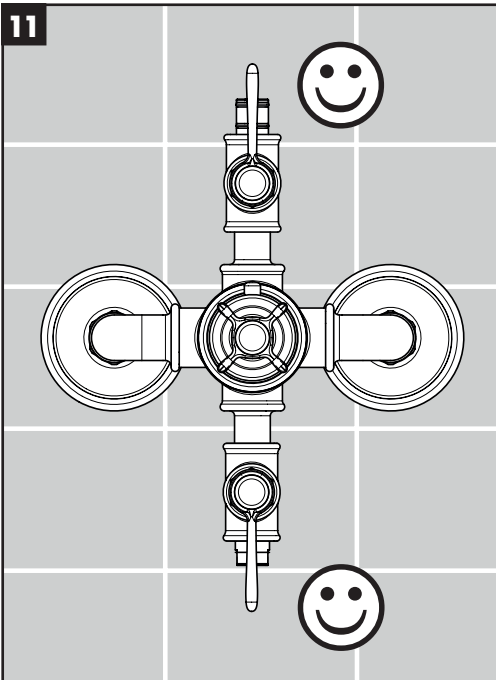
Español

Recoloque la manija.

Instale la manija.

Lubrique levemente la junta dentro de la manija utilizando grasa blanca para plomería.

Instale los botones.



English

Français

Lubricate the o-rings on the shower arm.

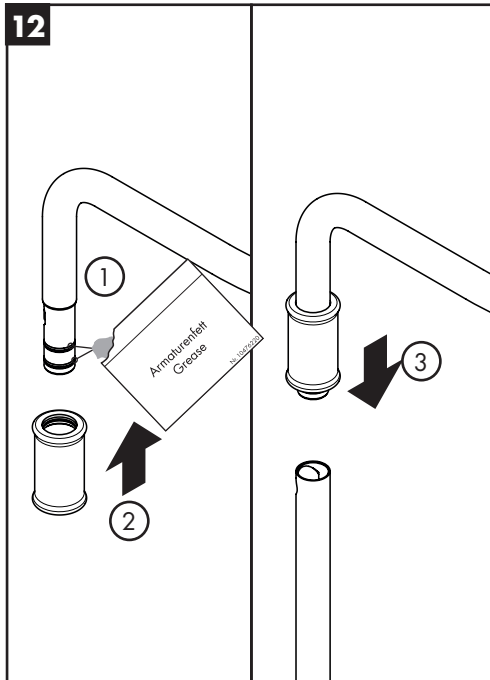
Install the bushing.

Install the shower arm on the riser.

Lubrifiez les joints toriques sur le bras de douche.

Installez le douille.

Installez le bras de douche sur le colonne montante.

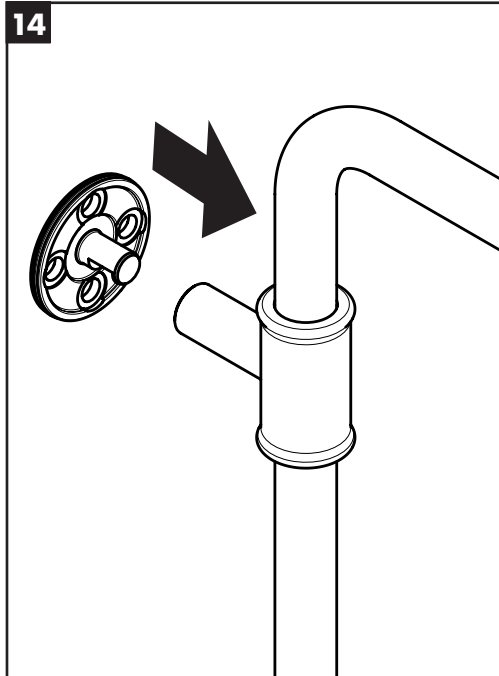
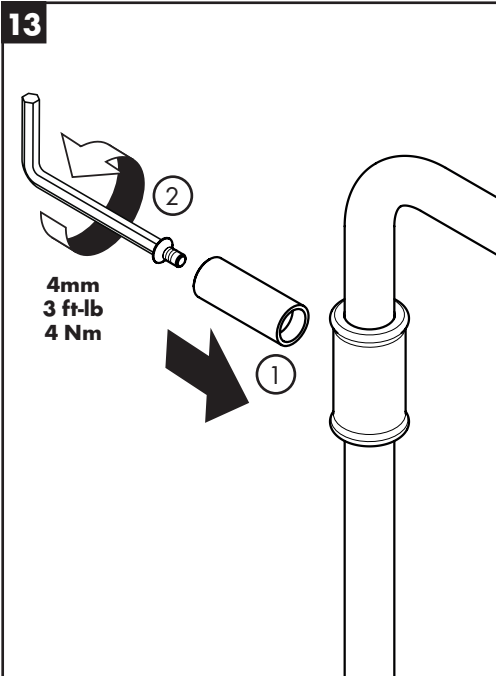


Español

Lubrique las juntas toroidales en el brazo de ducha.

Installez el castillo.

Presione el brazo de ducha en la tubería de subida.



English

Install the sleeve.

Push the mounting piece into the sleeve.

Français

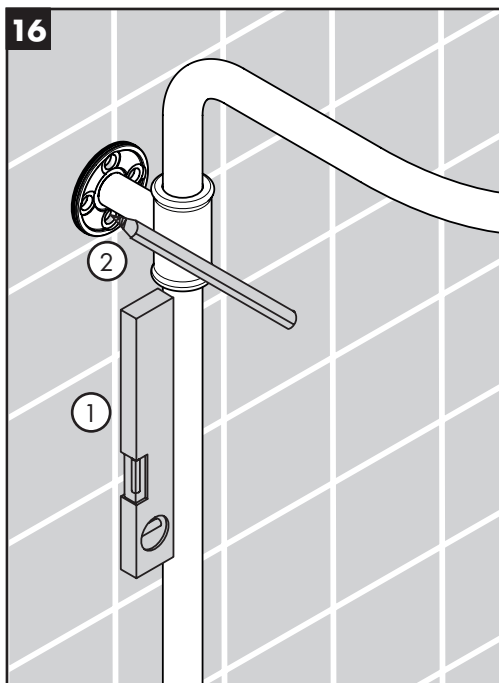
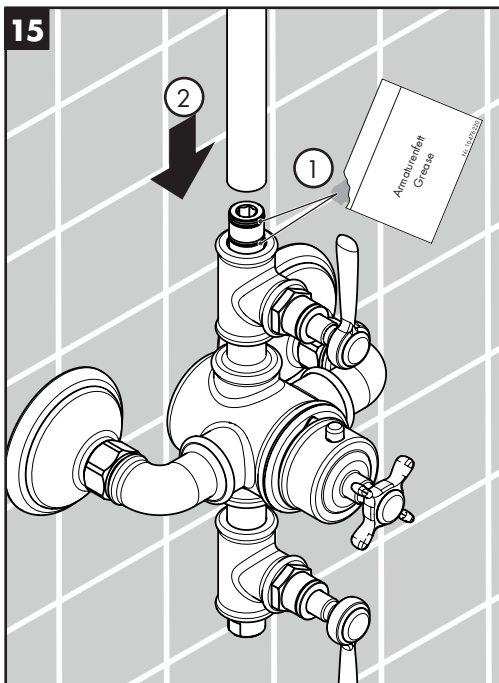
Installez la douille.

Poussez la plaque de montage sur la douille.

Español

Instale el casquillo.

Empuje la pieza de montaje al casquillo.



English

Lubricate the o-rings on the riser.

Install the riser on the mixer.

Make sure that the riser is level.

Mark the positions of the screw holes.

Français

Lubrifiez les joints toriques sur le mitigeur.

Installez la colonne montante sur le mitigeur.

Assurez-vous que la colonne montante soit de niveau.

Marquez les positions des trous de vissage.

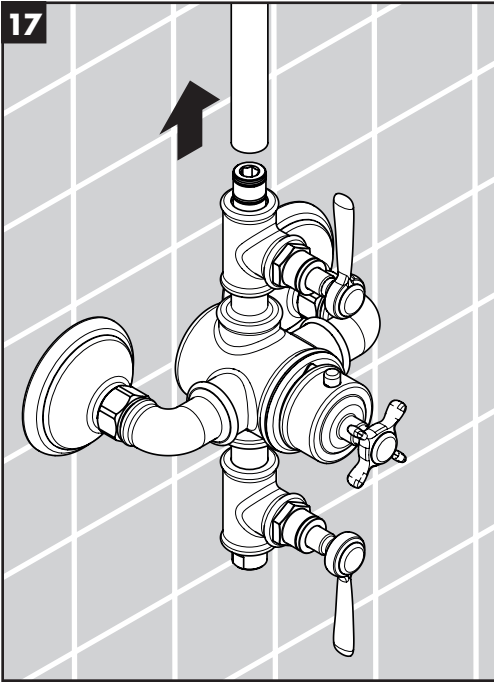
Español

Lubrique las juntas toroidales en la válvula mezcladora.

Instale tubería de subida a la válvula mezcladora.

Asegúrese de que la tubería de subida quede nivelada.

Marque las posiciones de los orificios de los tornillos.



English

Remove the riser.

Cover the mixer assembly.

Drill the holes for the mounting plate using a 1/4" (6 mm) bit.

Install the anchors.

Seal the wall around the anchors with waterproof sealant.

Failure to seal the wall may result in water damage.

Français

Retirez la colonne montante.

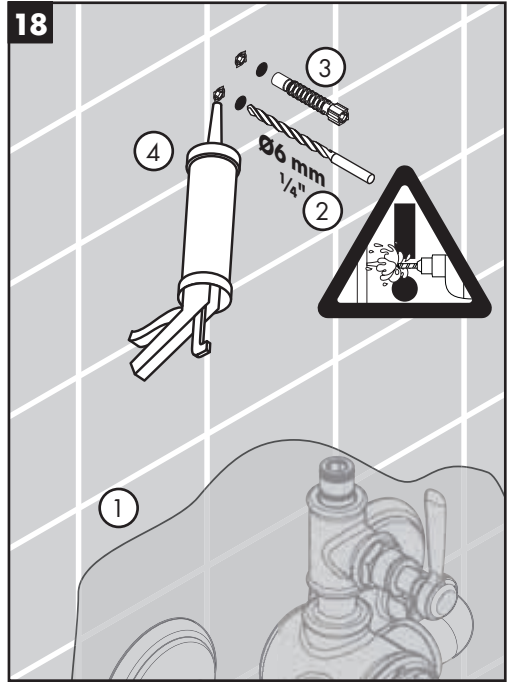
Retirez la plaque de montage.

Percez les trous pour la plaque de montage à l'aide d'un foret de 6 mm (1/4 po).

Installez les chevilles.

Scellez le mur autour des chevilles à l'aide d'un agent d'étanchéité.

Si le mur n'est pas scellé, l'eau pourrait éventuellement causer des dommages.



Español

Retire la tubería de subida.

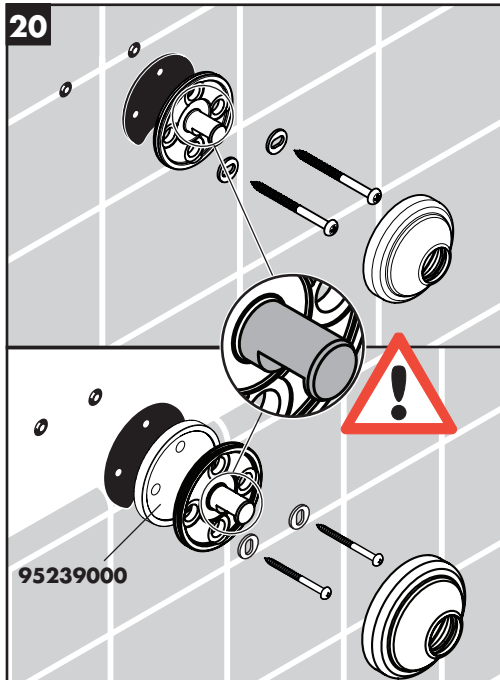
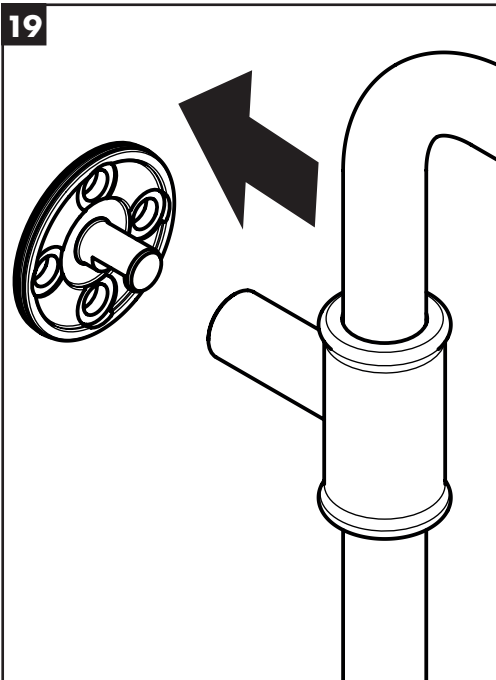
Retire la pieza de montaje.

Perfore los orificios para la placa de montaje con una broca de 6 mm (1/4").

Instale los pernos de anclaje.

Selle la pared alrededor de los pernos de anclaje con un sellador impermeable.

Si la pared no se sella, pueden producirse daños por acción del agua.



English

Français

Español

Remove the mounting piece.

Retirez la plaque de montage.

Retire la placa de montaje.

Install the shower arm mounting plate using the included screws and washers.

Installez la plaque de montage du bras de douche en utilisant les vis et rondelles fournies.

Instale la placa de montaje del brazo de ducha utilizando las arandelas y los tornillos incluidos.

OR

OU

O

If the tile does not go all the way up the wall, install the mounting plate with the tile matching disk, #95239000.

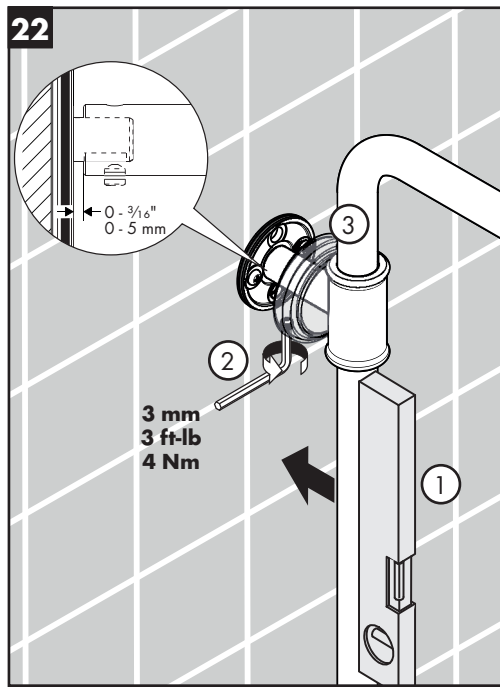
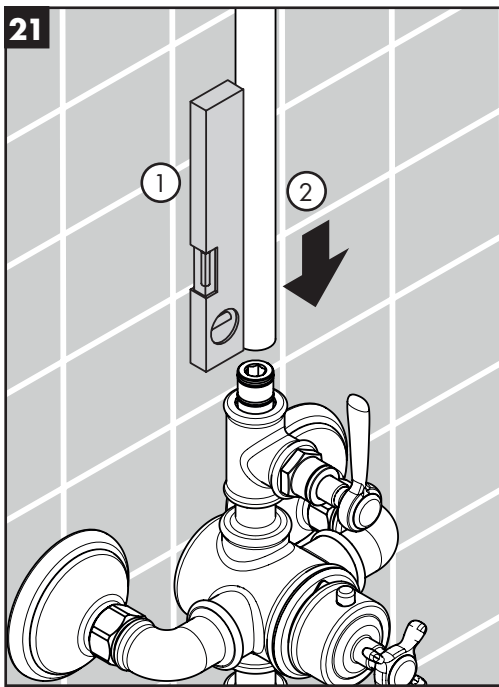
Si les carreaux ne couvrent pas la surface jusqu'au plafond, installez la plaque de montage avec le disque adaptateur, #95239000.

Si el azulejo no va hasta arriba de la pared, instale la placa de montaje con el disco que coincide con el azulejo № 95239000.

Install the escutcheon.

Installez le rosace.

Instale el embellecedor.



English

Push the riser firmly over the valve outlet.

Make sure that the riser is level.

Tighten the screw using a 3 mm Allen wrench.

Push the escutcheon over the mounting piece.

Français

Installez la colonne montante sur le mitigeur.

Assurez-vous que la colonne montante soit de niveau.

Serrez la vis à l'aide d'une clé hexagonale de 3 mm.

Poussez l'écusson sur la plaque de montage.

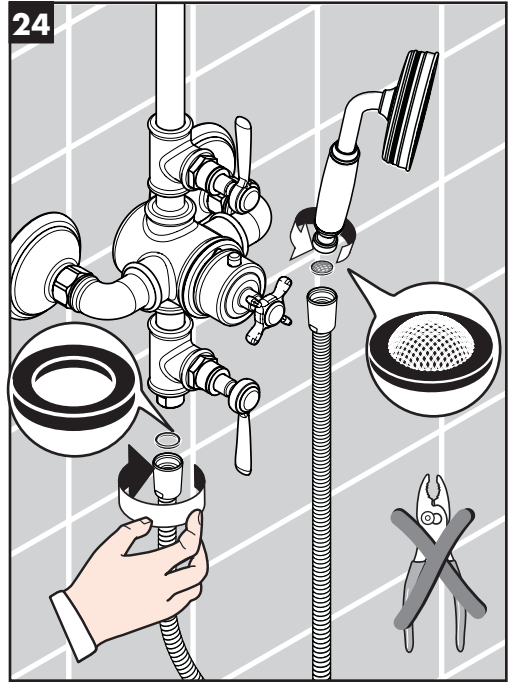
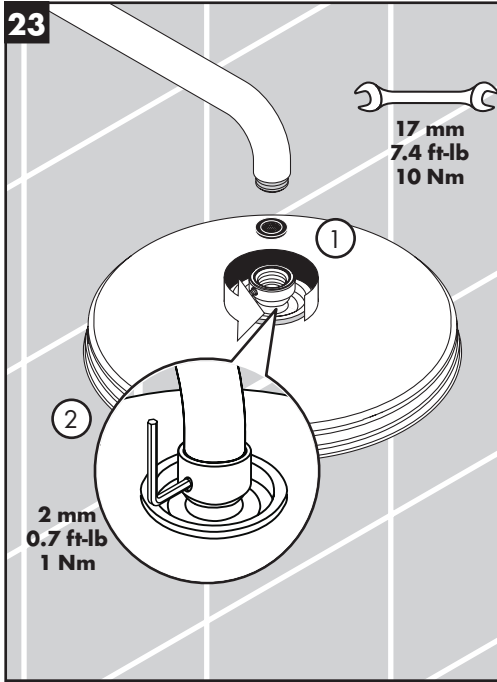
Español

Instale la tubería de subida en la mezcladora.

Asegúrese de que la tubería de subida quede nivelada.

Apriete el tornillo con una llave Allen de 3 mm.

Conecte el escudo a la placa de montaje.



English

Loosen the showerhead screw.

Install the showerhead.

Tighten the screw.

Place the black rubber hose washer in one end of the hose. Screw this end to the handshower port on the valve.

Place the screen washer in the other end of the hose. Screw this end to the handshower.

Place the handshower in the holder.

Français

Enlevez la vis de la pomme de douche.

Installez la pomme de douche sur le bras de douche.

Serrez la vis.

Placez la rondelle de tuyau en caoutchouc noir dans l'une des extrémités du tuyau. Vissez cette extrémité du tuyau à la sortie pour douchette sur la valve.

Placez le tamis dans l'autre extrémité du tuyau. Vissez cette extrémité à la douchette.

Placez la douchette dans son support.

Español

Quite el tornillo de la ducha cabezal.

Instale la ducha cabezal en el brazo de ducha.

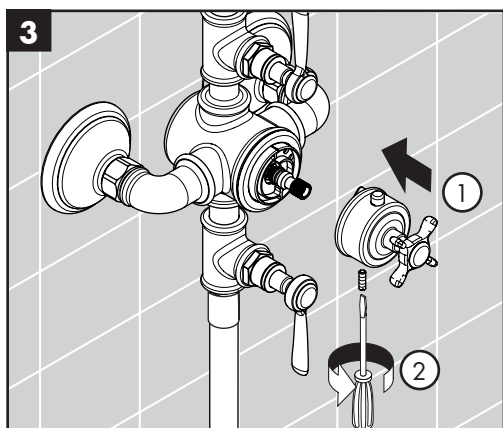
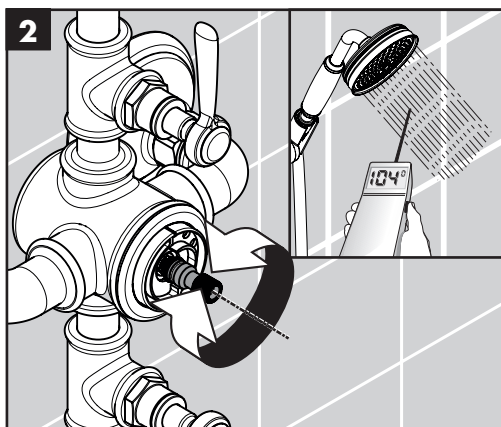
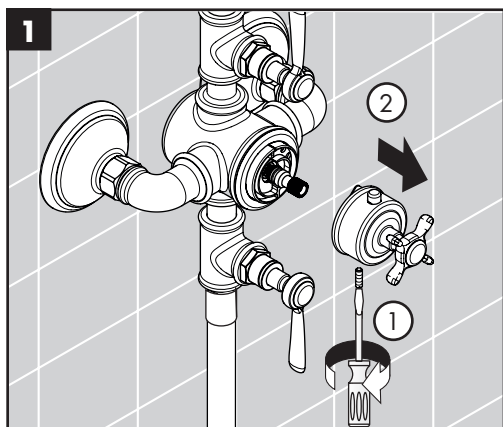
Apriete el tornillo.

Coloque la arandela de goma negra en un extremo de la manguera. Enrosque este extremo al puerto de la ducha de mano en la válvula.

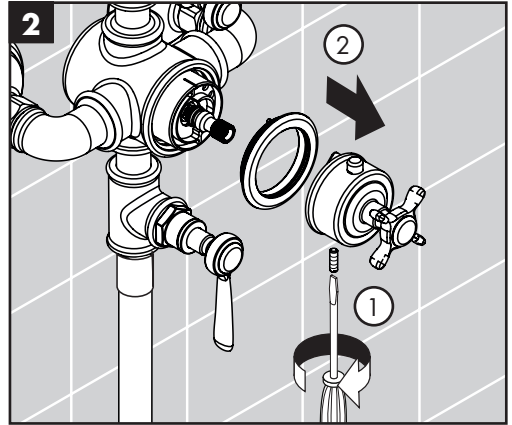
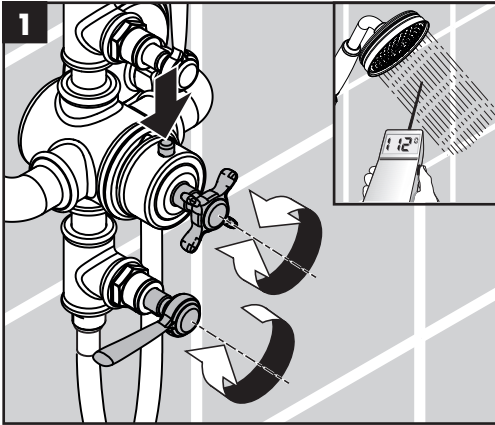
Coloque la arandela de filtro en el otro extremo de la manguera. Enrosque este extremo a la ducha de mano.

Coloque la ducha de mano en el soporte.

Justify the handle / Réglez la poignée / Ajuste la manija



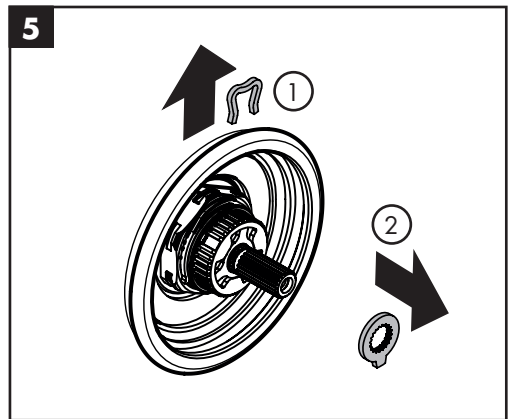
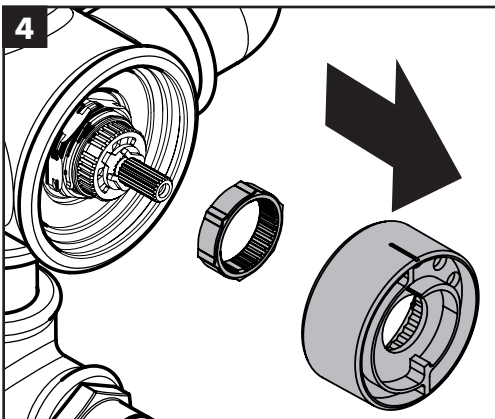
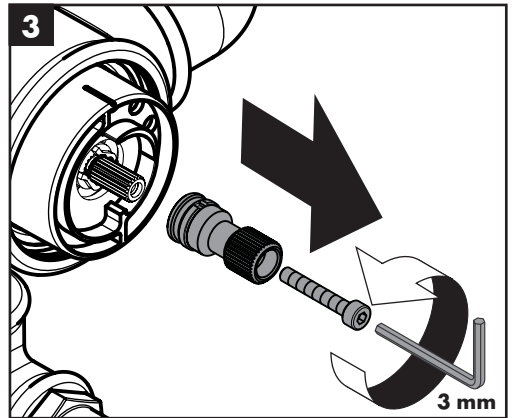
Set the high temperature limit stop / Réglez la butée de limite d'eau chaude / Fije el tope de límite de alta temperatura

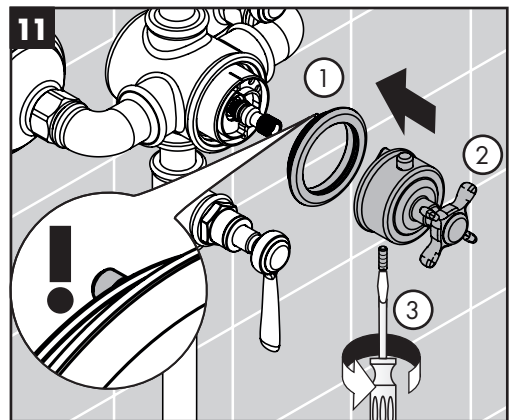
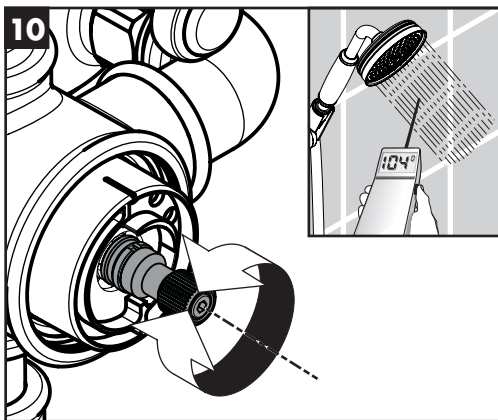
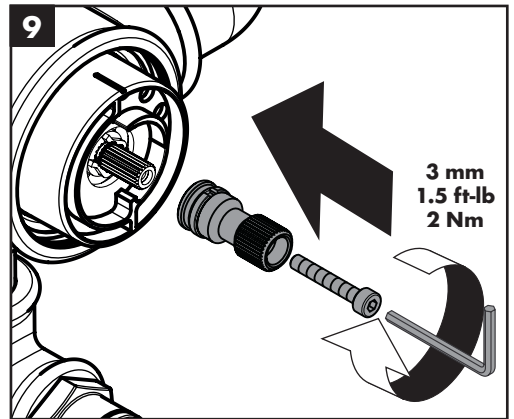
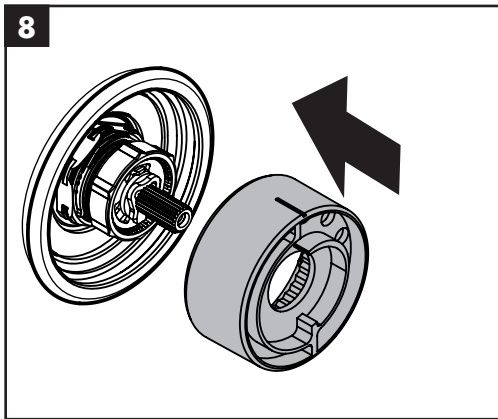
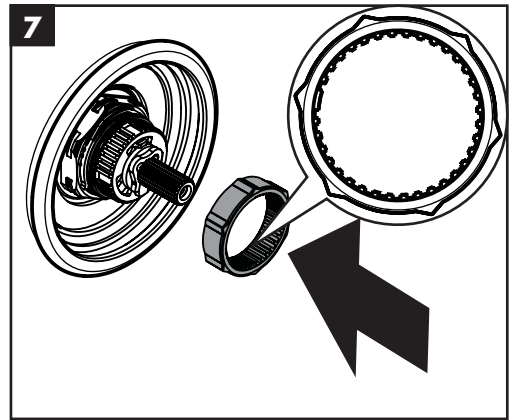
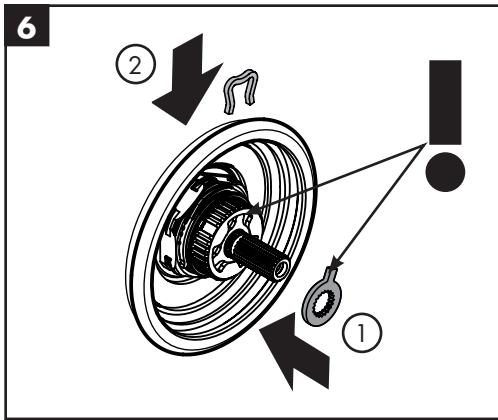


**To prevent scald injury, the maximum output temperature of the shower valve should be no higher than 120°F. In Massachusetts, the maximum output temperature of the shower valve can be no higher than 112°F.

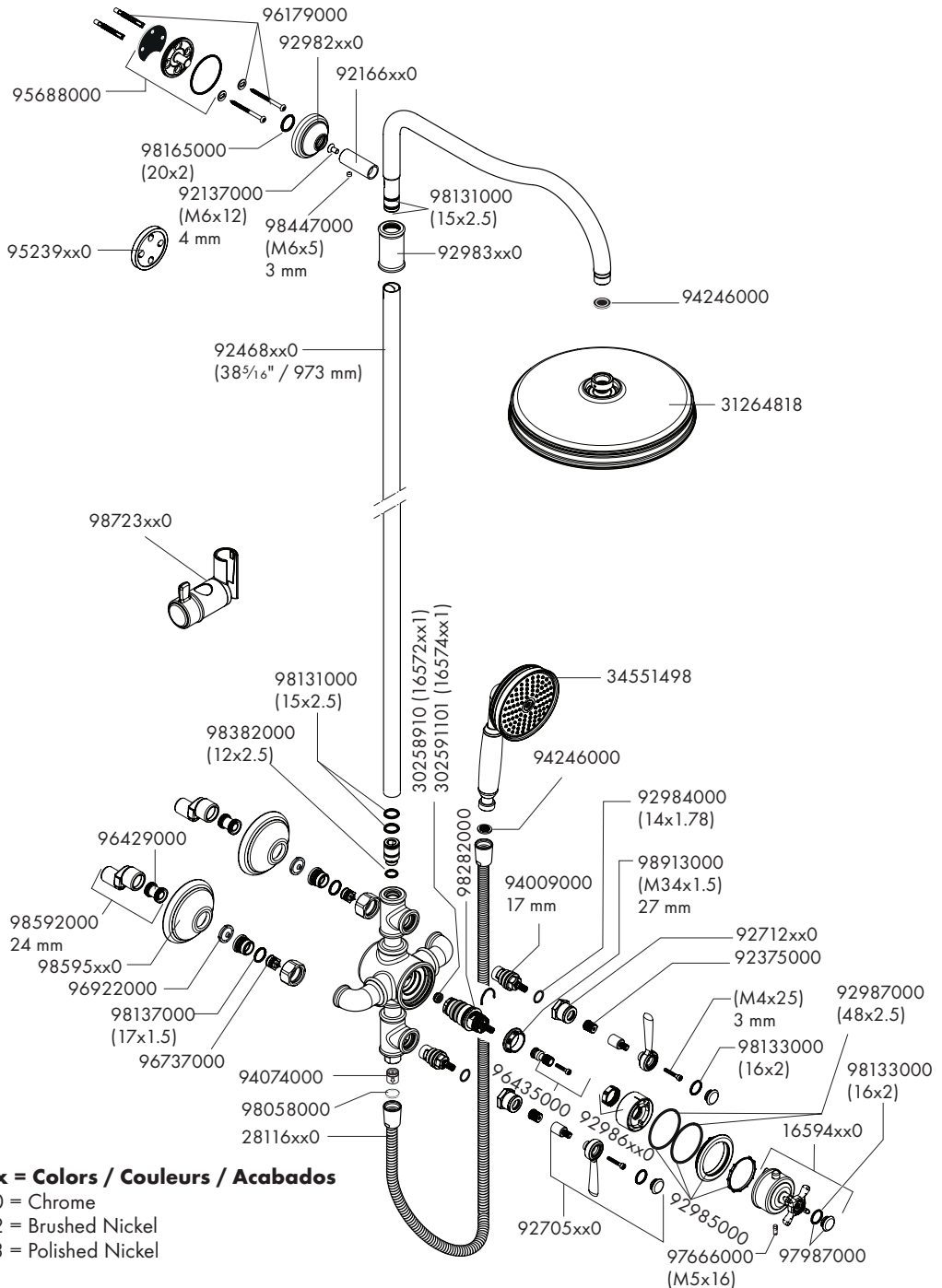
**Pour empêcher des blessures par ébouillement, la température de sortie maximale du robinet de douche ne doit pas excéder 120°F. Au Massachusetts, la température de sortie maximale du robinet de douche ne doit pas excéder 112°F.

**Para evitar escaldaduras, la máxima temperatura de salida de la válvula de la ducha no debe exceder los 120°F. En Massachusetts, la máxima temperatura de salida de la válvula de la ducha no debe exceder los 112°F.





Replacement Parts / Pièces détachées / Repuestos



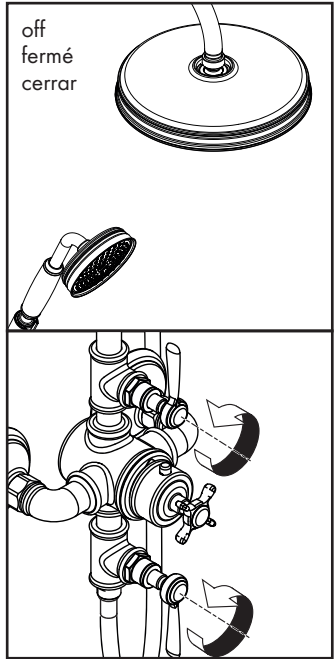
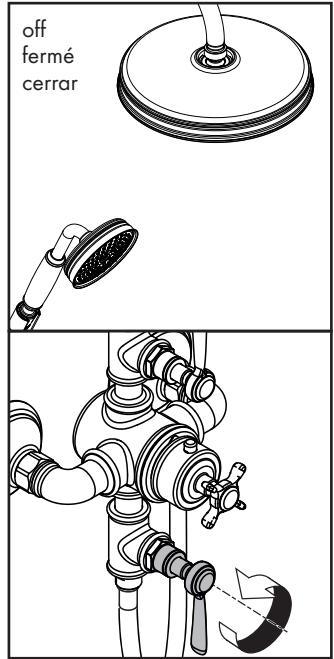
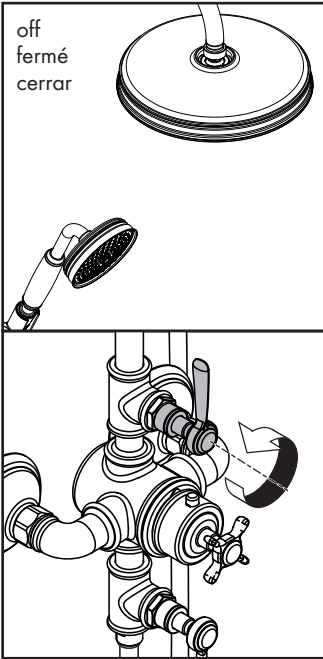
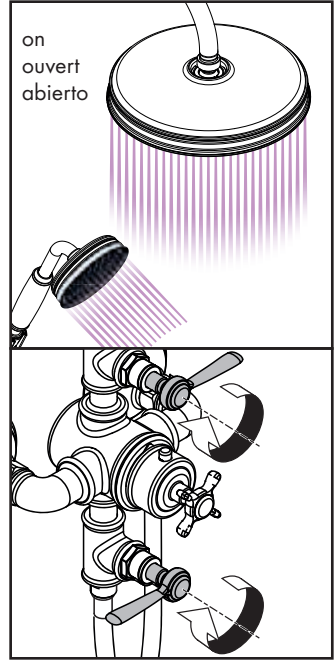
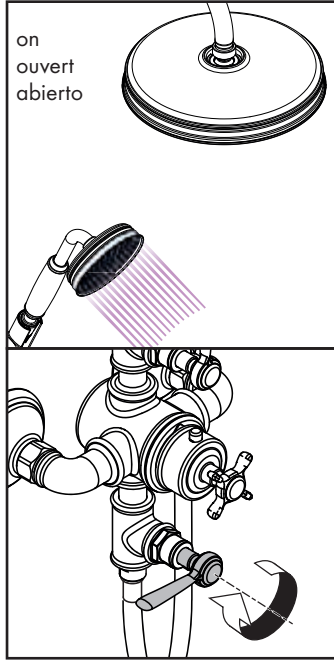
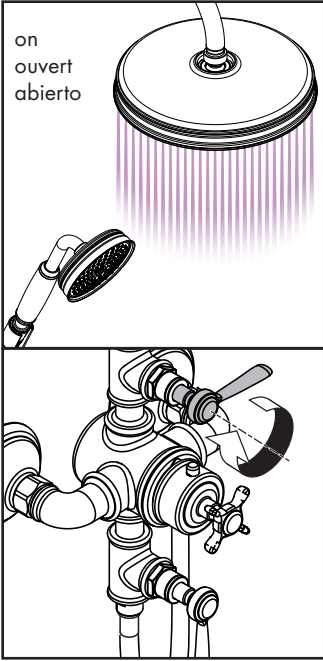
xx = Colors / Couleurs / Acabados

00 = Chrome

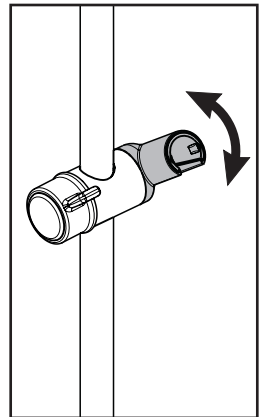
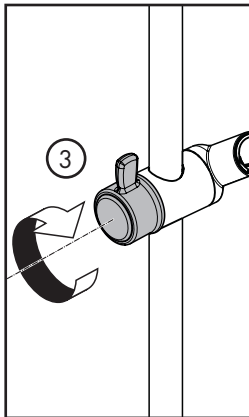
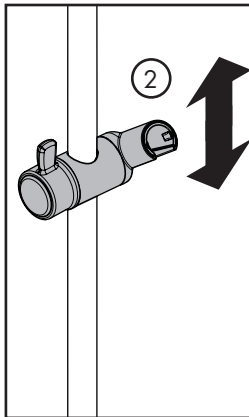
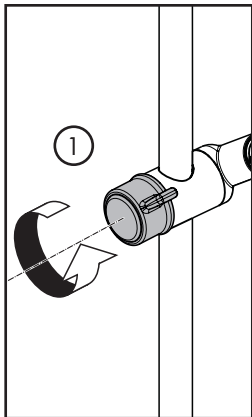
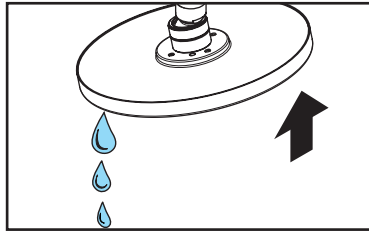
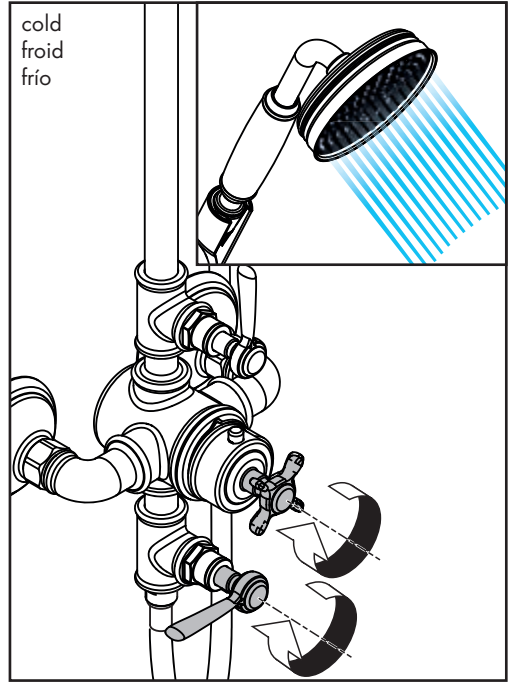
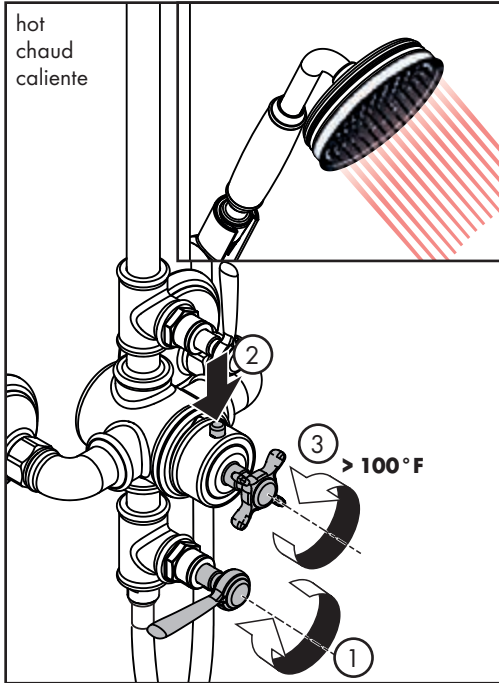
82 = Brushed Nickel

83 = Polished Nickel

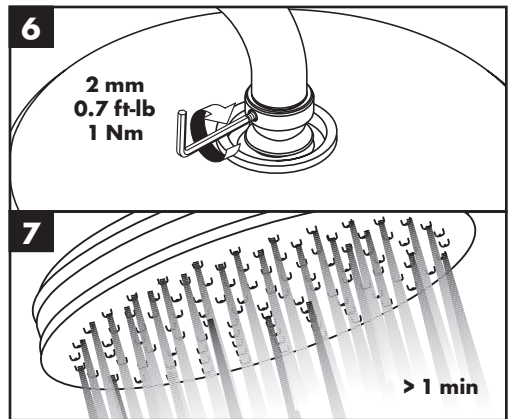
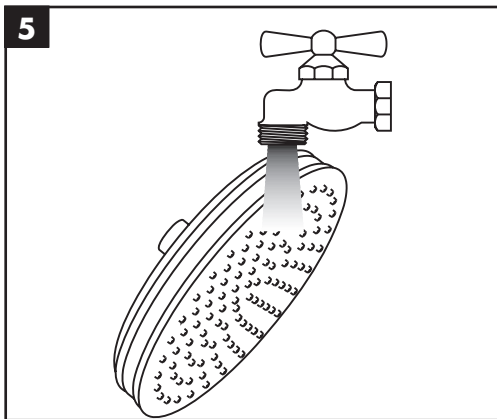
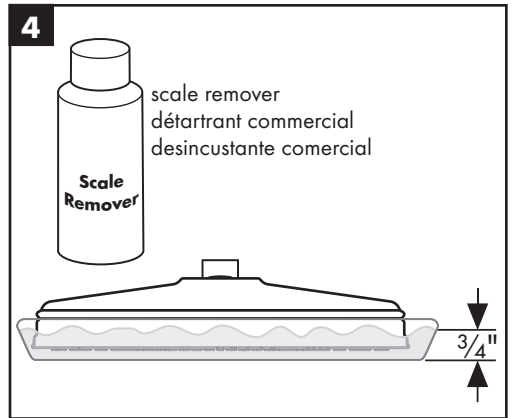
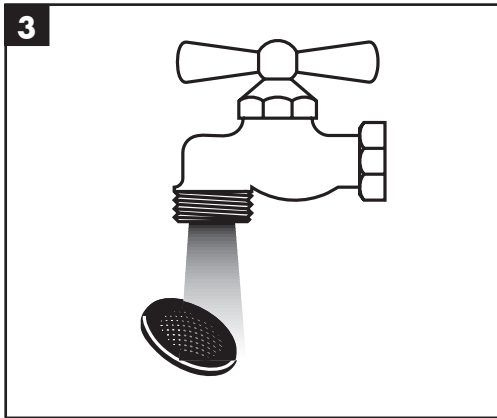
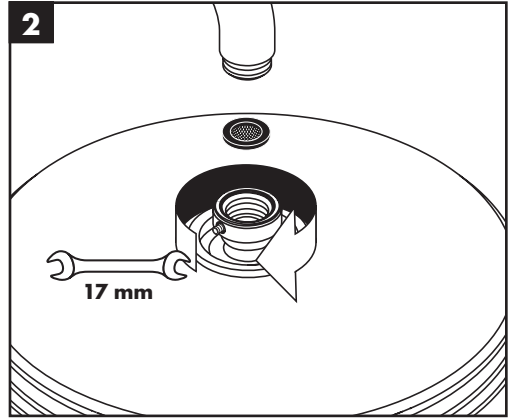
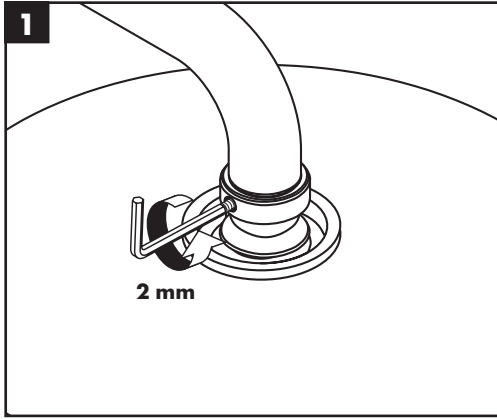
User Instructions / Instructions de service / Manejo



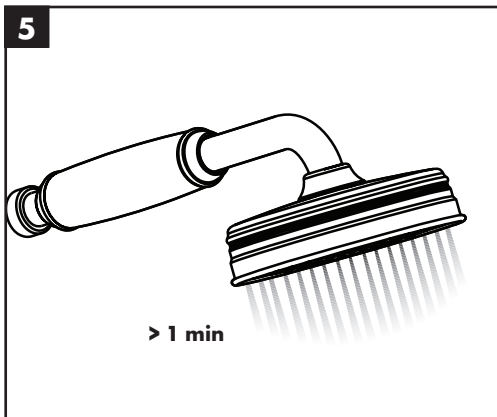
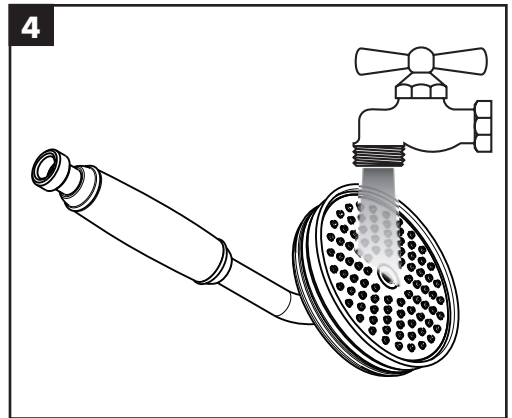
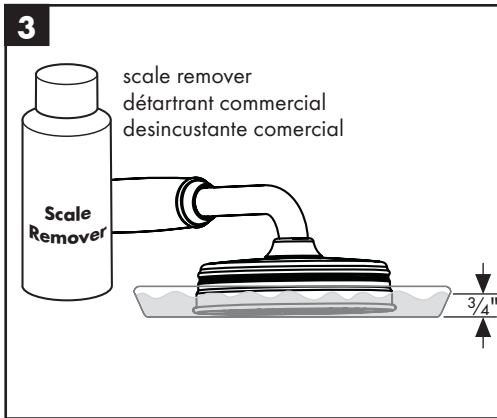
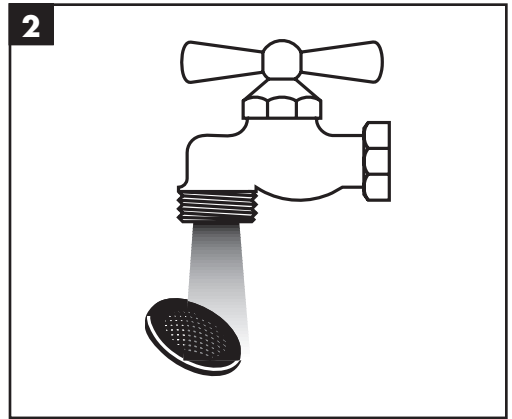
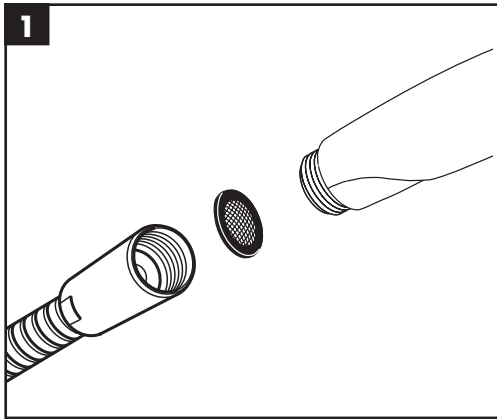
User Instructions / Instructions de service / Manejo



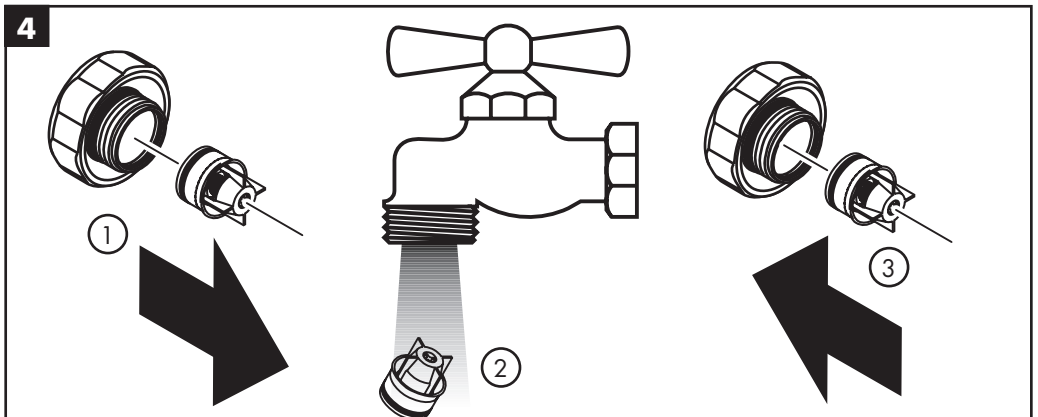
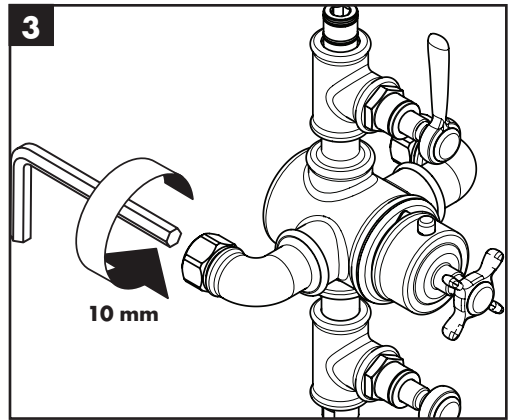
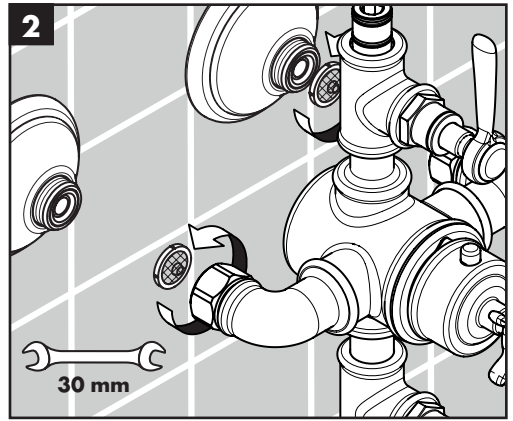
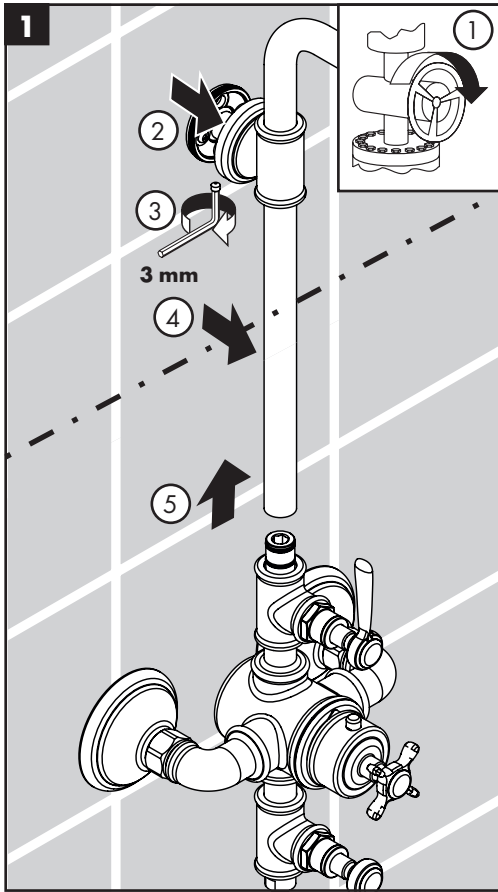
Cleaning / Nettoyage / Limpieza

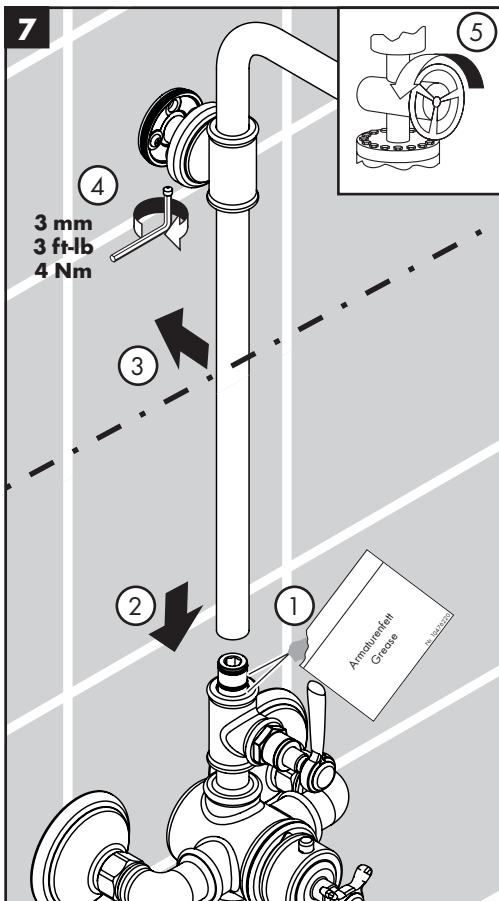
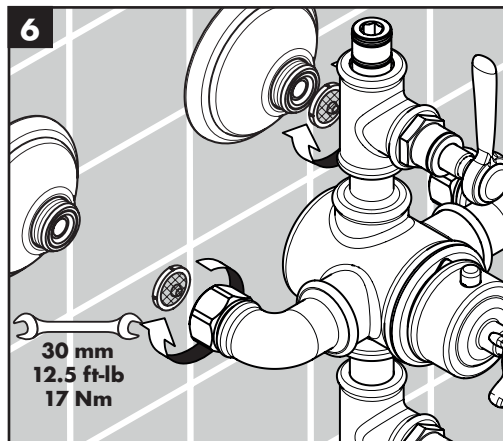
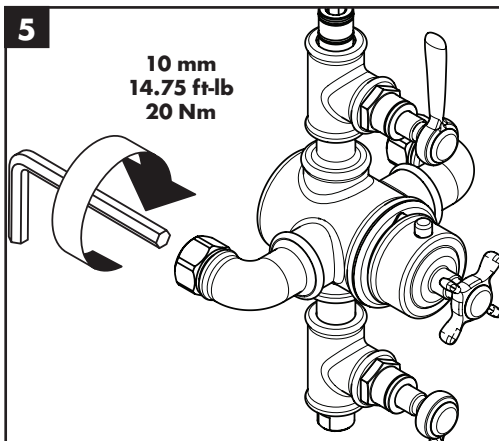


Cleaning / Nettoyage / Limpeza



Maintenance / Entretien / Mantenimiento





Troubleshooting

Fault	Cause	Remedy
Insufficient water	Supply pressure inadequate	Check water pressure (If a pump has been installed check to see if the pump is working).
	Filters are dirty (96922000)	Clean filter in front of the mixer (96922000) and on the MTC-thermo cartridge
	Shower filter seal dirty	Clean filter seal between shower and hose
Crossflow, hot water being forced into cold water pipe, or vice versa, when mixer is closed	Check valves dirty or worn	Clean check valves, replace if necessary
Spout temperature does not correspond with temperature set	Thermostat has not been adjusted	Adjust thermostat
	Hot water temperature too low	Increase hot water temperature to 120 °F to 140° F
Temperature regulation not possible	thermo cartridge dirty or worn	Replace thermo cartridge
Instantaneous heater didn't work with thermostat	Filters are dirty	Clean the filter / replace filter
	check valve hasn't moved back	Replace check valves
Safety stop button not operating	Spring defective push button calcified / contaminated	Clean spring and/or button, replace if necessary
Valve stiff	Dirt or sedimentation on valve seat, volume control cartridge dirty or worn	Clean or replace volume control cartridge

Dépannage

Dysfonctionnement	Origine	Solution
Pas assez d'eau	Pression d'alimentation insuffisante	Contrôler la pression
	Filtres encrassés (96922000)	Nettoyer les filtres devant le mitigeur thermostatique (96922000) et sur la cartouche
Circulation opposée, l'eau chaude est comprimée dans l'arrivée d'eau froide et vice versa avec robinet fermé	Joint-filtre de douchette encrassé	Nettoyer le joint-filtre entre la douchette et le flexible
	Clapet anti-retour encrassé ou défectueux	Nettoyer le clapet anti-retour ou le changer éventuellement
La température à la sortie ne correspond pas à la température de réglage	Le thermostat n'a pas été réglé	Régler le thermostat
	Température d'eau chaude trop basse, pas d'eau froide	Augmenter la température d'eau chaude entre 120° F et 140° F

Dysfonctionnement	Origine	Solution
Le réglage de la température n'est pas possible	Cartouche thermostatique entartrée	Changer la cartouche thermostatique
Le chauffe-eau instantané ne s'allume pas lors de l'utilisation du thermostat	Filtres encrassés	Nettoyez / changez les filtres
	Clapet anti-retour bloqué	Changez le clapet antiretour
Bouton à pression du verrouillage de sécurité défectueux	Ressort défectueux	Nettoyer le ressort ou bien le bouton à pression, le changer éventuellement
	Bouton-poussoir entartré / encrassé	
Fonctionnement de la poignée difficile	De la saleté ou de l'incrustation sur le siège, mécanisme d'arrêt défectueux	Nettoyez le mécanisme d'arrêt ou le changez éventuellement

Localización de fallas

Problema	Causa	Solución
Sale poca agua	presión insuficiente	comprobar presión
	Filtros sucios (96922000)	Limpiar filtros en las uniones a las tomas de agua caliente y fría (96922000) y en el cartucho termostático
	Filtro de la teleducha sucio	Limpiar / Cambiar filtro entre flexo y teleducha
Flujo de agua cruzada agua caliente entra en la tubería del agua fría o al revés	válvula antirretorno sucia o pierde	limpiar / cambiar válvula
Temperatura del agua no corresponde a lo marcado	termostato no ha sido ajustado	ajustar termostato
	Temperatura del agua caliente demasiado baja	aumentar temperatura del agua caliente a 120° - 140° F.
No es posible regular la temperatura	Termoelemento calcificado o desgastado	cambiar termoelemento
Calentador instantáneo no se enciende cuando el termostato mezcla agua caliente con agua fría	Filtros sucios	limpiar/cambiar filtros
	válvula anti-retorno cerrada	cambiar válvula anti-retorno
Botón de tope no funciona	muelle defecto	Limpiar y aplicar una fina capa de grasa en el muelle y el pulsador
	Pulsador con restos de cal / sucio	cambiar montura
Llave de paso va duro	Suciedad / Sedimentaciones en el asiento de la llave, o llave dañada	Limpiar/Cambiar llave de paso

Cleaning Recommendation for Hansgrohe Products

Modern bathroom faucets, kitchen faucets and shower products are made from different materials to comply with the needs of the market with regard to design and functionality. To avoid damage to the product, it is necessary to take proper care of it.

For best results:

- Prevent the buildup of mineral scale and /or soap residue by cleaning your Hansgrohe product(s) when needed.
- Select a cleaning agent specifically intended for the type of product.
- **Do not** use these types of cleaners as they will cause damage to your Hansgrohe product:
 - ✘ Any cleaning agent containing hydrochloric acid, formic acid, lye, or acetic acid.
 - ✘ Abrasive cleaning powders, pads, or brushes.
 - ✘ Steam cleaners.
 - ✘ "No rinse" cleaning agents.
- **Always** follow the instructions provided by the manufacturer of the cleaning agent.
- **Do not** mix cleaning agents, unless directed by the manufacturer.
- **Do not** spray cleaners directly onto the product as drops could enter openings and gaps and cause damage. When using spray cleaners, spray the cleaner onto a soft cloth or sponge.
- **Always** rinse your Hansgrohe product thoroughly with clear water and polish dry with a soft cloth after cleaning.

Important

- Residue from soaps and shampoos can cause damage. Rinse the product with clean water after each use.
- Residue from basin/tub/tile cleaner can cause damage to faucets and fittings. Immediately rinse any overspray from the Hansgrohe product.
- **Damage to the product caused by improper care or the use of improper cleaning agents is not covered by the warranty.**
- **If a component of the product is damaged, replace it, as there is risk of injury.**

Conseil de nettoyage pour les produits Hansgrohe

Les robinets pour les salles de bains et les cuisines modernes ainsi que les produits récents pour les douches se composent de matériaux différents afin de satisfaire aux besoins du marché en termes de conception et de fonctionnalité. Afin d'éviter d'endommager le produit, il est nécessaire d'en prendre soin.

Pour de meilleurs résultats :

- Empêchez l'accumulation de tarte et/ou de résidu de savon en nettoyant votre produit Hansgrohe lorsque c'est nécessaire.
- Sélectionnez un produit de nettoyage spécifiquement prévu pour ce type de produit.
- **N'utilisez pas** ces types de nettoyants car ils peuvent endommager votre produit Hansgrohe :
 - ✘ Tout produit de nettoyage contenant de l'acide chlorhydrique, de l'acide formique, de la potasse ou de l'acide acétique.
 - ✘ Les poudres de nettoyage, les tampons ou les brosses abrasives.
 - ✘ Les nettoyeurs à vapeur.
 - ✘ Les produits de nettoyage « sans rinçage ».
- **Ne mélangez pas** les produits de nettoyage, à moins que cela soit indiqué par le fabricant.
- **Ne pulvérisiez pas** les nettoyants directement sur le produit car des gouttes pourraient entrer dans les ouvertures et les fentes et causer des dommages. Lorsque vous utilisez des nettoyants par pulvérisation, pulvérisez le nettoyant sur un chiffon ou une éponge douce.
- Après le nettoyage rincer abondamment à l'eau claire pour éliminer intégralement les restes de détergent.

Important

- Les residus de produits pour le corps comme les savons liquides, shampoings, gels de douche, teintures pour cheveux, parfums, apres-rasage et vernis a ongles peuvent causer des deteriorations. Rincez le produit avec de l'eau propre après chaque utilisation.
- Le résidu provenant des nettoyeurs pour cuvette/baignoire/carrelage peut endommager les robinets et les raccords de tuyauterie. Rincez immédiatement toute surpulvérisation sur le produit Hansgrohe.
- De meme, il est interdit de stocker des detergents ou des produits chimiques sous les produits, par ex. dans un meuble sous lavabo, car les vapeurs qui s'en degagent risquent d'abimer les produits.
- **Les dommages au produit causés par un mauvais entretien ou par l'utilisation de produits de nettoyage inadéquats ne sont pas couverts par la garantie.**
- **Si un composant du produit est endommagé, remplacez-le, car il existe un risque de blessure.**

Recomendación de limpieza para los productos de Hansgrohe

Hoy en día, las griferías de baño y de cocina así como duchas modernas se componen de materiales muy distintos para satisfacer las exigencias del mercado respecto al diseño y la funcionalidad. Para evitar daños y reclamaciones hay que tener en cuenta ciertos aspectos tanto en el uso como en su limpieza.

Para obtener mejores resultados:

- Evite la acumulación de restos de jabón o sarro limpiando el producto Hansgrohe cuando sea necesario.
- Seleccione un agente de limpieza diseñado específicamente para el tipo de producto.
- **No use** estos tipos de limpiadores, ya que causarán daño a su producto Hansgrohe:
 - ✘ Agentes limpiadores que contengan ácido clorhídrico, fórmico, acético o lejía.
 - ✘ Polvos, paños o cepillos de limpieza abrasivos.
 - ✘ Limpiadores a vapor
 - ✘ Agentes de limpieza "sin enjuague".
- **Siempre** siga las instrucciones provistas por el fabricante del agente de limpieza.
- **No mezcle** los agentes de limpieza, a menos que esté indicado por el fabricante.
- **No rocíe** limpiadores directamente sobre el producto, ya que podrían caer gotas sobre las aberturas y espacios y causar daños. Cuando use limpiadores en spray, rocíe el limpiador sobre un paño suave o esponja.
- **Siempre** enjuague su producto Hansgrohe con agua limpia y séquelo y lústrelo con un paño suave después de la limpieza.

Importante

- Los residuos de productos de aseo como jabon liquido, champus, gel de ducha, tintes de pelo, perfumes, lociones de afeitado y esmalte de unas pueden danar tambien los materiales. Enjuague el producto con agua limpia después de cada uso.
- Los residuos de limpiadores para lavatorios, bañeras o azulejos pueden causar daño a los grifos y accesorios. Enjuague inmediatamente cualquier derrame que haya sobre el producto de Hansgrohe.
- Tampoco pueden generarse depositos de productos de limpieza o quimicos debajo de los productos, p. ej. En un armario de lavabo. De lo contrario, los vapores generados pueden danar los productos.
- **Los daños que resulten de un cuidado inadecuado o uso de agentes de limpieza inadecuados no están cubiertos por la garantía.**
- **Si se daña un componente del producto, reemplácelo, ya que existe riesgo de lesión.**



Limited Consumer Warranty

This warranty is limited to products manufactured by Hansgrohe, Inc. ("Hansgrohe") that are purchased by a consumer in the United States or Canada after March 1, 1996, and installed in either the United States or in Canada.

WHO IS COVERED BY THE WARRANTY

This limited warranty extends to the original purchaser only. This warranty is non-transferable. Hansgrohe neither assumes nor authorizes any person to create for it any other obligation or liability in connection with this product.

LENGTH OF WARRANTY

If you are a consumer who purchased the product for use primarily for personal, family or household purposes, this limited warranty starts on the date of purchase and extends for as long as you own the product and the home in which the product is originally installed. If you purchased the product for use primarily for any other purpose, including, without limitation, a commercial purpose, this limited warranty starts on the date of purchase and extends (i) for 1 year, with respect to Hansgrohe and Commercial products, and (ii) for 5 years, with respect to Axor products. The Rubbed Bronze finish is subject to a 3-year limited warranty starting on the date of purchase.

WHAT IS COVERED BY THE WARRANTY

This limited warranty covers only your Hansgrohe manufactured product. Hansgrohe warrants this product against defects in material or workmanship as follows:

Hansgrohe will replace at no charge for parts only or, at its option, replace any product or part of the product that proves defective because of improper workmanship and/or material, under normal installation, use, service and maintenance. If Hansgrohe is unable to provide a replacement and repair is not practical or cannot be made in timely fashion, Hansgrohe may elect to refund the purchase price in exchange for the return of the product. REPAIR OR REPLACEMENT (OR, IN LIMITED CIRCUMSTANCES, REFUND OF THE PURCHASE PRICE) AS PROVIDED UNDER THIS LIMITED WARRANTY IS THE EXCLUSIVE REMEDY OF THE PURCHASER.

WHAT IS NOT COVERED BY THE WARRANTY

- A. Conditions, malfunctions or damage not resulting from defects in material or workmanship.
- B. Conditions, malfunctions or damage resulting from (1) normal wear and tear, improper installation, improper maintenance, misuse, abuse, negligence, accident or alteration; (2) the use of abrasive or caustic cleaning agents or "no-rinse" cleaning products, or the use of the product in any manner contrary to the product instructions; or (3) conditions in the home such as

excessive water pressure or corrosion.

- C. Labor and other expenses for disconnection, deinstallation, or return of the product for warranty service (including but not limited to proper packaging and shipping costs), or for installation or reinstallation of the product.
- D. Accessories, connected materials and products, or related products not manufactured by Hansgrohe.
- E. Any Hansgrohe or Axor product sold for display purposes.

HANSGROHE SHALL NOT BE LIABLE TO PURCHASER OR ANY OTHER PERSON FOR ANY INCIDENTAL, SPECIAL OR CONSEQUENTIAL DAMAGES, ARISING OUT OF BREACH OF THIS LIMITED WARRANTY.

Some provinces and some states do not allow the exclusion or limitation of incidental or consequential damages, so the above limitation or exclusion may not apply to you.

TO OBTAIN WARRANTY PARTS OR INFORMATION

Contact your Hansgrohe retailer, or contact Technical Service at:

Hansgrohe, Inc.
1492 Bluegrass Lakes Parkway
Alpharetta, GA 30004
Toll-free 800-334-0455

In requesting warranty service, you will need to provide:

- 1. The sales receipt or other evidence of the date and place of purchase.
- 2. A description of the problem.
- 3. Delivery of the product or the defective part, postage prepaid and carefully packed and insured, to:

Hansgrohe, Inc.
1492 Bluegrass Lakes Parkway
Alpharetta, GA 30004
Toll-free 800-334-0455

When warranty service is completed, any repaired or replacement product or part will be returned to you postage prepaid. REVISED MAY 1, 2016.

PRODUCT INSTRUCTIONS AND QUESTIONS

Upon purchase or prior to installation, please carefully inspect your Hansgrohe product for any damage or visible defect. Prior to installing, always carefully study the enclosed instructions on the proper installation and the care and maintenance of this product. If you have questions at any time about the use, installation or performance of your Hansgrohe product, or this warranty, please write us or call us toll-free at 800-334-0455.

hansgrohe

Hansgrohe, Inc. • 1490 Bluegrass Lakes Parkway • Alpharetta, GA 30004

Tel. 800-334-0455 • Fax 770-889-1783

www.hansgrohe-usa.com