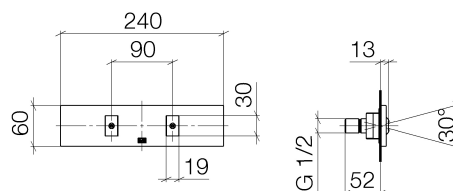




Produktspezifikationen

- druckvoller Flachstrahl
- horizontaler Strahl
- Abdeckplatte 240 x 60 mm
- Strahl verstellbar
- Anschluss 1/2"

Lieferbar ab 4. Quartal 2017.



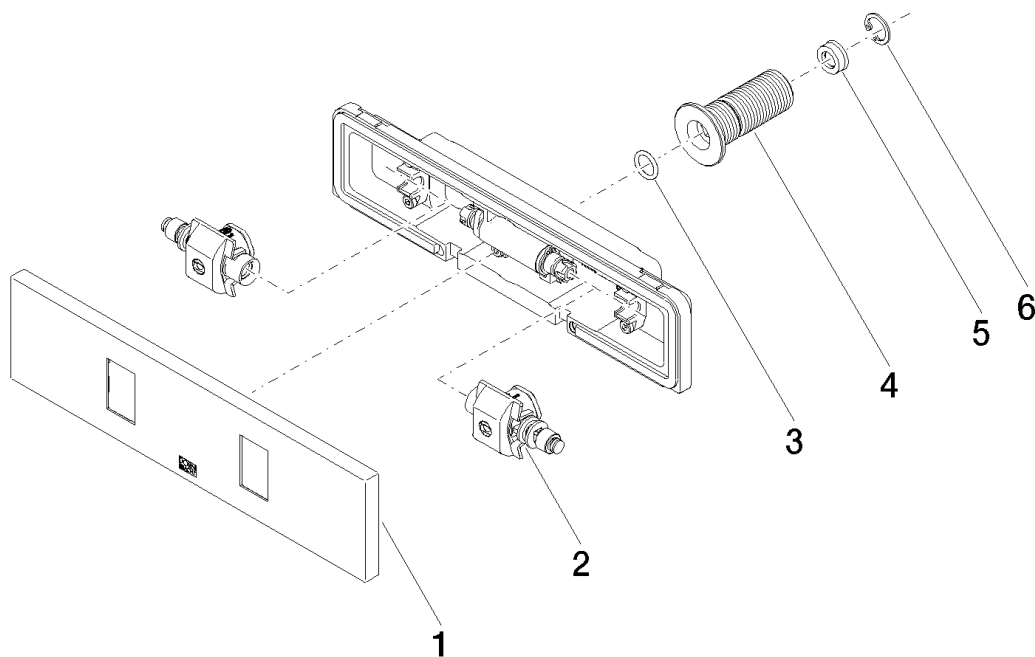
Oberflächen

- | | |
|----------------|-------------|
| • chrom | 36512979-00 |
| • platin matt | 36512979-06 |
| • schwarz matt | 36512979-33 |

Benötigtes Zubehör

- UP-Wandeinbaukasten; 35 206 970

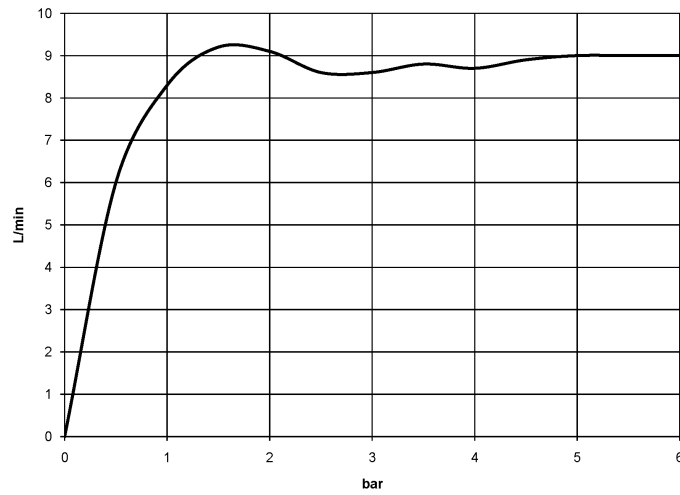
Explosionszeichnung



Bestellmenge

Nr.	Artikelnummer	Benennung	Verbaumenge
1	90279900200ff	Rosette	1
2	9031100120090	Einsatz	2
3	09141000390	Dichtung	1
4	09240501590	Nippel	1
5	09230113490	Durchflussbegrenzer	1
6	09160101490	Ring	1

Durchflussdiagramm



Wurfweitendiagramm

