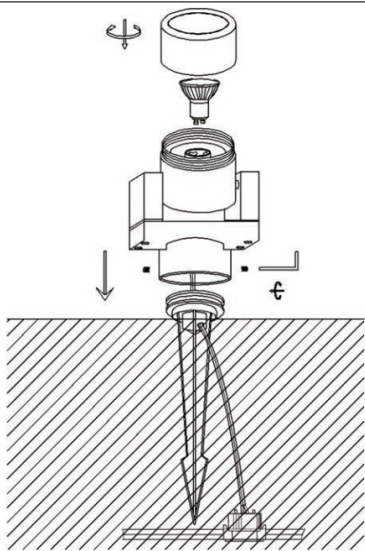




Contemporary
Lighting™

Assembly Instructions Instructions d'assemblage Model #: E41350



To prevent water intrusion, caulk around back-plate where fixture meets the wall using outdoor silicone sealant. Leave a small gap at the bottom to allow moisture to exit.
Afin d'éviter l'intrusion d'eau, calfeutrer la plaque arrière ou l'applique touche le mur à l'aide d'un mastic silicone d'extérieur.

FOR USE ONLY WITH 12V LOW VOLTAGE LANDSCAPE POWER UNITS THAT DO NOT EXCEED 25 AMPS, 15 VOLT MAXIMUM.
A UTILISER SEULEMENT AVEC UNE UNITE D'ALIMENTATION QUI N'EXEDE PAS 25 AMPS, 15 VOLT MAXIMUM.

WARNING: Luminaires must be installed in accordance with the National Electrical Code (NEC) and local codes. Failure to do so will void the warranty and may result in serious injury and / or damage to the luminaire. LUMINAIRES ARE NOT TO BE INSTALLED WITHIN 10 FT. (3.05M) OF A POOL OR SPA. SECONDARY CABLE IS NOT TO BE BURIED MORE THAN 6". WHEN USING MULTIPLE LUMINAIRES, LOAD IS NOT TO EXCEED THAT TOTAL WATTS OF TRANSFORMER RATING. DO NOT USE EXTENSION CORDS ON POWER UNITS.

ATTENTION : Les luminaires doivent être installés en accord avec le code National Electric (NEC) et codes locaux. A défaut de respecter ces codes la garantie pourra être annulée, risques de blessures sérieuses et/ou dommages au luminaire. LES LUMINAIRES NE DOIVENT PAS ETRE INSTALLEES A MOINS DE 10 FT (3 M 05) D'UNE PISCINE OU D'UN SPA. LES CABLES SECONDAIRES NE DOIVENT PAS ETRE ENTERRES A PLUS DE 6". EN CAS D'UTILISATION DE PLUSIEURS LUMINAIRES, LA CHARGE NE DOIT PAS EXCEDER LE TOTAL DE LA PUISSANCE EN WATTS DU TRANSFORMATEUR. NE PAS UTILISER DE CORDE D'EXTENSION SUR L'UNITE DE PUISSANCE.

NOTE: Always use UL recognized wire connectors for connections.
Toujours utiliser les UL connecteurs de fils approuvés pour la connection.

NOTE: This fixture is provided with a ground stake to facilitate an in-grade installation. However, for a permanent and secure installation a concrete footing support for ballard post is recommended.
Cette fixation est fournie avec une prise de terre afin de faciliter l'installation in-grade. Cependant, pour une installation permanente et sécurisée un support de pied en ciment est recommandé pour le post bollard.

Ground Stake Installation / Installation de la prise de terre

- To prevent electrical shock, disconnect transformer from electrical supply before installation or service.
Afin d'éviter les électrochocs, disconnecter le tranformateur de la prise électrique avant l'installation.
- Dig a hole approximately 3" diameter by 2" deep at selected location.
Creuser un trou d'approximativement 3" de diamètre sur 2" de profondeur à l'endroit choisi.
- Remove mounting plate from bottom of luminaire.
Retirer la plaque de montage du luminaire.
- Attach ground stake to mounting plate with 2 screws supplied.
Attacher la prise de terre à la plaque de montage avec les deux visses fournies.
- Thread 18/2 direct burial wire through center of ground stake and out exit hole of stake.
Fil 18/2 à enfiler directement dans le centre de la prise de terre et ressortir par le trou de sortie.
- Connect 18/2 pigtail to main power cable with connector supplied. Turn on power supply to test connection.
Connecter la pigtail 18/2 au cable principal avec le connecteur fourni. Allumer pour tester la connection.
- Push ground stake into ground so that mounting plate is level with ground.
Insérer la prise de terre dans le sol de façon à ce que la plaque de montage soit au niveau du sol.
- Attach fixture to mounting plate with screws provided.
Attacher la fixation à la plaque de montage à l'aide des visses fournies.

NOTE: Luminaires are supplied with 36" of 18/2 cable pigtail for secure connection to main supply cable. Wire is to be protected by routing in close proximity to luminaire. Wiring should be buried a max. Depth of 6" in order to connect to main supply cable.

Les luminaires sont fournis avec un cable pigtail d 36" de 18-2 pour une connection sécurisée avec le cable principal. Le cable doit être protégé en étant à proximité du luminaire. Les fils doivent être enterrés au maximum à 6" de profondeur de façon à les connecter au cable principal.

- Attach luminaire to mounting plate and secure with nuts supplied.
Attacher le luminaire à la plaque de montage et sécuriser avec les écrous fournis..
- Provide power to luminaire and check for proper operation.
Allumer le luminaire et vérifier le bon fonctionnement.