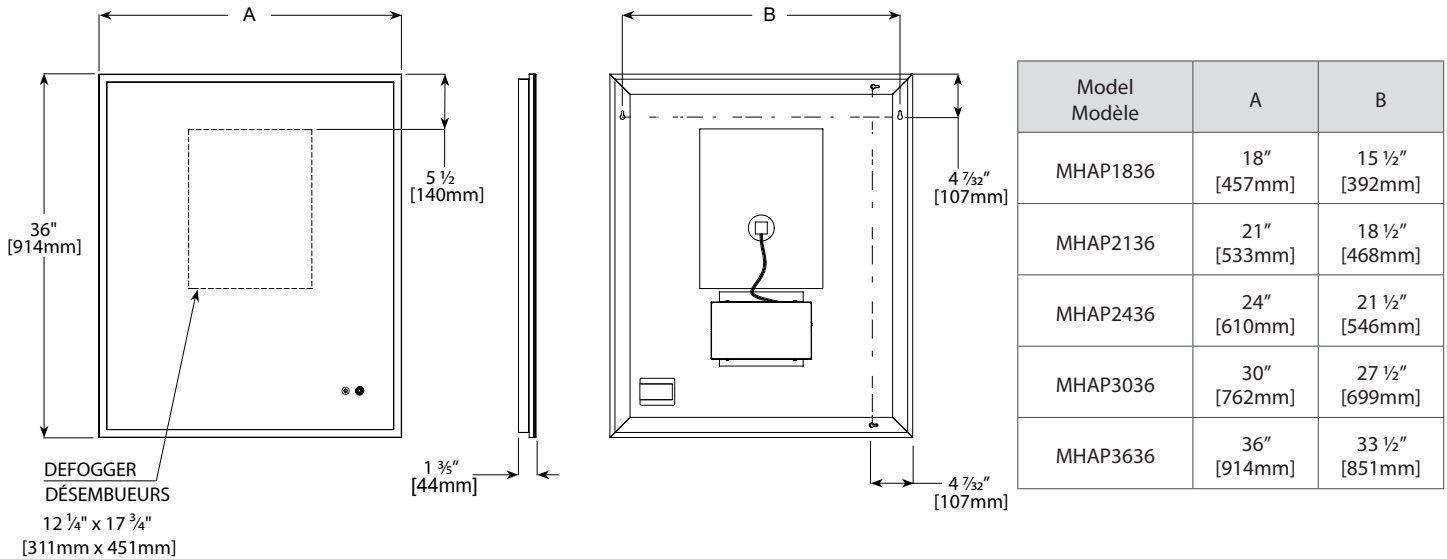


MHAP1836, MHAP2136, MHAP2436, MHAP3036, MHAP3636

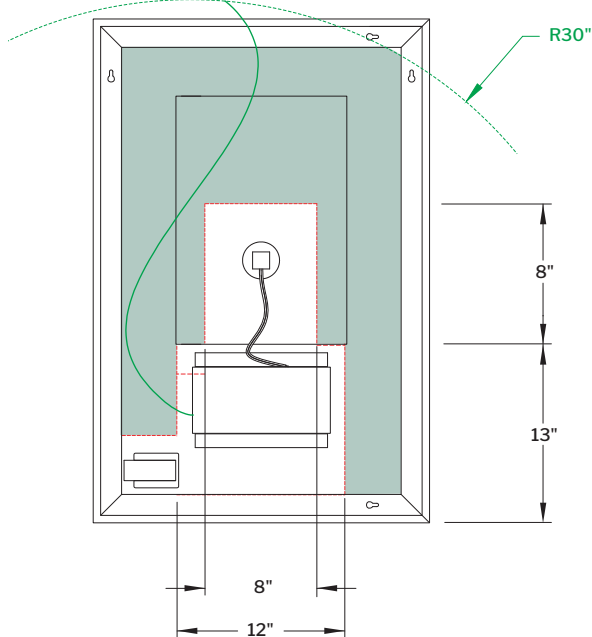


FEATURES / CARACTÉRISTIQUES

- Energy-efficient LED lights with adjustable color temperatures / Éclairage DEL à haute efficacité énergétique
- Defogger pad included / Antibuée électrique inclus
- Can be installed vertically or horizontally / Peut être installé verticalement ou horizontalement
- 5mm copper-free mirror / Miroir exempt de cuivre de 5 mm
- Aluminum frame for easy installation / Cadre en aluminium pour une installation facile
- Safety film backing / Endos sécuritaire
- ON-OFF touch switch with built-in dimmer / Interrupteur tactile avec gradateur intégré
- Touch button to navigate between pre-set light colour temperatures (2700K-4500K-6500K) /
Touche tactile pour naviguer entre un blanc chaud ou froid prédéfinie (2700K-4500K-6500K)
- Installation with plug / Installation avec prise
- Available in multiple sizes / Disponible en plusieurs dimensions
- 5 year warranty / Garantie 5 ans
- ETL and CEC certified / Certifié ETL et CEC



ELECTRICAL BOX PLACEMENT / POSITION DE LA BOÎTE ÉLECTRIQUE



Model Modèle	Lumens	Kelvin	Watts	Input
MHAP1836	0-1050 lm	CCT 2700-6500 K	66W	120V AC, 50/60Hz
MHAP2136	0-1624 lm	CCT 2700-6500 K	68W	120V AC, 50/60Hz
MHAP2436	0-1711 lm	CCT 2700-6500 K	70W	120V AC, 50/60Hz
MHAP3036	0-1889 lm	CCT 2700-6500 K	73W	120V AC, 50/60Hz
MHAP3636	0-2066 lm	CCT 2700-6500 K	77W	120V AC, 50/60Hz

- Zone 1 - Recommended zone for junction box location reachable with 30" long wire.
 Zone 1 - Zone recommandée pour la position de la boîte électrique reliée par un câble principal de 30" de long.
- Zone 2 - Non recommended zone
 Zone 2 - Zone non recommandée

* Tolerance on dimensions / tolérances des dimensions : ± 1/4" (6mm)