

IMPULSE

Item No. 44413

english

WARNING: IN ORDER TO PREVENT DAMAGE TO THE CIRCUITRY IN THIS FIXTURE IT IS NECESSARY TO INSTALL ALL OF THE LED ARMS, TO THE MAIN BODY OF THE FIXTURE, PRIOR TO RESTORING POWER.

Bulbs: LED

ASSEMBLY INSTRUCTIONS

Assembly of the fixture will be accomplished by first installing the mounting hardware, making all necessary electrical connections, mounting main body to the ceiling, installing fixture arms, then attaching the acrylic lens.

SAFETY WARNING: Read wiring and grounding instruction [FRIS 18] and any additional directions. Turn power supply off during installation. if new wiring is required, consult a qualified electrician or local authorities for code requirements.

STEP 1

1. It is recommended to first mount the main body (a) to the ceiling - see Drawing 1.

2. This is accomplished by follow instruction sheet [FRIS35000] provided

STEP 2

1. After main body (a) is installed the arms (b) can be attached by slipping pin (p) into receptacle (r) located on main body (a) and then threading the arms onto main body - see Drawing 1.

NOTE: please take caution when threading arm on main body. So arms are not cross threaded onto receptacle (r).

2. After all arm are attached to the main body the acrylic lens (l) can be threaded onto end of arm (b) - see Drawing 2.

CAUTION: Make sure hands are clean and free of oil or dirt when installing the acrylic lens (b) to end of arm.

01.01.14

IMPULSE

Número del artículo: 44413

spanish

ADVERTENCIA: PARA EVITAR DAÑOS EN EL CIRCUITO EN ESTE LUMINARIA ES NECESARIO INSTALAR TODOS LOS BRAZOS LED, AL CUERPO PRINCIPAL DEL APARATO, ANTES DE RESTAURAR POWER.

Bulbos: LED

INSTRUCCIONES DE MONTAJE

Asamblea de la fijación se realizará mediante la instalación de la primera accesorios de montaje , por lo que todas las conexiones eléctricas necesarias , montaje el cuerpo principal del techo , la instalación de brazos accesorios , y luego fijar el acrílico lente .
SEGURIDAD ADVERTENCIA: Lea el cableado y conexión a tierra de instrucciones [FRIS 18] y cualquier instrucción adicional. Cortar el suministro eléctrico durante la instalación. si se necesita un nuevo cableado , consulte a un electricista calificado o con las autoridades locales de los requisitos del código .

PASO 1

1 . Se recomienda primero montar el cuerpo principal (A) para el techo - ver Dibujo 1 .

2 . Esto se logra mediante la hoja de instrucciones de seguimiento [FRIS35000] proporcionó .

PASO 2

1 . Después cuerpo principal (a) se instala los brazos (b) se puede conectar por el deslizamiento pasador (P) en el receptáculo (R) situado en el cuerpo principal (A) y después enroscando el brazos hacia cuerpo principal - ver Dibujo 1 .

NOTA : por favor, tenga cuidado cuando esté pasando el brazo sobre el cuerpo principal. Así que los brazos no son cruzar roscada sobre el receptáculo (R) .

2 . Después de todo el brazo se une al cuerpo principal de la lente de acrílico (L) puede ser roscado en el extremo del brazo (b) - ver dibujo 2 .

PRECAUCIÓN: Asegúrese de que las manos están limpias y libres de aceite o suciedad al instalar la lente acrílico (B) para poner fin del brazo.

IMPULSE

Numéro d'article: 44413

french

ATTENTION: AFIN D'ÉVITER D'ENDOMMAGER LES CIRCUITS DANS CE LUMINAIRE, IL EST NÉCESSAIRE D'INSTALLER TOUS LES BRAS LED, AU CORPS PRINCIPAL DE L'APPAREIL, AVANT DE RESTAURER ÉLECTRICITÉ.

Ampoules: LED

INSTRUCTIONS DE MONTAGE

Assemblée de l'appareil sera effectuée par la première installation de l' matériel de montage , toutes les connexions électriques nécessaires , le montage le corps principal au plafond , l'installation de bras de fixation , puis fixer le acrylique lentille .
SÉCURITÉ AVERTISSEMENT: Lire le câblage et la terre instruction [FRIS 18] et des instructions supplémentaires . Couper l'alimentation électrique pendant l'installation. si nouveau câblage n'est nécessaire , consulter un électricien qualifié ou les autorités locales pour les exigences du code .

ÉTAPE 1

1 . Il est recommandé de commencer par monter le corps principal (a) au plafond - voir Dessin 1 .

2 . Ceci est accompli par la feuille d'instruction de suivi [FRIS35000] fourni .

ÉTAPE 2

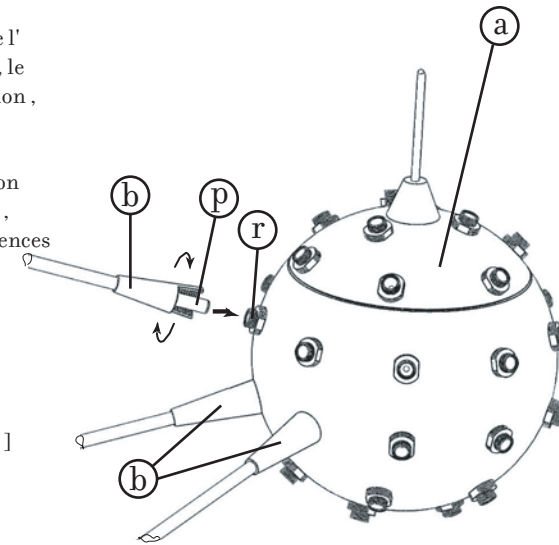
Une . Après corps principal (a) est installé, les bras (b) peut être fixé par glissement broche (p) dans le réceptacle (r) situé sur le corps principal (a) , puis d'enfiler le bras sur corps principal - voir schéma 1 .

REMARQUE : s'il vous plaît prendre des précautions lors de l'enfilage bras sur le corps principal . Ainsi, les bras ne sont pas traverser fileté sur réceptacle (r) .

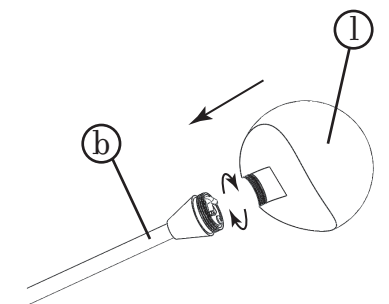
2 . Après tout bras sont fixés au corps principal de la lentille acrylique (l) peut être fileté sur l'extrémité du bras (b) - voir schéma 2 .

ATTENTION: Assurez-vous que vos mains sont propres et exempts de l'huile ou de la saleté lors de l'installation du verre acrylique (b) à mettre fin à du bras.

[DRAWING 1]



[DRAWING 2]



FREDRICK RAMOND

ESTABLISHED 1965

A Division of Hinkley Lighting Inc.

33000 PIN OAK PARKWAY | AVON LAKE, OHIO 44012

toll free 800.446.5539 | phone 440.653.5500

FRIS 35000

english

START HERE

SAFETY WARNING: READ WIRING AND GROUNDING INSTRUCTIONS [FRIS 18]. TURN POWER SUPPLY OFF DURING INSTALLATION. IF NEW WIRING IS REQUIRED, CONSULT A QUALIFIED ELECTRICIAN OR LOCAL AUTHORITY FOR CODE REQUIREMENTS.

1. Find a clear area to work.
2. Unpack fixture from carton.
3. Carefully review instructions prior to assembly.

This fixture is designed to be directly mounted to a ceiling junction box with a 3-1/2" center to center mounting distance.

Fixture Mounting - see Drawing 1.

1. Make electrical connections according to instruction sheet [FRIS 18].
2. Unthread canopy finial (a) and slide canopy down wire.
3. Keyhole slots in Mounting Plate (b) should fit over screws that came with junction box. Turn mounting plate (b) until the screws reach the end of the slot.
4. Tighten screws until snug.
5. Proceed to fixture adjustment instructions

Fixture Adjustment - see Drawing 2

6. Fixture is completely wired to the driver (DO NOT DISCONNECT THE BRAIDED WIRE FROM THE LED DRIVER).
7. Using a flat bladed screw driver turn the set screw (c) in a counter clockwise direction until the braided wire moves freely.
8. Pull braided wire up and out until the desired fixture height is reached. Tighten set screw (c) just till snug and the braided wire is held securely. Extra wire can be wrapped around the mounting bracket.
9. Slide canopy up the braided wire and lock in place using the canopy finial.
10. Save these instruction sheets.



FREDRICK RAMOND
ESTABLISHED 1965

A Division of Hinkley Lighting, Inc.
33000 PIN OAK PARKWAY | AVON LAKE, OHIO 44012
toll free 800.446.5539 | phone 440.653.5500

FRIS 35000

spanish

EMPIEZA AQUÍ

ADVERTENCIA DE SEGURIDAD : LEA INSTRUCCIONES DE CABLEADO (Fris 18) . APAGUE LA FUENTE DE ALIMENTACIÓN DURANTE LA INSTALACIÓN. SI NUEVO CABLEADO SE REQUIERE , CONSULTE CON UN ELECTRICISTA O AUTORIDAD LOCAL PARA REQUISITOS DEL CÓDIGO .

- 1 . Busque un lugar claro para trabajar .
- 2 . Desembale aparato de la caja de cartón .
- 3 . Revise cuidadosamente las instrucciones antes del montaje .

Este aparato está diseñado para ser montado directamente a una caja de conexiones del techo con un centro de 3-1/2 "para centrar distancia de montaje .

Accesorio de montaje - ver dibujo 1 .

- 1 . Haga las conexiones eléctricas de acuerdo con la hoja de instrucciones [FRIS 18] .
- 2 . Desenrosque Canopy Finial (a) y la cubierta deslizante de alambre trenzado abajo .
- 3 . Ranuras en la placa de montaje (B) deben caber por sobre tornillos que vienen con la caja de conexiones . Girar la placa de montaje hasta que los tornillos alcanzan el final de la ranura .
- 4 . Apriete los tornillos hasta que estén ajustados .
- 5 . Proceder al accesorio instrucciones de ajuste

Ajuste Fixture - ver dibujo 2 :

- 6 . La instalación está completamente conectado al conductor del LED (d) (NO DESCONECTE EL CABLE TRENZADO DEL CONDUCTOR) .
- 7 . Con un destornillador de punta plana gire el tornillo de ajuste (c) en el sentido contrario a las agujas del reloj hasta que el cable trenzado (w) se puede mover libremente .
- 8 . Tire de alambre trenzado arriba y hacia afuera hasta que se alcance la altura deseada fixture . Apriete el tornillo de fijación (c) sólo hasta que calce y el cable trenzado se mantiene de forma segura . El cable extra se puede envolver alrededor del soporte de montaje .
- 9 . Deslice de campana hasta el alambre trenzado y bloqueo en su lugar con el remate del dosel .
- 10 . Guarde estas hojas de instrucciones .

FRIS 35000

french

COMMENCEZ ICI

AVERTISSEMENT DE SÉCURITÉ : LIRE RACCORDEMENT ET MISE À LA TERRE (FRIS 18) . COUPER L'ALIMENTATION ÉLECTRIQUE PENDANT L'INSTALLATION. SI DE NOUVELLES CÂBLAGE N'EST NÉCESSAIRE , CONSULTER UN ÉLECTRICIEN QUALIFIÉ OU UNE AUTORITÉ LOCALE POUR LES EXIGENCES DE CODE .

1. Allez dans un endroit pour travailler .
- 2 . Déballez projecteur du carton .
- 3 . Lire attentivement les instructions avant l'assemblage .

Cet appareil est conçu pour être monté directement sur une boîte de jonction de plafond avec un centre de 3-1/2 "pour centrer distance de montage .

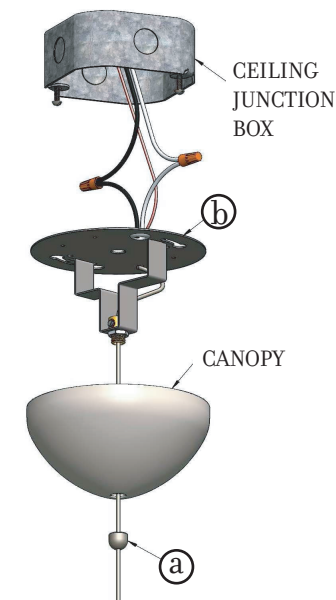
Mobilier de montage - voir schéma 1 .

1. Effectuer les connexions électriques selon la fiche d'instruction [FRIS 18] .
- 2 . Dévissez Canopy Fleuron (a) et faites glisser vers le bas couvert fil tressé .
- 3 . Trous de serrure dans la plaque de montage (b) doivent s'inscrire sur les vis fournies avec la boîte de jonction . Tournez la plaque de montage jusqu'à ce que les vis atteignent la fin de la fente .
- 4 . Serrer les vis à fond .
- 5 . Procéder au montage des instructions d'ajustement

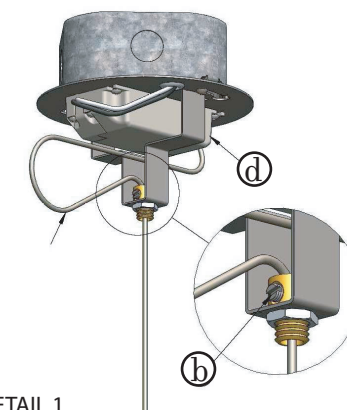
Réglage de la Mobilier - voir schéma 2 :

- 6 . Appareil est complètement câblé au conducteur de LED (d) (Ne débranchez pas le fil tressé du conducteur) .
- 7 . L'utilisation d'un tournevis à lame plate , tournez la vis de réglage (c) dans le sens inverse des aiguilles d'une montre jusqu'à ce que le fil tressé (w) peut être déplacée librement .
- 8 . Tirer sur le fil tressé et jusqu'à ce que la hauteur de fixation souhaitée est atteinte . Serrer la vis de réglage (c) juste jusqu'à ce qu'il serré et le fil tressé est solidement maintenu . Le câble supplémentaire peut être enroulé autour du support de montage .
- 9 . Faites glisser couvert le fil tressé et verrouillage en place en utilisant le fleuron de la canopée .
- 10 . Enregistrer ces fiches d'instructions .

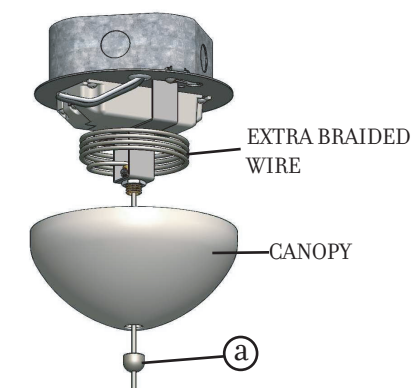
[DRAWING 1]



[DRAWING 2]



DETAIL 1



FRIS18

TIERRA CABLEADO INSTRUCCIONES

Advertencia De Seguridad: Lea las Instrucciones de cableado y conexión a tierra **[FRIS 18]**, e instrucciones adicionales. Encienda la alimentación de corriente durante la instalación. Si se necesita un nuevo cable, consulte a un electricista calificado o con las autoridades locales de los requisitos del código.

PASO 1 INSTRUCCIONES DE CABLEADO

Accesorios Cubierta

1. Conecte el cable de alimentación positiva (A) (normalmente negro o la cara lisa, sin marcas del cable de dos conductores) de plomo accesorio positivo (B) con un giro de tamaño adecuado en el conector – Véase la Figura 1 o 2.
2. Conecte el cable de alimentación negativa (C) (por lo general de color blanco o el lado marcado estriado del cable de dos conductores) de plomo accesorio negativo (D).
3. Por favor, consulte las Instrucciones de conexión a tierra de abajo para completar todas las conexiones eléctricas.

Accesorios Exterior

1. Conecte el cable de alimentación positiva (A) (normalmente negro o la cara lisa, sin marcas del cable de dos conductores) de plomo accesorio positivo (B) con un giro de tamaño adecuado en el conector - Véase la Figura 1 o 2.
2. Conectar el cable de alimentación negativa (C) (por lo general de color blanco o el, lado marcado acanalada del cable de dos conductores) a plomo accesorio negativo (D).
3. Cubra el extremo abierto de conectores con sellador de silicona para formar un sello hermético.
 - Si va a instalar un soporte de fijación mural, use masilla para sellar los espacios entre la placa de montaje del aparato (placa) y la pared. Esto ayudará a evitar que el agua entre en la caja de salida. Si la superficie de la pared es de revestimiento solapado, utilice masilla y una plataforma de montaje accesorio espacial.
4. Por favor, consulte las Instrucciones de conexión a tierra a continuación para completar todas las conexiones eléctricas.

PASO 2 INSTRUCCIONES PUESTA A TIERRA

Flush Mount Fixtures

Para conectar a tierra en un sistema eléctrico de 3 hilos, fije el cable de tierra del artefacto (E) (generalmente de cobre o verde recubierto de plástico) a la brida de montaje fijación (1) con el tornillo de tierra (2) – Véase la Figura 1.

Nota: En las correas de accesorios compatibles tornillos, primero instale los dos tornillos de montaje de la correa.

Cualquier agujero roscado restante puede ser utilizado para el tornillo de tierra.

Chain Hung Fixtures

Loop alambre de tierra (E) (generalmente de cobre o verde recubierto de plástico) debajo de la cabeza del tornillo de tierra (2) en la brida de montaje fijación (1) y conecte el extremo suelto del cable de tierra luminaria directamente al cable de tierra del sistema de construcción con un tamaño adecuado twist conectores – Véase la Figura 2.

Post-Mount Fixtures

Conecte el cable de tierra del artefacto (E) (generalmente de cobre o verde recubierto de plástico) a tierra de la fuente de alimentación con conector de tamaño adecuado en el interior puesto enlaces en forma. Cubra el extremo abierto del conector con sellador de silicona para formar un sello hermético - Véase la Figura 3.

FRIS18

CÂBLAGE ÉCHOUAGE INSTRUCTIONS

Avertissement De Sécurité: Lire câblage et de mise à la terre instructions **[FRIS 18]** et les instructions supplémentaires. Couper l'alimentation électrique pendant l'installation. Si un nouveau câblage n'est nécessaire, consultez un électricien qualifié ou les autorités locales pour connaître les exigences du code.

ETAPE 1 INSTRUCTIONS DE CÂBLAGE

Luminaire Itérieur

1. Branchez le câble d'alimentation positive (A) (généralement noir ou, côté lisse banalisée de la corde à deux conducteurs) au plomb de fixation positive (B) avec la torsion de taille appropriée sur le connecteur - Voir Schéma 1 et 2
2. Raccorder le fil d'alimentation négative (C) (généralement blanc ou l', côté marqué nervurée du fil à deux conducteurs) au conducteur négatif de l'appareil (D).
3. S'il vous plaît se référer aux instructions ci-dessous pour remplir la terre toutes les connexions électriques.

Luminaire Extérieur

1. Brancher le fil d'alimentation positive (A) (généralement noir ou, côté lisse banalisée de la corde à deux conducteur) à plomb de fixation positive (B) avec la torsion de taille appropriée sur le connecteur – Voir Schéma 1 ou 2.
2. Connecter le fil d'alimentation négative (C) (généralement blanc ou l', côté marqué nervurée du fil à deux conducteurs) au conducteur négatif de l'appareil (D).
3. Couvrir extrémité ouverte de connecteurs avec du silicone pour former un joint étanche à l'eau.
 - Se l'installation d'un luminaire de montage mural, utiliser calfeutrage pour sceller l'espace entre la plaque de montage de fixation (plaque arrière) et la paroi. Cela aidera à empêcher l'eau de pénétrer dans la boîte de sortie. Si la surface du mur est bardage à clin, utiliser calfeutrage et une plate-forme de montage d'appareils spécialement.
4. S'il vous plaît se référer aux instructions ci-dessous pour terminer la terre toutes les connexions électriques.

ETAPE 2 INSTRUCTIONS DE MISE

Montage Encastré Fixtures

Pour la terre positive dans un système électrique à 3 fils, fixez le fil de terre du luminaire (E) (généralement en cuivre ou vert recouvert de plastique) à la sangle de fixation de fixation (1) avec la vis de terre (2) – Voir Schéma 1.

Remarque: Sur les sangles pour les appareils pris en charge à vis, installez d'abord les deux vis de fixation à sangle.

Tout trou taraudé restante peut être utilisée pour la vis de terre.

Chaîne Accroché Luminaire

Boucle fil du luminaire au sol (E) (généralement en cuivre ou vert recouvert de plastique) sous la tête de la vis de terre (2) sur la sangle de fixation de fixation (1) et se connecter à l'extrémité libre du fil de terre du luminaire directement sur le fil de terre du système de construction avec une taille appropriée connecteurs à visser - Voir Schéma 2.

Luminaire Après Montage

Brancher le fil de terre du luminaire (E) (généralement en cuivre ou vert recouvert de plastique) à la masse de l'alimentation avec une taille appropriée torsion sur le conecneur à l'intérieur de la poste. Couvrir extrémité ouverte du connecteur avec du mastic silicone pour former un joint étache à l'eau – Voir Schéma 3.

FRIS18

WIRING AND GROUNDING INSTRUCTIONS

Safety Warning: Read wiring and grounding instructions **[FRIS 18]** and any additional directions. Turn power supply off during installation. If new wiring is required, consult a qualified electrician or local authorities for code requirements.

STEP 1 WIRING INSTRUCTIONS

Indoor Fixtures

1. Connect positive supply wire (A) (typically black or the smooth, unmarked side of the two-conductor cord) to positive fixture lead (B) with appropriately sized twist on connector – See Drawing 1 or 2.
2. Connect negative supply wire (C) (typically white or the ribbed, marked side of the two-conductor cord) to negative fixture lead (D)
3. Please refer to the grounding instructions below to complete all electrical connections.

Outdoor Fixtures

1. Connect positive supply wire (A) (typically black or the smooth, unmarked side of the two-conductor cord) to positive fixture lead (B) with appropriately sized twist on connector – See Drawing 1 or 2.
2. Connect negative supply wire (C) (typically white or the ribbed, marked side of the two-conductor cord) to negative fixture lead (D)
3. Cover open end of connectors with silicone sealant to form a watertight seal.
 - If installing a wall mount fixture, use caulk to seal gaps between the fixture mounting plate (backplate) and the wall. This will help prevent water from entering the outlet box. If the wall surface is lap siding, use caulk and a fixture mounting platform specially.

4. Please refer to the grounding instructions below to complete all electrical connections.

STEP 2 GROUNDING INSTRUCTIONS

Montaje Embutido Accesorios

For positive grounding in a 3-wire electrical system, fasten the fixture ground wire (E) (typically copper or green plastic coated) to the fixture mounting strap (1) with the ground screw (2) – See Drawing 1.

Note: On straps for screw supported fixtures, first install the two mounting screws in strap.

Any remaining tapped hole may be used for the ground screw.

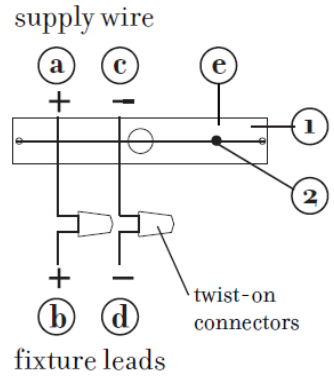
Cadena Hung Accesorios

Loop fixture ground wire (E) (typically copper or green plastic coated) under the head of the ground screw (2) on fixture mounting strap (1) and connect to the loose end of the fixture ground wire directly to the ground wire of the building system with appropriately sized twist-on connectors – See Drawing 2.

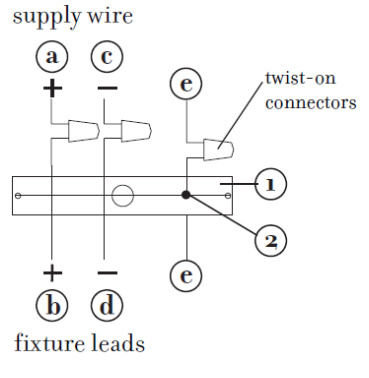
Accesorios Posterior Monte

Connect fixture ground wire (E) (typically copper or green plastic coated) to power supply ground with appropriately sized twist-on connector inside post. Cover open end of connector with silicone sealant to form a watertight seal – See Drawing 3.

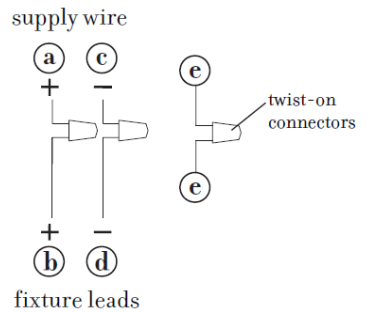
[DRAWING 1]



[DRAWING 2]



[DRAWING 3]



FREDRICK RAMOND

ESTABLISHED 1965
A Division of Hinkley Lighting Inc.
33000 PIN OAK PARKWAY | AVON LAKE, OHIO 44012
toll free 800.446.5539 | phone 440.653.5500