

Cable adjustment Installation Instructions

Item No. FR 41555

To begin installation of your fixture it is necessary to determine the hanging height that will be required. After this is determined. Mark the wire cable (C) with tape (T) at the proper length location. Now pull the cable until the tape hits the face of the canopy (A). Next adjust the strain relief (S) so it will hold the cable in the proper location - see Drawing 1.

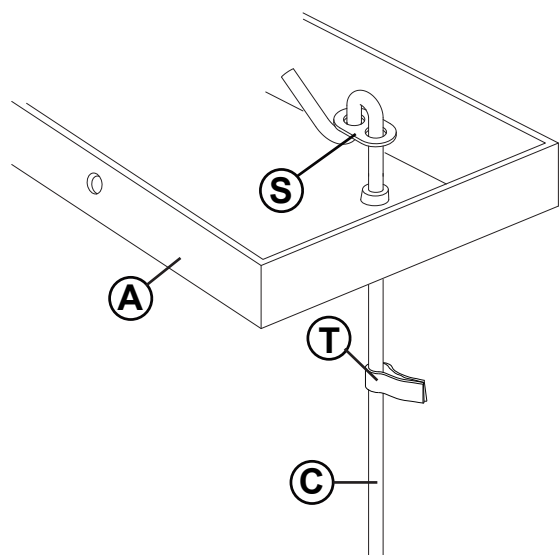
To adjust strain relief use Drawing 2 for reference.

1. Pull excess cable (C) up through the strain relief (S) until the tape previously placed on wire cable touches the canopy.
2. Now loop the cable over and lace it through the other hole of the strain relief.
3. Next pull excess cable (C) through the strain relief.
4. Pull wire until cable loop is as small as possible
5. Next to adjust other side of fixture. Pull cable (f) through spring loaded locking mechanism (g) up to the mark previously made. Note: the cable (f) can be pulled through but can not be pulled back out at this time. Final adjustments will be done after fixture is hung from the ceiling

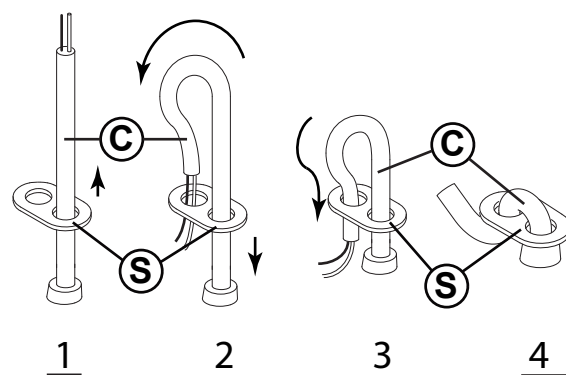
DRAWING 3

After all adjustments are made the fixture can be suspended from the inspection cable all wiring and final adjustments can be made. See "Mounting Plate Installation Instructions" provided.

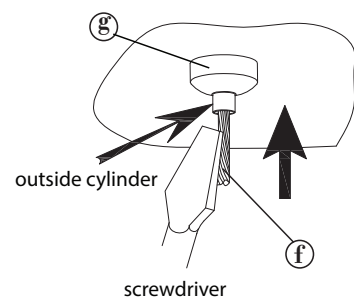
[DRAWING 1]



[DRAWING 2]



{DRAWING 3}



Instrucciones de instalación de la placa de montaje

Número d'article: FR 41555

Para comenzar la instalación de su accesorio, es necesario determinar la altura de suspensión que se requerirá. Después de esto se determina. Marque los cables de alambre (C) con cinta (T) en la ubicación de la longitud adecuada. Ahora tire del cable hasta que la cinta toque la cara del dosel (A). A continuación, ajuste la protección contra tirones (S) para que sujete el cable en la ubicación adecuada; consulte el dibujo 1.

Para ajustar el alivio de tensión, use el Dibujo 2 como referencia.

1. Tire del exceso de cable (C) hacia arriba a través del protector contra tirones (S) hasta que la cinta previamente colocada en el cable toque la cubierta.
2. Ahora enrolle el cable y páselo por el otro orificio del protector contra tirones.
3. Luego, pase el exceso de cable (C) a través del protector contra tirones.
4. Tire del cable hasta que el bucle del cable sea lo más pequeño posible.
5. Siguiente para ajustar el otro lado del accesorio. . Pase el cable (f) a través del mecanismo de bloqueo accionado por resorte (g) hasta la marca hecha anteriormente. Nota: el cable (f) se puede pasar pero no se puede sacar nuevamente en este momento. Los ajustes finales se realizarán después de colgar la lámpara del techo.

Una vez realizados todos los ajustes, se puede suspender el dispositivo del cable de inspección, se pueden realizar todos los cables y los ajustes finales. Consulte las "Instrucciones de instalación de la placa de montaje" que se proporcionan.

Instructions d'installation de la plaque de montage

Número del artículo: FR 41555

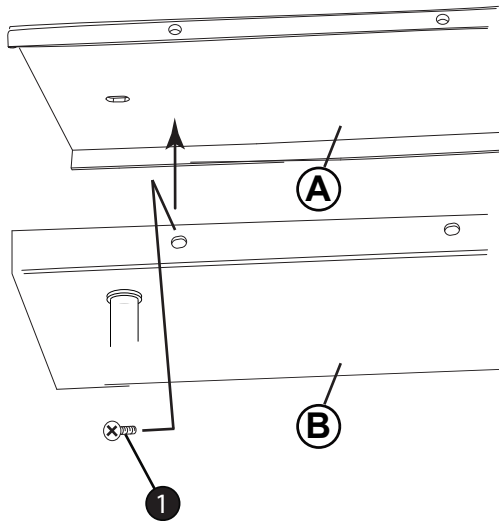
Pour commencer l'installation de votre luminaire, il est nécessaire de déterminer la hauteur de suspension qui sera nécessaire. Après cela est déterminé. Marquez les câbles métalliques (C) avec du ruban adhésif (T) à la bonne longueur. Tirez maintenant le câble jusqu'à ce que le ruban touche la face de la verrière (A). Ajustez ensuite le soulagement de cerclage (S) pour qu'il maintienne le câble au bon endroit - voir Dessin 1.

Pour régler la décharge de traction, utili-sez le dessin 2 comme référence.

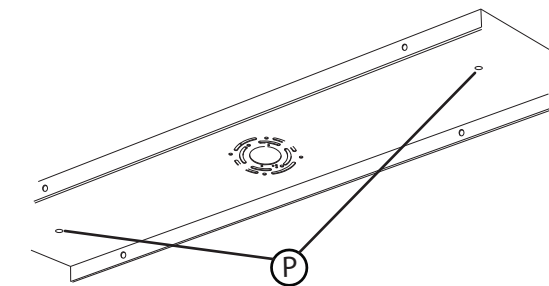
1. Tirez l'excédent de câble (C) vers le haut à travers le serre-câble (S) jusqu'à ce que le ruban adhésif précédemment placé sur le câble métallique touche le pavillon.
2. Maintenant, enrroulez le câble et passez-le dans l'autre trou du serre-câble.
3. Tirez ensuite l'excédent de câble (C) à travers le serre-câble.
4. Tirez sur le fil jusqu'à ce que la boucle du câble soit aussi petite que possible.
5. Suivant pour ajuster l'autre côté du luminaire . Tirez le câble (f) à travers le mécanisme de verrouillage à ressort (g) jusqu'à la marque faite précédemment. Remarque : le câble (f) peut être tiré, mais ne peut pas être retiré pour le moment. Les derniers ajustements seront effectués une fois le luminaire suspendu au plafond.

Une fois tous les réglages effectués, l'appareil peut être suspendu au câble d'inspection, tous les câblages et réglages finaux peuvent être effectués. Voir les «Instructions d'installation de la plaque de montage» fournies.

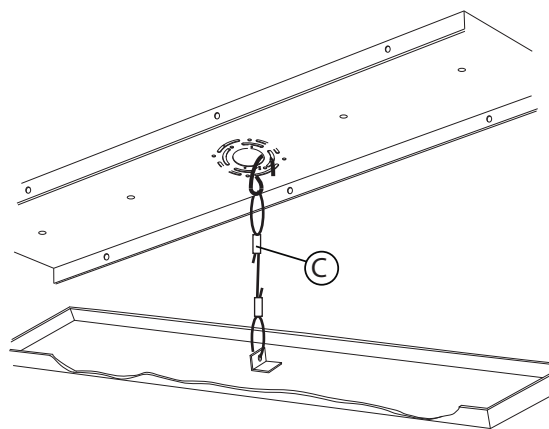
DRAWING 1 - MOUNTING



SKETCH 2 MOUNTING SUPPORT



DRAWING 2 - INSPECTION CABLES



Mounting Plate Installation Instructions

Item No. **FR41555**

To begin the installation of your fixture it will be necessary to remove the mounting plate (A) from the canopy (B). this is accomplished by removing the screws (1) located on the side of the canopy. See Drawing 1. After removing screws set them aside for use later.

IMPORTANT: DUE TO THE LENGTH AND WIEGHT OF THIS FIXTURE. IT STRONGLY RECOMMENEDED TO USE ADDITIONAL MOUNTING SUPPORT BY USING THE HOLES (P) LOCATED IN THE MOUNTING PLATE ALONG THE CENTER LINE.

NOTE: USE THE APPROPRIATE HARDWARE FOR ANCHORING THE MOUNTING PLATE. DIFFERENT MATEIALS REQUIRE DIFFERENT HARWARE. IT IS UP TO THE INSTALLER TO PURCHASE THE APPROPRIATE HARDWARE - SEE SKETCH 2.

INSPECTION CABLE

This fixture is supplied with and inspection cable (C) that can hook onto the mounting plate after it is attached to the ceiling - see Drawing 2. Prior to installing the rods. Lift fixture up to ceiling and hook the inspection cable to the mounting bracket. The inspection cable can aid when wiring the fixture and any additional adjustments can be made on the wire cables if it is necessary.

When wiring your fixture follow instruction sheet (FRIS-18) provided. Make sure to read through all instructions prior to beginning assembly. Make sure the power to the junction box if off.

SAFETY WARNING: READ WIRING AND GROUNDING INSTRUCTIONS (FRIS-18) AND ANY ADDITIONAL DIRECTIONS. TURN POWER SUPPLY OFF DURING INSTALLATION. IF NEW WIRING IS REQUIRED, CONSULT A QUALIFIED ELECTRICIAN OR LOCAL AUTHORITIES.

After all adjustments and wiring is completed. Tuck all wires into caonpy and lift canopy up to mounting plate. Slip canopy over mounting plate align holes and thread screws back into side of canopy to complete installation.

Instrucciones de instalación de la placa de montaje

Numéro d'article: **FR41555**

Para comenzar la instalación de su accesorio, será necesario quitar la placa de montaje (A) del dosel (B). esto se logra quitando los tornillos (1) ubicados en el costado del toldo. Vea el dibujo 1. Después de quitar los tornillos, déjelos a un lado para usarlos más tarde.

IMPORTANTE: DEBIDO A LA LARGO Y ANCHO DE ESTE APARATO. SE RECOMIEN-DA ENCARECIDAMENTE UTILIZAR SOPORTE DE MONTAJE ADICIONAL UTILIZANDO LOS ORIFICIOS (P) UBICADOS EN LA PLACA DE MONTAJE A LO LARGO DE LA LÍNEA CENTRAL.

NOTA: USE EL HARDWARE APROPIADO PARA FIJAR LA PLACA DE MONTAJE. DIFER-ENTES MATEIALES REQUIEREN DIFERENTES HARWARE. DEPENDE DEL INSTALADOR ADQUIRIR EL HARDWARE APROPIADO - VER DIBUJO 2

CABLE DE INSPECCION

Este accesorio se suministra con un cable de inspección (C) que se puede enganchar en la placa de montaje después de que se fija al techo; consulte el dibujo 2. Antes de instalar las varillas. Levante el accesorio hasta el techo y enganche el cable de inspección al soporte de montaje. El cable de inspección puede ayudar a la hora de cablear el dispositivo y se pueden hacer ajustes adicionales en los cables de alambre en este momento si es necesario.

Al cablear su dispositivo, siga la hoja de instrucciones (FRIS-18) previsto. Asegúrese de leer todas las instrucciones antes de comenzar el montaje. Asegúrese de que la alimentación a la caja de conexiones esté apagada.

ADVERTENCIA DE SEGURIDAD: LEA LAS INSTRUCCIONES DE CABLEADO Y CONEXIÓN A TIERRA (FRIS-18) Y CUALQUIER DIRECCIÓN ADICIONAL. APAGUE EL SUMINISTRO DE ENERGÍA DURANTE LA INSTALACIÓN. SI SE REQUIERE UN NUEVO CABLEADO, CONSULTE A UN ELECTRICISTA CALIFICADO O A LAS AUTORIDADES LOCALES.

Después de completar todos los ajustes y el cableado, coloque todos los cables en la capota y levante la capota hasta la placa de montaje. Deslice el dosel sobre la placa de montaje, alinee los orificios y vuelva a enroscar los tornillos en el costado del dosel para completar la instalación.

Instructions d'installation de la plaque de montage

Número del artículo: **FR41555**

Pour commencer l'installation de votre accessoire, il sera nécessaire de retirer la plaque de montage (A) de la verrière (B). Ceci est accompli en retirant les vis (1) situées sur le côté de l'auvent. Voir le dessin 1. Après avoir retiré les vis, mettez-les de côté pour une utilisation ultérieure.

IMPORTANT: EN RAISON DE LA LONGUEUR ET DU POIDS DE CET APPAREIL. IL EST FORTEMENT RECOMMANDÉ D'UTILISER UN SUPPORT DE MONTAGE SUPPLÉMEN-TAIRE EN UTILISANT LES TROUS (P) SITUÉS DANS LA PLAQUE DE MONTAGE LE LONG DE LA LIGNE CENTRALE.

REMARQUE: UTILISEZ LE MATÉRIEL AP-PROPRIÉ POUR L'ANCRAGE DE LA PLAQUE DE MONTAGE. DIFFÉRENTS MATIÈRES NÉCESSITENT DIFFÉRENTS MATÉRIELS. C'EST À L'INSTALLATEUR D'ACHETER LE MATÉRIEL APPROPRIÉ. - VOIR CROQUIS 2.

CABLE DE INSPECCION

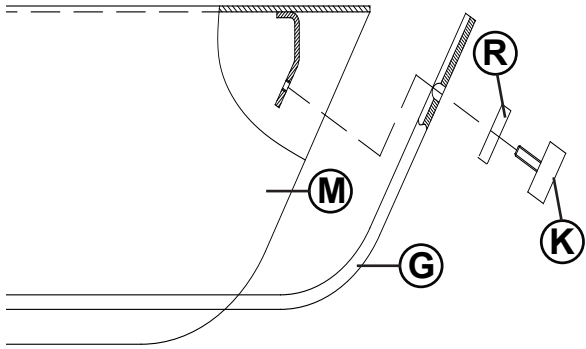
Este accesorio se suministra con un cable de inspección (C) que se puede enganchar en la placa de montaje después de que se fija al techo; consulte el dibujo 2. Antes de instalar las varillas. Levante el accesorio hasta el techo y enganche el cable de inspección al soporte de montaje. El cable de inspección puede ayudar a la hora de cablear el dispositivo y se pueden hacer ajustes adicionales en los cables de alambre en este momento si es necesario.

Lors du câblage de votre appareil, suivez la feuille d'instructions (FRIS-18) à condition de. Assurez-vous de lire toutes les instructions avant de commencer l'assemblage. Assurez-vous que l'alimentation de la boîte de jonction est désactivée

AVERTISSEMENT DE SÉCURITÉ: LISEZ LES INSTRUC-TIONS DE CÂBLAGE ET DE MISE À LA TERRE (FRIS-18) ET TOUTES LES DIRECTIONS SUPPLÉMENTAIRES. COUPEZ L'ALIMENTATION PENDANT L'INSTALLATION. SI UN NOUVEAU CÂBLAGE EST NÉCESSAIRE, CONSULTER UN ÉLECTRICIEN QUALIFIÉ OU LES AUTORITÉS LOCALES.

Une fois tous les réglages et le câblage terminés, insérez tous les fils dans le caonpy et soulevez la canopée jusqu'à la plaque de montage. Glissez l'auvent sur la plaque de montage, alignez les trous et vissez les vis dans le côté de l'auvent pour terminer l'installation.

DRAWING 5-Shade install



Shade Installation Instructions

Item No. **FR41555**

1. Slide glass cover (G) into main body of fixture (M)
2. Use knobs (K) and rubber washer (R) to lock glass into place
3. Repeat process for other side of fixture
4. Fixture can now be powered on

Instrucciones de instalación de la placa de montaje

Numéro d'article: **FR41555**

1. Deslice la cubierta de vidrio (G) dentro del cuerpo principal del dispositivo (M).
2. Utilice las perillas (K) y la arandela de goma (R) para fijar el vidrio en su lugar.
3. Repita el proceso para el otro lado del accesorio.
4. Ahora se puede encender el dispositivo.

Instructions d'installation de la plaque de montage

Número del artículo: **FR 41555**

1. Faites glisser le couvercle en verre (G) dans le corps principal du luminaire (M).
2. Utilisez les boutons (K) et la rondelle en caoutchouc (R) pour verrouiller le verre en place.
3. Répétez le processus pour l'autre côté du luminaire.
4. L'appareil peut maintenant être allumé

FRIS18

TIERRA CABLEADO INSTRUCCIONES

Advertencia De Seguridad: Lea las Instrucciones de cableado y conexión a tierra **[FRIS 18]**, e instrucciones adicionales. Encienda la alimentación de corriente durante la instalación. Si se necesita un nuevo cable, consulte a un electricista calificado o con las autoridades locales de los requisitos del código.

PASO 1 INSTRUCCIONES DE CABLEADO

Accesorios Cubierta

1. Conecte el cable de alimentación positivo (A) (normalmente negro o la cara lisa, sin marcas del ceable de dos conductores) de plomo accesorio positivo (B) con un giro de tamaño adecuado en el conector – Véase la Figura 1 o 2.
2. Conecte el cable de alimentación negativa (C) (por lo general de color blanco o el lado marcado estriado del cable de dos conductores) de plomo accesorio negativo (D).
3. Por favor, consulte las Instrucciones de conexión a tierra de abajo para completar todas las conexiones eléctricas.

Accesorios Exterior

1. Conecte el cable de alimentación positivo (A) (normalmente negro o la cara lisa, sin marcas del cable de dos conductores) de plomo accesorio positivo (B) con un giro de tamaño adecuado en el conector – Véase la Figura 1 o 2.
2. Conectar el cable de alimentación negativa (C) (por lo general de color blanco o el, lado marcado acanalada del cable de dos conductores) a plomo accesorio negativo (D).
3. Cubra el extremo abierto de conectores con sellador de silicona para formar un sello hermético.
 - Si va a instalar un soporte de fijación mural, use masilla para sellar los espacios entre la placa de montaje del aparato (placa) y la pared. Esto ayudará a evitar que el agua entre en la caja de salida. Si la superficie de la pared es de revestimiento solapado, utilice masilla y una plataforma de montaje accesorio espacial.
4. Por favor, consulte las Instrucciones de conexión a tierra a continuación para completar todas las conexiones eléctricas.

PASO 2 INSTRUCCIONES PUESTA A TIERRA

Montaje Embutido Accesorios

Para conectar a tierra en un sistema eléctrico de 3 hilos, fije el cable de tierra del artefacto (E) (generalmente de cobre o verde recubierto de plástico) a la brida de montaje fijación (1) con el tornillo de tierra (2) – Véase la Figura 1. Nota: En las correas de accesorios compatibles tornillos, primero instale los dos tornillos de montaje de la correa. Cualquier agujero roscado restante puede ser utilizado para el tornillo de tierra.

Cadena Hung Accesorios

Loop alambre de tierra (E) (generalmente de cobre o verde recubierto de plástico) debajo de la cabeza del tornillo de tierra (2) en la brida de montaje fijación (1) y conecte el extremo suelto del cable de tierra luminaria directamente al cable de tierra del sistema de construcción con un tamaño adecuado twist conectores – Véase la Figura 2.

Accesorios Posterior Monte

Conecte el cable de tierra del artefacto (E) (generalmente de cobre o verde recubierto de plástico) a tierra de la fuente de alimentación con conector de tamaño adecuado en el interior puesto enlaces en forma. Cubra el extremo abierto del conector con sellador de silicona para formar un sello hermético – Véase la Figura 3.

FRIS18

CÂBLAGE ÉCHOUAGE INSTRUCTIONS

Avertissement De Sécurité: Lire câblage et de mise à la terre instructions **[FRIS 18]** et les instructions supplémentaires. Couper l'alimentation électrique pendant l'installation. Si un nouveau câblage nést nécessaire, consultez un électricien qualifié ou les autorités locales pour connaître les exigences du code.

ETAPE 1 INSTRUCTIONS DE CÂBLAGE

Luminaires Itérieurs

1. Branchez le câble d'alimentation positive (A) (généralement noir ou, côté lisse banalisée de la corde à deux conducteurs) au plomb de fixation positive (B) avec la torsion de taille appropriée sur le connecteur - Voir Schéma 1 et 2
2. Raccorder le fil d'alimentation négative (C) (généralement blanc ou l', côté marqué nervurée du fil à deux conducteurs) au conducteur négatif de l'appareil (D).
3. S'il vous plaît se référer aux instructions ci-dessous pour remplir la terre toutes les connexions électriques.

Luminaires Extérieurs

1. Brancher le fil d'alimentation positive (A) (généralement noir ou, côté lisse banalisée de la corde à deux conducteur) à plomb de fixation positive (B) avec la torsion de taille appropriée sur le connecteur – Voir Schéma 1 ou 2.
2. Connecter le fil d'alimentation négative (C) (généralement blanc ou l', côté marqué nervurée du fil à deux conducteurs) au conducteur négatif de l'appareil (D).
3. Couvrir extrémité ouberte de connecteurs avec du silicone pour former un joint étanche à l'eau.
 - Se l'installation d'un luminaire de montage mural, utiliser calfeutrage pour sceller l'espace entre la plaque de montage de fixation (plaque arrière) et la paroi. Cela aidera à empêcher l'eau de pénétrer dans la boîte de sortie. Si la surface du mur est bardage à clin, utiliser calfeutrage et une plate-forme de montage d'appareils spécialement.
4. S'il vous plaît se référer aux instructions ci-dessous pour terminer la terre toutes les connexions électriques.

ETAPE 2 INSTRUCTIONS DE MISE

Montage Encastré Fixtures

Pour la terre positive dans un système électrique à 3 fils, fixez le fil de terre du luminaire (E) (généralement en cuivre ou vert recouvert de plastique) à la sangle de fixation de fixation (1) avec la vis de terre (2) – Voir Schéma 1. Remarque: Sur les sangles pour les appareils pris en charge à vis, installez d'abord les deux vis de fixation à sangle. Tout trou taraudé restante peut être utilisée pour la vis de terre.

Chaîne Accroché Luminaires

Boucle fil du luminaire au sol (E) (généralement en cuivre ou vert recouvert de plastique) sous la tête de la vis de terre (2) sur la sangle de fixation de fixation (1) et se connecter à l'extrémité libre du fil de terre du luminaire directement sur le fil de terre du système de construction avec une taille appropriée connecteurs à visser - Voir Schéma 2.

Luminaires Après Montage

Brancher le fil de terre du luminaire (E) (généralement en cuivre ou vert recouvert de plastique) à la masse de l'alimentation avec une taille appropriée torsion sur le connecteur à l'intérieur de la poste. Couvrir extrémité ouverte du connecteur avec du mastic silicone pour former un joint étache à l'eau – Voir Schéma 3.

FRIS18

WIRING AND GROUNDING INSTRUCTIONS

Safety Warning: Read wiring and grounding instructions **[FRIS 18]** and any additional directions. Turn power supply off during installation. If new wiring is required, consult a qualified electrician or local authorities for code requirements.

STEP 1 WIRING INSTRUCTIONS

Indoor Fixtures

1. Connect positive supply wire (A) (typically black or the smooth, unmarked side of the two-conductor cord) to positive fixture lead (B) with appropriately sized twist on connector – See Drawing 1 or 2.
2. Connect negative supply wire (C) (typically white or the ribbed, marked side of the two-conductor cord) to negative fixture lead (D)
3. Please refer to the grounding instructions below to complete all electrical connections.

Outdoor Fixtures

1. Connect positive supply wire (A) (typically black or the smooth, unmarked side of the two-conductor cord) to positive fixture lead (B) with appropriately sized twist on connector – See Drawing 1 or 2.
2. Connect negative supply wire (C) (typically white or the ribbed, marked side of the two-conductor cord) to negative fixture lead (D)
3. Cover open end of connectors with silicone sealant to form a watertight seal.
 - If installing a wall mount fixture, use caulk to seal gaps between the fixture mounting plate (backplate) and the wall. This will help prevent water from entering the outlet box. If the wall surface is lap siding, use caulk and a fixture mounting platform specially.

4. Please refer to the grounding instructions below to complete all electrical connections.

STEP 2 GROUNDING INSTRUCTIONS

Flush Mount Fixtures

For positive grounding in a 3-wire electrical system, fasten the fixture ground wire (E) (typically copper or green plastic coated) to the fixture mounting strap (1) with the ground screw (2) – See Drawing 1.

Note: On straps for screw supported fixtures, first install the two mounting screws in strap.

Any remaining tapped hole may be used for the ground screw.

Chain Hung Fixtures

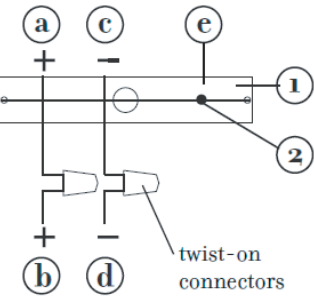
Loop fixture ground wire (E) (typically copper or green plastic coated) under the head of the ground screw (2) on fixture mounting strap (1) and connect to the loose end of the fixture ground wire directly to the ground wire of the building system with appropriately sized twist-on connectors – See Drawing 2.

Post-Mount Fixtures

Connect fixture ground wire (E) (typically copper or green plastic coated) to power supply ground with appropriately sized twist-on connector inside post. Cover open end of connector with silicone sealant to form a watertight seal – See Drawing 3.

[DRAWING 1]

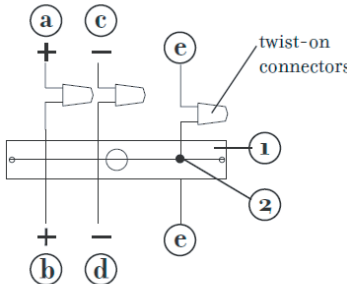
supply wire



fixture leads

[DRAWING 2]

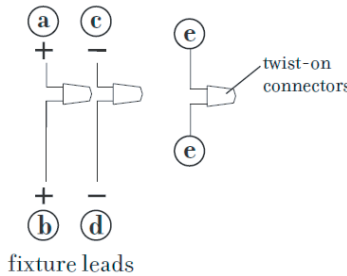
supply wire



fixture leads

[DRAWING 3]

supply wire



fixture leads



FREDRICK RAMOND
ESTABLISHED 1965

A Division of Hinkley Lighting, Inc.
33000 PIN OAK PARKWAY | AVON LAKE, OHIO 44012
toll free 800.446.5539 | phone 440.653.5500