

Lennox Pendant

P1452 | 1.0

FEISS®

EST. 1955

Outdoor

GENERAL PRODUCT INFORMATION:

These fixtures are intended to be installed utilizing NEC compliant junction boxes.

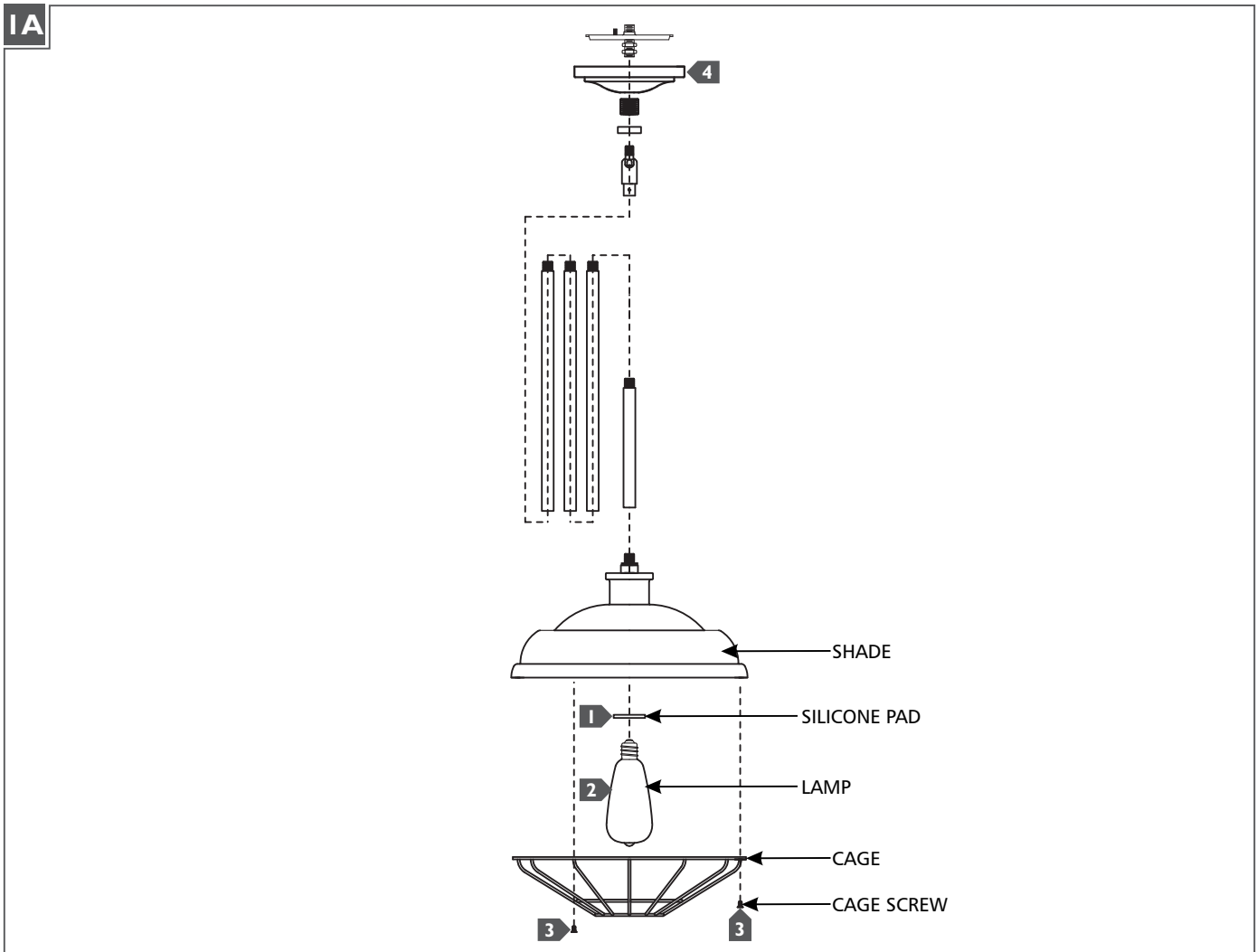
This product is safety listed for damp locations.

Incandescent lamps may be dimmed with a standard incandescent dimmer. LED lamps may be dimmed with a LED dimmer. Consult lamp manufacturer for additional information.

CAUTION - RISK OF FIRE

This product must be installed in accordance with the applicable installation code by a person familiar with the construction and operation of the product and the hazards involved.

Use minimum 90°C supply conductors.



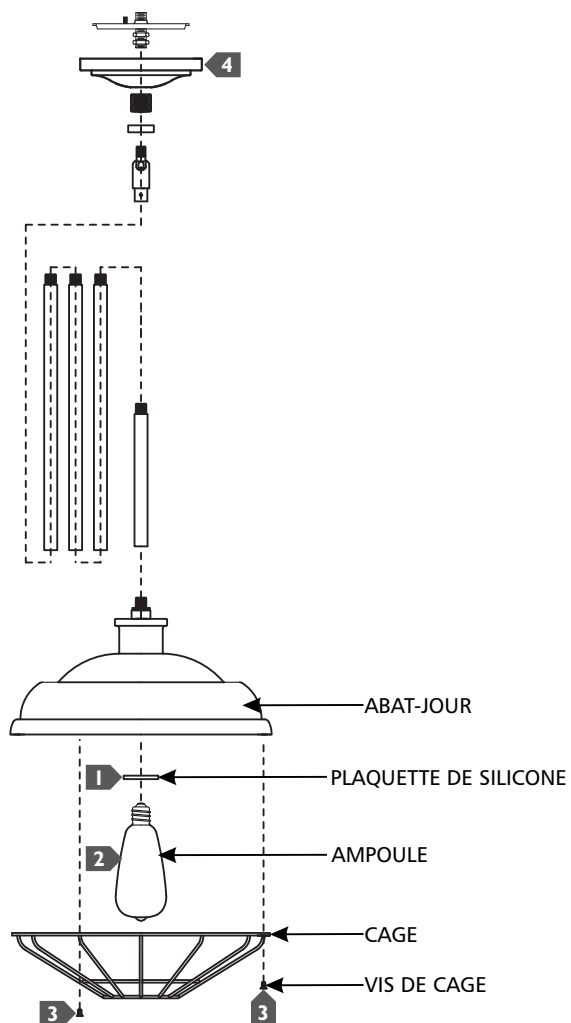
- 1** Install the silicone pads over the sockets.
- 2** Screw the lamps into the sockets. Refer to the label on the lamp socket for Max Wattage information.
- 3** Secure the cages to the shades using the cage screws.
- 4** Follow enclosed supplement installation instructions for electrical and fixture installation onto junction box.

MISE EN GARDE - RISQUE D'INCENDIE

Ce produit doit être installé, selon le code d'installation pertinent, par une personne qui connaît bien le produit et son fonctionnement ainsi que les risques inhérents

Les fils d'alimentation doivent convenir pour 90°C.

IA



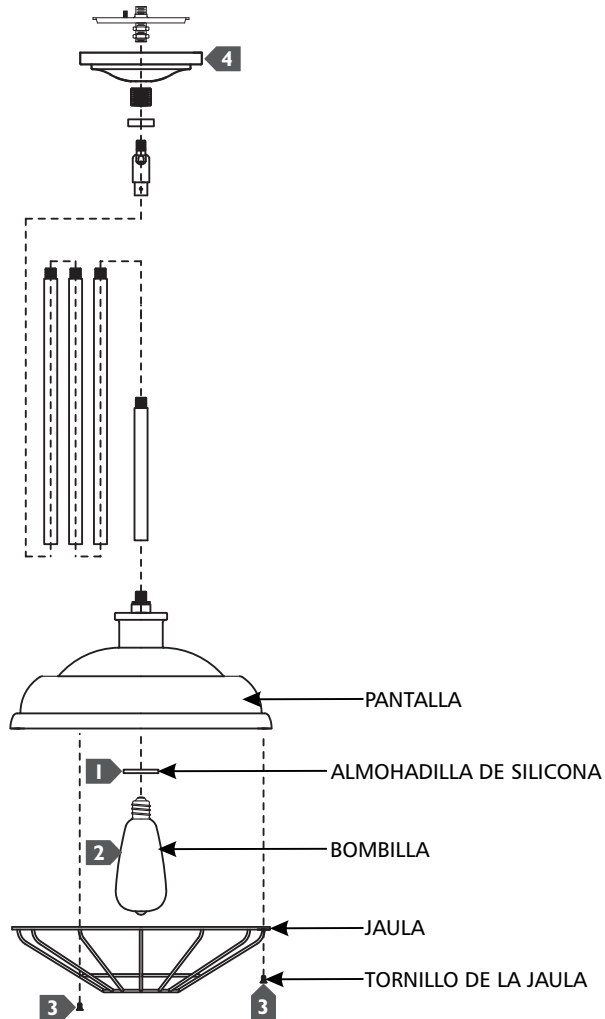
- 1 Installez les plaquettes de silicone sur les douilles.
- 2 Vissez l'ampoules dans les douilles. Reportez-vous à l'étiquette sur la douille de lampe pour information Max Wattage.
- 3 Fixer les cages aux abat-jour en utilisant les vis de la cage.
- 4 Suivez les instructions d'installation de suppléments fermés pour l'installation électrique et de montage sur la boîte de jonction.

ADVERTENCIA - RIESGO DE INCENDIO

Este productor debe ser instalado según el código de instalación aplicable por una persona que conozca la combustión y el funcionamiento del producto y los riesgos que supone.

Conductores de alimentación 90°C Min.

IA



- 1** Instalar las almohadillas de silicona en los enchufes.
- 2** Atornille las bombillas en los enchufes. Consulte la etiqueta en el zócalo de la lámpara para obtener información Max Potencia.
- 3** Asegurar las jaulas a las pantallas utilizando los tornillos de la jaula.
- 4** Siga las instrucciones de instalación del suplemento cerrado para la instalación eléctrica y el accesorio en la caja de conexiones.

SAVE THESE INSTRUCTIONS!

FEISS[®]

EST. 1955

7400 Linder Ave, Skokie, IL 60077

800.323.3226 - 847.626.6300

www.Feiss.com

© 2017 Feiss. All rights reserved. The "Feiss" graphic is a registered trademark of Feiss. Feiss reserves the right to change specifications for product improvements without notification.
A Generation Brands Company