

GENERAL

1. To ensure the success of the fixture installation, the following instructions and diagram(s) should be read and understood.
2. All electrical connections must be made in accordance with the National Electric code and local codes and ordinances. If you are uncertain of the methods of installing electrical wiring and lighting fixtures secure the services of a qualified licensed electrician.

TOOLS NEEDED

Blade screwdriver, phillips screwdriver, slip joint pliers or small adjustable wrench, wire cutter/stripper, electrical current tester, stepladder and electrical tape.

INSTALLATION PREPARATION

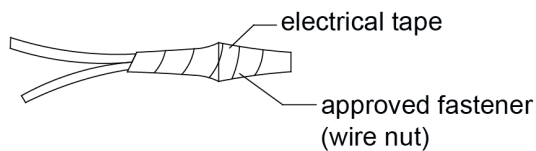
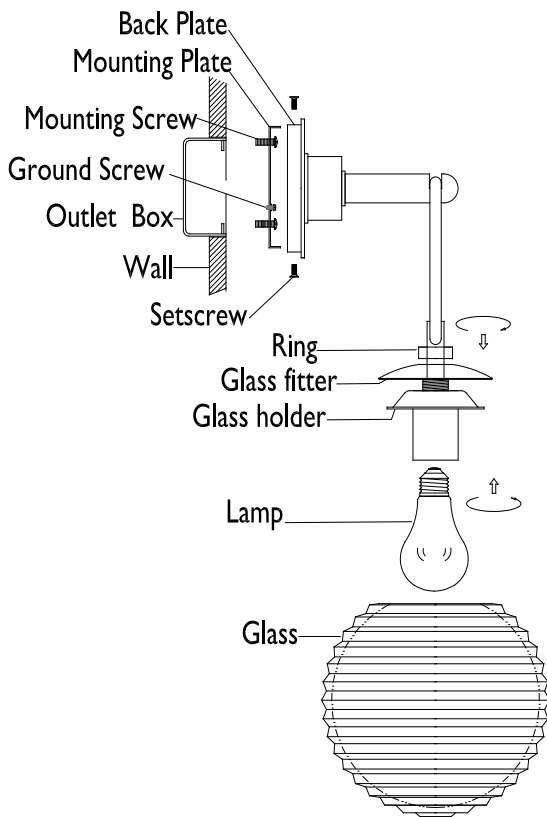
1. **TURN OFF THE ENTIRE ELECTRICAL CIRCUIT TO WHICH THE LIGHTING FIXTURE IS TO BE ATTACHED.** Turn circuit breaker to the "off" position or completely remove the fuse controlling the circuit.
2. If an existing fixture is being replaced, remove it and note to which of the wires in the outlet box the fixture was attached. **DO NOT SEPARATE MULTIPLE TWISTED WIRES THAT MAY BE IN THE BOX. DO NOT DAMAGE THE INSULATION OF OLDER WIRING.** In regular circumstances the BLACK wire will be the "Hot" lead and the WHITE wire will be the "Neutral" or "Common" lead. A GREEN or BARE COPPER wire is the "Ground". In older buildings it is always good practice to reconfirm the polarity of the wiring.
3. This fixture is designed to be mounted on an octagon box. The box must be securely mounted to the structure of the building.

FIXTURE INSTALLATION

1. Remove the fixture and parts bag(s) from the carton. Before discarding the carton, double check packing to make certain that all parts are found.
2. Attach the mounting plate to the outlet box use the mounting screws. (The green screw should face out). Pull wires out of box.
3. Fasten the bare ground wire to the green or bare copper wire in the outlet box or the green screw on the crossbar.
NEVER FASTEN THE GROUND WIRE TO THE BLACK OR "HOT" WIRE ! FAILURE TO FOLLOW THIS INSTRUCTION COULD RESULT IN SERIOUS INJURY OR DEATH !
4. Fasten the fixture lead with the ridge(s) to the white wire in the outlet box. Fasten the wires together with an approved fastener (wire nut) Starting about 1" below the fastener, tightly wrap the connection with electrical tape so that the tape seals the end of the fastener. **Make sure that there is no exposed wire or strands that could cause a dangerous short circuit !**
5. Connect the black fixture wires to the black wire in the outlet box. Fasten the joined wires as in step 4.
6. Place the back plate over the mounting plate and fasten it by set screws.
7. Unscrew the ring to release the glass fitter.
8. Install the lamp(s). The fixture is rated for 60 watt type A lamps.
DO NOT EXCEED RECOMMENDED WATTAGE !
9. Tilt and rotate the glass so that the glass holder into glass. Drop glass fitter and secure with the metal ring.
10. Restore power to circuit at breaker or fuse box.

DIMMING

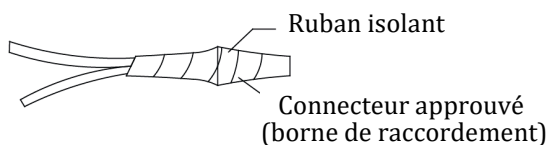
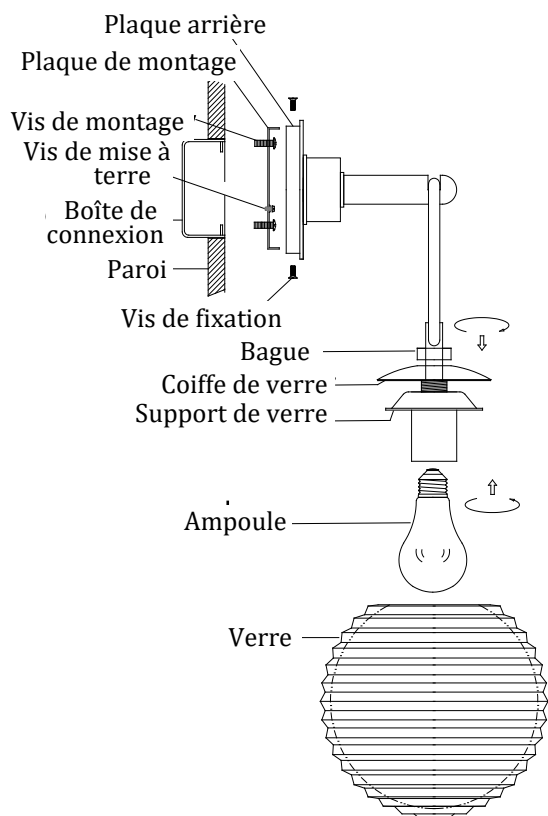
The fixture can be controlled by a wall dimming device. Only use Triac/electronic dimmer. Make sure the carton is marked for use with LED compact fluorescent-incandescent light source only. These can be provided by your local electrical distributor, home center, or hardware store.



Thank you for purchasing our lighting fixture.

Please clean with a soft, dry cloth ONLY! Do not use cleansers.

www.hudsonvalleylighting.com/mitzi



Merci d'avoir choisi notre dispositif d' clairage

  nettoyer **UNIQUEMENT** avec un chiffon doux et sec! Ne pas utiliser de d tergents.

www.hudsonvalleylighting.com/mitzi

REMARQUES G N RALES

1. Pour assurer la r ussite de l'installation de ce dispositif d' clairage, il est n cessaire de lire et de comprendre les instructions et diagramme(s) suivants.
2. Tous les raccordements  lectriques doivent  tre r alis s conform ment au code  lectrique national ainsi qu'aux codes locaux et aux ordonnances. Si vous n' tes pas s r de la mani re de r aliser les raccordements  lectriques et d'installer le dispositif d' clairage dans les r gles de l'art, assurez-vous les services d'un  lectricien qualifi  autoris .

OUTILS REQUIS

Tournevis plat, tournevis Phillips, pince multiprise ou petite cl    molette, pince   couper/d nuder les fils, testeur de courant  lectrique, escabeau et ruban isolant adh sif.

PR PARATION DE L'INSTALLATION

1. **D BRANCHER COMPL TEMENT LE CIRCUIT  LECTRIQUE AUQUEL LE DISPOSITIF D' CLAIRAGE DOIT  TRE RELI .** Placer le coupe-circuit appropri  en position "arr t" ("off") ou retirer compl tement le fusible contr lant le circuit en question.
2. S'il s'agit de remplacer une lampe existante, noter   quels fils de la bo te de connexion ladite lampe  tait reli e apr s l'avoir d mont e. **NE PAS D CONNECTER D'AUTRES FILS QUI POURRAIENT SE TROUVER DANS LA BO TE. NE PAS ENDOMMAGER L'ISOLATION DE VIEUX FILS.** Normalement le fil NOIR conduit la "phase" ("Hot") et le fil BLANC est le conducteur "neutre" ("Neutral") ou "commun" ("Common"). Un fil VERT ou de CUIVRE NU constitue la mise   la "terre" ("Ground"). Dans les maisons plus anciennes il vaut toujours mieux v rifier la polarit  du c blage.
3. Ce dispositif d' clairage est con u pour  tre mont  sur une bo te de connexion octogonale. La bo te doit  tre fix e d'une mani re s re   la structure de la maison.

INSTALLATION DU DISPOSITIF D' CLAIRAGE

1. Retirer la lampe, les abat-jours et le(s) sachet(s) avec accessoires du carton. Avant de jeter le carton, s'assurer de la pr sence de tous les composants.
2. Fixer la plaque de montage   la bo te de connexion au moyen des vis de fixation. (La vis verte face   l'ext rieur). Retirer les fils de la bo te.
3. Relier le fil de mise   terre nu au fil vert ou de cuivre nu dans la bo te de connexion ou le relier   la vis verte de la barre transversale.

NE JAMAIS RELIER LE FIL DE MISE   LA TERRE AU FIL NOIR OU DE "PHASE" ("HOT")! LE NON-RESPECT DE CETTE RECOMMANDATION PEUT CONDUIRE   DE GRAVES BLESSURES OU   LA MORT!

4. Relier le fil stri  de la lampe au fil blanc de la bo te de connexion. Unir les fils entre eux   l'aide d'un connecteur approuv  (borne de raccordement). En commen ant environ 2   cm (1") en-dessous de la borne, envelopper la connexion   l'aide de ruban isolant bien serr  de mani re   ce que le ruban recouvre aussi l'extr mit  de la borne.

S'assurer de ne laisser aucune portion de fils ou de filaments d couverts, qui pourrait causer un dangereux court-circuit!

5. Relier le fil noir du dispositif au fil noir de la bo te de connexion. Unir les fils entre eux comme d crit sous 4.
6. Placer la plaque arri re sur la bo te de connexion et fixer ceux-ci au moyen des vis de fixation.
7. D visser la bague pour d gager la coiffe de verre.
8. Installer l'ampoule. Ce dispositif est con u pour une ampoule de 60 watt de type A. **NE PAS D PASSER CETTE TENSION RECOMMAND E!**
9. Incliner et tourner le verre de mani re   ce que le support de verre s'inc re dans ledit verre. Abaisser la coiffe de verre et s curiser au moyen de la bague en m tal.
10. Rebrancher le courant au disjoncteur ou   la bo te   fusibles.

R GLAGE D'INTENSIT 

Le dispositif peut  tre contr l  par un variateur de lumi re de paroi. N'utiliser qu'un variateur de lumi re triad/ lectronique. S'assurer que l'emballage porte la mention pr cisant de n'utiliser le dispositif qu'avec une source lumineuse DEL (LED) compact fluorescent- incandescente. Celles-ci peuvent  tre fournies par votre distributeur de mat riel  lectrique local, par un centre de bricolage ou par une quincaillerie.