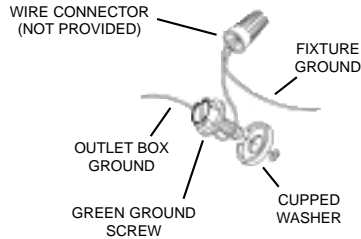


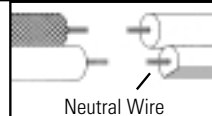
- 1) Turn off power.
- 2) Install canopy mounting screws, finger tight.
- 3) Loctite® threaded pipe from parts bag approximately 1/2" into stem.
- 4) Slip canopy then mounting strap over stem(s) assembled to fixture.
- 5) Loctite® ball swivel to threaded pipe. (Thread ball onto pipe until snug against stem) Secure ball swivel in place by threading a hexnut onto threaded pipe inside ball.
- 6) Lift mounting strap up against ball swivel, aligning slot in ball with tab in strap. Snap ball retainer into place. Placing one side of ball retainer in place and then snapping the other in is suggested.
- 7) Attach assembled fixture/mounting strap to outlet box. Assemble mounting strap to ceiling with ball slot and tab towards lower portion of slope in ceiling. (REF: Illustration A)
- 8) Attach ground wire from outlet box between cupped washer and green ground screw and thread ground screw into mounting strap. If fixture is provided with ground wire, connect fixture ground wire to outlet box ground wire with wire connectors (not provided). Never connect ground wire to black or white power supply wire.



- 9) Make wire connections (connectors not provided.) Reference chart below for correct connections and wire accordingly.

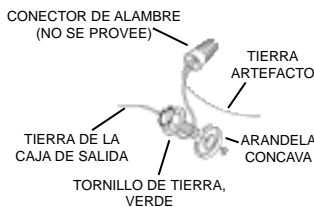
Connect Black or Red Supply Wire to:	Connect White Supply Wire to:
Black	White
*Parallel cord (round & smooth)	*Parallel cord (square & ridged)
Clear, Brown, Gold or Black without tracer	Clear, Brown, Gold or Black with tracer
Insulated wire (other than green) with copper conductor	Insulated wire (other than green) with silver conductor

*Note: When parallel wires (SPT I & SPT II) are used. The neutral wire is square shaped or ridged and the other wire will be round in shape or smooth (see illus.)



- 10) Carefully slip canopy up stem and secure to ceiling using lockwashers (Canadian installations only) and ball knobs. NOTE: Loctite® must be applied to all stem threads as noted to prevent accidental rotation of fixture during cleaning, relamping, etc. ...

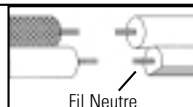
- 1) Apague la alimentación eléctrica.
- 2) Instalar los tornillos de montaje del escudete, apretando con los dedos.
- 3) Aplicar Loctite® al tubo roscado de la bolsa de piezas, aproximadamente 1/2" en el vástago.
- 4) Deslizar el escudete y luego la abrazadera de montaje sobre el (los) vástago(s) montados al artefacto.
- 5) Aplicar Loctite® al pivote a rótula y al tubo roscado. (Roscar el pivote en el tubo hasta que esté apretado contra el vástago.) Asegurar en el lugar el pivote a rótula roscando a la tuerca hexagonal en el tubo roscado, adentro de la rótula.
- 6) Levantar la abrazadera de montaje contra el pivote a rótula, alineando la muesca en la rótula con la orejeta en la abrazadera. Instalar rápido el retenedor redondo en su lugar. Se sugiere colocar un lado del retenedor redondo en el lugar y luego enganchar el otro.
- 7) Acoplar la abrazadera de montaje/artefacto ensamblados a la caja de salida. Montar la abrazadera de montaje al cielorraso con la muesca y orejeta hacia la porción más baja de la inclinación del cielorraso. (Ref: Ilustración A)
- 8) Acoplar el alambre de tierra de la caja de salida entre la arandela cóncava y el tornillo de tierra verde, y roscar el tornillo de tierra en la abrazadera de montaje. Si el artefacto está provisto con un alambre de tierra, conectar el alambre de tierra del artefacto al alambre de tierra de la caja de salida, con los conectores de alambre (no se proveen). Nunca se debe conectar el alambre de tierra al alambre de alimentación negro o blanco.



- 9) Hacer las conexiones de los alambres (conectores no incluidos.) Ver el cuadro más abajo para las conexiones correctas y alambrear de acuerdo a esto.

Connecter le fil noir ou rouge de la boîte	Connecter le fil blanc de la boîte
A Noir	A Blanc
*Au cordon parallèle (rond et lisse)	*Au cordon parallèle (à angles droits et strié)
Au transparent, doré, marron, ou noir sans fil distinctif	Au transparent, doré, marron, ou noir avec un til distinctif
Fil isolé (sauf fil vert) avec conducteur en cuivre	Fil isolé (sauf fil vert) avec conducteur en argent

*Remarque: Avec emploi d'un fil parallèle (SPT I et SPT II). Le fil neutre est à angles droits ou strié et l'autre fil doit être rond ou lisse (Voir le schéma).



- 10) Cuidadosamente deslizar el escudete arriba en el vástago y asegurar al cielorraso usando las arandelas de seguridad (Sólo en instalaciones canadienses) y las perillas redondas.

NOTE: Se debe aplicar Loctite® a todas las roscas de los vástagos como se notó, para impedir la rotación accidental del artefacto durante la limpieza, el cambio de bombilla, etc.

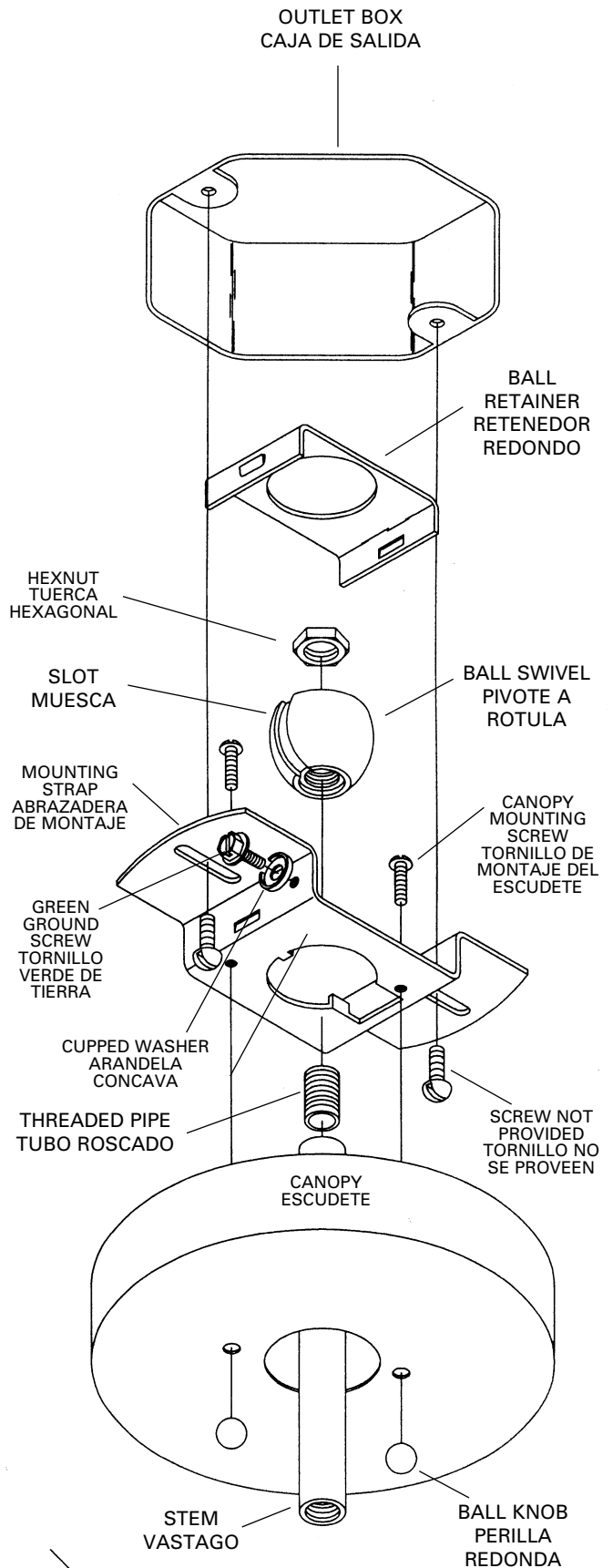


ILLUSTRATION A
ILUSTRACION A