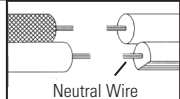


CHAIN DROP

- 1) Screw loop onto threaded pipe protruding from canopy.
- 2) **TURN OFF POWER.**
IMPORTANT: Before you start, NEVER attempt any work without shutting off the electricity until the work is done.
 - a) Go to the main fuse, or circuit breaker, box in your home. Place the main power switch in the "OFF" position.
 - b) Unscrew the fuse(s), or switch "OFF" the circuit breaker switch(s), that control the power to the fixture or room that you are working on.
 - c) Place the wall switch in the "OFF" position. If the fixture to be replaced has a switch or pull chain, place those in the "OFF" position.
- 3) Assemble mounting screws into threaded holes in mounting strap.
- 4) Attach mounting strap to outlet box. (Screws not provided).
- 5) Connect fixture ground wire to outlet box ground wire with wire connector. (Not provided.) Never connect ground wire to black or white power supply wire.
- 6) Make wire connections (connectors not provided.) Reference chart below for correct connections and wire accordingly.

Connect Black or Red Supply Wire to:	Connect White Supply Wire to:
Black	White
*Parallel cord (round & smooth)	*Parallel cord (square & ridged)
Clear, Brown, Gold or Black without tracer	Clear, Brown, Gold or Black with tracer
Insulated wire (other than green) with copper conductor	Insulated wire (other than green) with silver conductor

*Note: When parallel wires (SPT I & SPT II) are used. The neutral wire is square shaped or ridged and the other wire will be round in shape or smooth (see illus.)



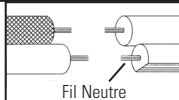
- 7) Push fixture to ceiling, carefully passing mounting screws through holes in canopy.
- 8) Secure fixture to ceiling with knurl knobs.
- 9) Screw short end of threaded pipe with hexnut into coupling at bottom of fixture.
CAUTION: When installing threaded pipe, ensure that wires do not get pinched.
- 10) Pass tube then second check ring over end of threaded pipe.
- 11) Slip flat washer then rubber washer over threaded pipe.
- 12) Raise glass up to fixture carefully passing threaded pipe through hole in glass.
- 13) Slip rubber washer then flat washer over threaded pipe and screw hexnut onto end of threaded pipe. (DO NOT over tighten.)
- 14) Pass trim over threaded pipe and screw finial onto threaded pipe. (DO NOT over tighten.)

CHUTE DE CHAÎNE

- 1) Visser l'anneau sur le tuyau fileté qui dépasse de la verrière.
- 2) **APAGUE LA ALIMENTACIÓN ELÉCTRICA.**
IMPORTANTE: Antes de comenzar, NUNCA trate de trabajar sin antes desconectar la corriente hasta que el trabajo se termine.
 - a) Vaya a la caja principal de fusibles, o interruptor o caja de circuitos de su casa. Coloque el interruptor de la corriente principal en posición de apagado "OFF".
 - b) Desatornille el (los) fusible (s), o coloque el interruptor o interruptores del breaker en posición de apagado "OFF", que controla (n) la corriente hacia el artefacto o habitación donde está trabajando.
 - c) Coloque el interruptor de pared en posición de apagado "OFF". Si el artefacto que se va a reemplazar tiene un interruptor o cadena que se jala, colóquelos en la posición de apagado "OFF".
- 3) Visser les vis de montage dans les trous filetés de la patte de fixation.
- 4) Fixer la patte de fixation à la boîte de jonction. (Les vis ne sont par fournies.)
- 5) Avec l'attache-fil (qui n'est pas fourni), connecter le fil de mise à la terre au fil d'alimentation noir ou à celui qui est blanc.
- 6) Connecter les fils (connecteurs non fournis). Se reporter au tableau ci-dessous pour faire les connexions.

Connecter le fil noir ou rouge de la boîte	Connecter le fil blanc de la boîte
A Noir	A Blanc
*Au cordon parallèle (rond et lisse)	*Au cordon parallèle (à angles droits et strié)
Au transparent, doré, marron, ou noir sans fil distinctif	Au transparent, doré, marron, ou noir avec un til distinctif
Fil isolé (sauf fil vert) avec conducteur en cuivre	Fil isolé (sauf fil vert) avec conducteur en argent

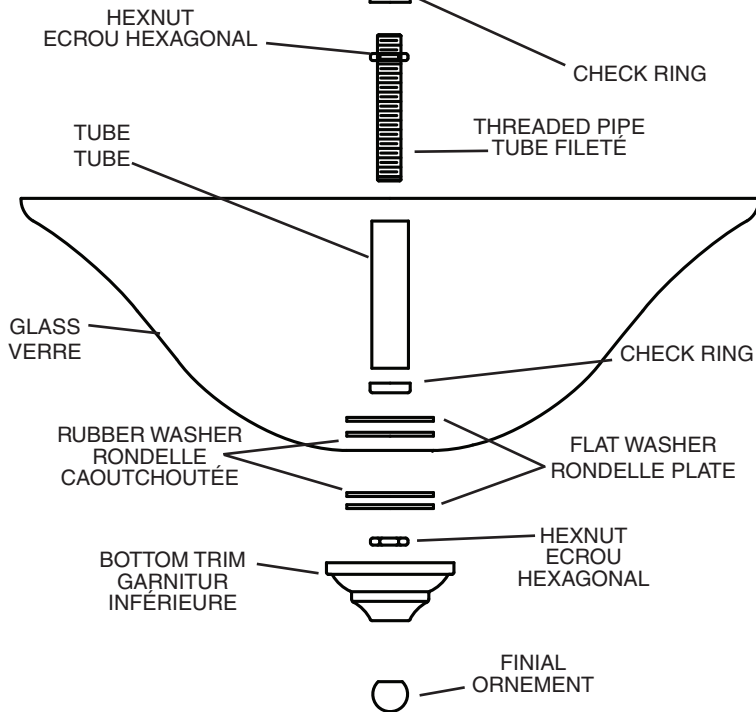
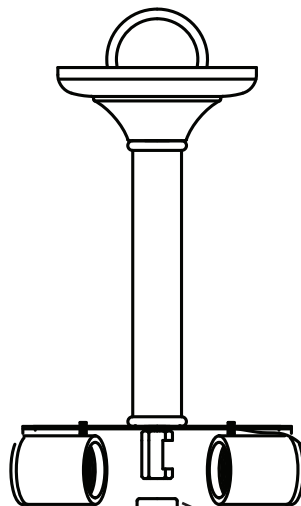
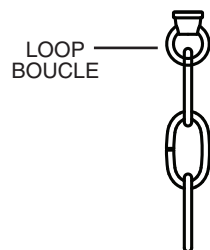
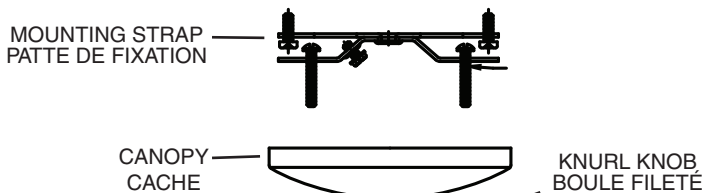
*Remarque: Avec emploi d'un fil parallèle (SPT I et SPT II). Le fil neutre est à angles droits ou strié et l'autre fil doit être rond ou lisse (Voir le schéma).



- 7) Pousser le luminaire contre le plafond en passant avec précaution les vis dans les trous.
- 8) Bloquer le luminaire contre le plafond avec les boules filetées.
- 9) Visser l'extrémité tube fileté avec l'écrou hexagonal déjà installé dans l'accouplement sur la partie inférieure du luminaire.
ATTENTION : En installant le tuyau fileté, s'assurer que les fils ne soient pas pincés.
- 10) Passer le tuyau et le deuxième anneau à l'extrémité du tuyau fileté.
- 11) Passer la rondelle plate puis la rondelle caoutchoutée sur le tube fileté.
- 12) Soulever le verre vers le luminaire en passant soigneusement le tube fileté par les trous dans le verre.
- 13) Passer la rondelle caoutchoutée puis la rondelle plate sur le tube fileté et visser l'écrou hexagonal sur l'extrémité du tube fileté. (NE PAS serrer avec excès).
- 14) Passer la garniture par-dessus le tube fileté et visser l'ornement sur le tube fileté. (NE PAS serrer avec excès).

INSTRUCTIONS

For Assembling and Installing Fixtures in Canada
Pour L'assemblage et L'installation Au Canada

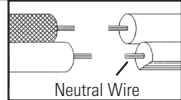


SEMI-FLUSH MOUNT

- 1) Remove loop from top of center column.
- 2) **TURN OFF POWER.**
IMPORTANT: Before you start, NEVER attempt any work without shutting off the electricity until the work is done.
 - a) Go to the main fuse, or circuit breaker, box in your home. Place the main power switch in the "OFF" position.
 - b) Unscrew the fuse(s), or switch "OFF" the circuit breaker switch(s), that control the power to the fixture or room that you are working on.
 - c) Place the wall switch in the "OFF" position. If the fixture to be replaced has a switch or pull chain, place those in the "OFF" position.
- 3) Assemble mounting screws into threaded holes in mounting strap.
- 4) Attach mounting strap to outlet box. (Screws not provided.)
- 5) Connect fixture ground wire to outlet box ground wire with wire connector. (Not provided.) Never connect ground wire to black or white power supply wire.
- 6) Make wire connections (connectors not provided.) Reference chart below for correct connections and wire accordingly.

Connect Black or Red Supply Wire to:	Connect White Supply Wire to:
Black	White
*Parallel cord (round & smooth)	*Parallel cord (square & ridged)
Clear, Brown, Gold or Black without tracer	Clear, Brown, Gold or Black with tracer
Insulated wire (other than green) with copper conductor	Insulated wire (other than green) with silver conductor

*Note: When parallel wires (SPT I & SPT II) are used. The neutral wire is square shaped or ridged and the other wire will be round in shape or smooth (see illus.)



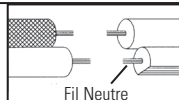
- 7) Push fixture to ceiling, carefully passing mounting screw through holes.
- 8) Secure fixture to ceiling with threaded balls.
- 9) Visser l'extrémité tube fileté avec l'écrou hexagonal déjà installé dans l'accouplement sur la partie inférieure du luminaire.
ATTENTION : En installant le tuyau fileté, s'assurer que les fils ne soient pas pincés.
- 10) Passer le tuyau et le deuxième anneau à l'extrémité du tuyau fileté.
- 11) Passer la rondelle plate puis la rondelle caoutchoutée sur le tube fileté.
- 12) Soulever le verre vers le luminaire en passant soigneusement le tube fileté par les trous dans le verre.
- 13) Passer la rondelle caoutchoutée puis la rondelle plate sur le tube fileté et visser l'écrou hexagonal sur l'extrémité du tube fileté. (NE PAS serrer avec excès).
- 14) Passer la garniture par-dessus le tube fileté et visser l'ornement sur le tube fileté. (NE PAS serrer avec excès).

INSTALLATION SEMI-ENCASTRÉE

- 1) Enlever la boucle du dessus du colonne centrale.
- 2) **APAGUE LA ALIMENTACIÓN ELÉCTRICA.**
IMPORTANTE: Antes de comenzar, NUNCA trate de trabajar sin antes desconectar la corriente hasta que el trabajo se termine.
 - a) Vaya a la caja principal de fusibles, o interruptor o caja de circuitos de su casa. Coloque el interruptor de la corriente principal en posición de apagado "OFF".
 - b) Desatornille el (los) fusible (s), o coloque el interruptor o interruptores del breaker en posición de apagado "OFF", que controla (n) la corriente hacia el artefacto o habitación donde está trabajando.
 - c) Coloque el interruptor de pared en posición de apagado "OFF". Si el artefacto que se va a reemplazar tiene un interruptor o cadena que se jala, colóquelos en la posición de apagado "OFF".
- 3) Visser les vis de montage dans les trous filetés de la patte de fixation.
- 4) Fixer la patte de fixation à la boîte de jonction. (Les vis ne sont par fournies.)
- 5) Avec l'attache-fil (qui n'est pas fourni), connecter le fil de mise à la terre au fil d'alimentation noir ou à celui qui est blanc.
- 6) Connecter les fils (connecteurs non fournis). Se reporter au tableau ci-dessous pour faire les connexions.

Connecter le fil noir ou rouge de la boîte	Connecter le fil blanc de la boîte
A Noir	A Blanc
*Au cordon parallèle (rond et lisse)	*Au cordon parallèle (à angles droits et strié)
Au transparent, doré, marron, ou noir sans fil distinctif	Au transparent, doré, marron, ou noir avec un fil distinctif
Fil isolé (sauf fil vert) avec conducteur en cuivre	Fil isolé (sauf fil vert) avec conducteur en argent

*Remarque: Avec emploi d'un fil parallèle (SPT I et SPT II). Le fil neutre est à angles droits et strié et l'autre fil doit être rond ou lisse (Voir le schéma).



- 7) Pousser le luminaire contre le plafond en passant avec précaution les vis dans les trous.
- 8) Bloquer le luminaire contre le plafond avec les boules filetées.
- 9) Visser l'extrémité tube fileté avec l'écrou hexagonal déjà installé dans l'accouplement sur la partie inférieure du luminaire.
ATTENTION : En installant le tuyau fileté, s'assurer que les fils ne soient pas pincés.
- 10) Passer le tuyau et le deuxième anneau à l'extrémité du tuyau fileté.
- 11) Passer la rondelle plate puis la rondelle caoutchoutée sur le tube fileté.
- 12) Soulever le verre vers le luminaire en passant soigneusement le tube fileté par les trous dans le verre.
- 13) Passer la rondelle caoutchoutée puis la rondelle plate sur le tube fileté et visser l'écrou hexagonal sur l'extrémité du tube fileté. (NE PAS serrer avec excès).
- 14) Passer la garniture par-dessus le tube fileté et visser l'ornement sur le tube fileté. (NE PAS serrer avec excès).

INSTRUCTIONS

For Assembling and Installing Fixtures in Canada
Pour L'assemblage et L'installation Au Canada

