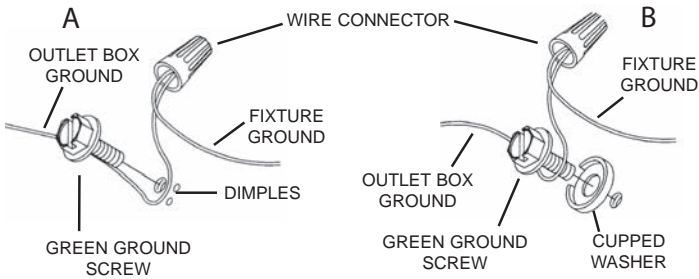


CAUTION – RISK OF SHOCK –
Disconnect Power at the main circuit breaker panel or main fusebox before starting and during the installation.

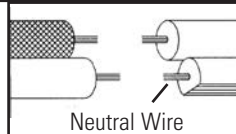
- 1) Pass fixture wire from the coupling[1] on top of fixture through a stem[2] and screw stem into coupling. NOTE: Thread locking compound must be applied to all stem threads as noted with arrow symbol to prevent accidental rotation of fixture during cleaning, relamping, etc.
- 2) Pass fixture wire through desired amount of stems and screw stems together using supplied short threaded tubes[3].
- 3) Pass fixture wire from last stem through first loop[4]. Thread-first loop onto end of last stem.
- 4) Pass fixture wire through second loop[5] and through hole in canopy.
- 5) (If second loop is already attached to canopy, proceed to next step). Pass threaded pipe at end of second loop through hole in canopy. Thread lockwasher onto threaded pipe protruding from inside canopy. Pass fixture wire through hole in hexnut and thread hexnut onto end of threaded pipe.
- 6) Attach chain link[6] to small loop at end of stem and to loop on canopy.
- 7) Find the appropriate threaded holes on mounting strap[7]. Assemble mounting screws[8] into threaded holes.
- 8) Attach mounting strap to outlet box[9]. The mounting strap can be adjusted to suit position of fixture.
- 9) Grounding instructions: (See Illus. A or B).
 - A) On fixtures where mounting strap is provided with a hole and two raised dimples. Wrap ground wire from outlet box around green ground screw, and thread into hole.
 - B) On fixtures where a cupped washer is provided. Attach ground wire from outlet box under cupped washer and green ground screw, and thread into mounting strap.
 If fixture is provided with ground wire. Connect fixture ground wire to outlet box ground wire with wire connector. (Not provided.) After following the above steps. Never connect ground wire to black or white power supply wires.



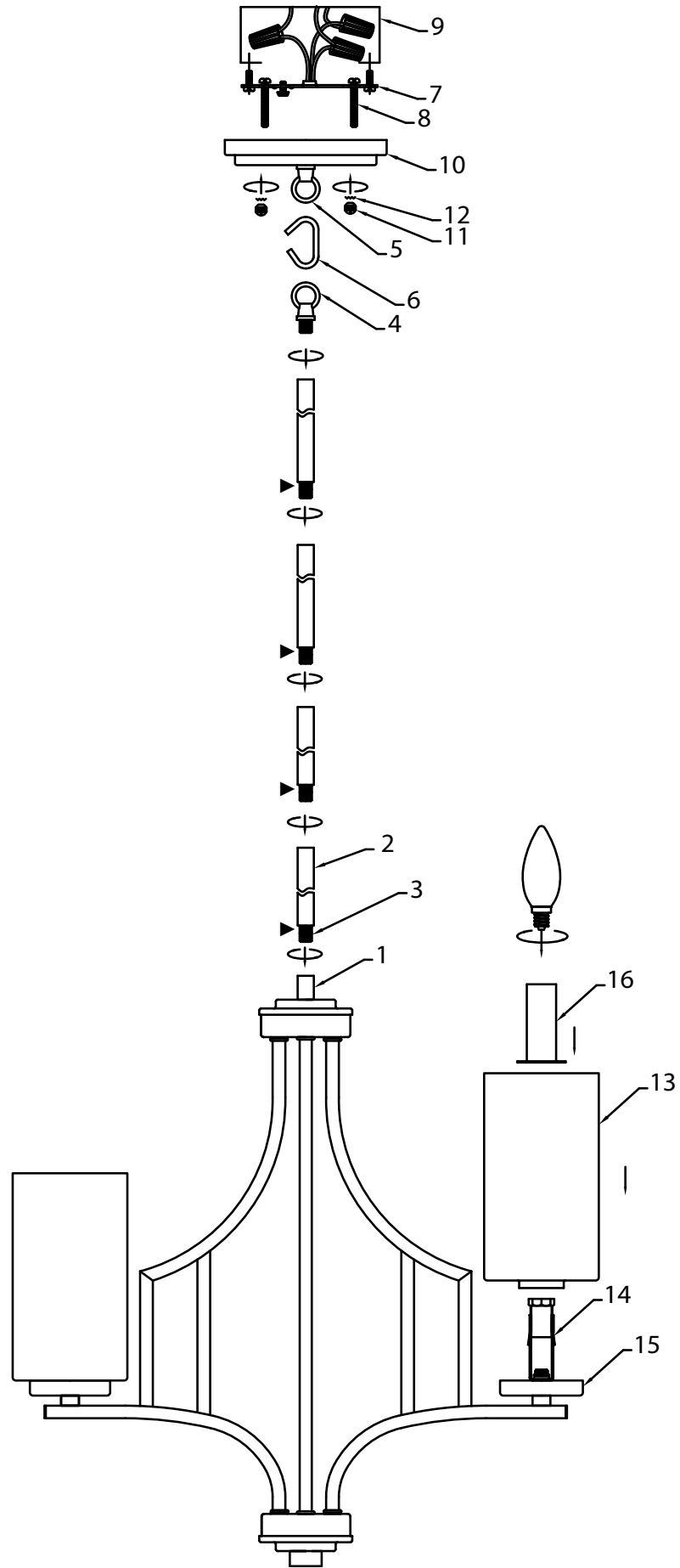
- 10) Make wire connections (connectors not provided.) Reference chart below for correct connections and wire accordingly.

Connect Black or Red Supply Wire to:	Connect White Supply Wire to:
Black	White
*Parallel cord (round & smooth)	*Parallel cord (square & ridged)
Clear, Brown, Gold or Black without tracer	Clear, Brown, Gold or Black with tracer
Insulated wire (other than green) with copper conductor	Insulated wire (other than green) with silver conductor

*Note: When parallel wires (SPT I & SPT II) are used. The neutral wire is square shaped or ridged and the other wire will be round in shape or smooth (see illus.)



- 11) Push fixture to ceiling, carefully passing mounting screws through holes in canopy[10]. NOTE: Be certain wires do not get pinched between canopy and ceiling.
- 12) Use knobs[11] and lockwashers[12] to secure canopy. Tighten to secure.
- 13) Slip the smaller opening of the glass[13] over the socket[14]. Rest the glass onto the socket cup[15].
- 14) Slip the larger end of the candle cover[16] onto the socket. Rest the bottom of the candle cover against to glass to secure into place.
- 15) Insert recommended bulb(s) (not supplied).

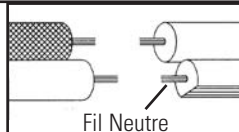


**ATTENTION – RISQUE DE DÉCHARGES ÉLECTRIQUES -
Couper le courant au niveau du panneau du disjoncteur du
circuit principal ou de la boîte à fusibles principale avant de
procéder à l'installation.**

- 1) Passer le fil de fixation de l'accouplement [1] au-dessus du luminaire à travers une tige [2] et visser la tige dans l'accouplement.
REMARQUE: le composé de verrouillage de filetage doit être appliqué à tous les fils de la tige comme indiqué avec un symbole fleché pour empêcher la rotation accidentelle du luminaire pendant le nettoyage, la relamping, etc.
- 2) Passer le fil de fixation à travers la quantité souhaitée de tiges et la visdérive en utilisant des tubes à filetage court fournis[3].
- 3) Passer le fil de fixation de la dernière tige à la première boucle [4]. Enfilez la première boucle sur la fin de la dernière tige.
- 4) Passer le fil de fixation à travers la seconde boucle [5] et traverser le trou dans Canopy [6].
- 5) (Si la seconde boucle est déjà attachée à la canopée, passez à l'étape suivante). Passer le tuyau fileté à la fin du deuxième trou traversant dans le capot. Enfiler le dispositif de verrouillage sur un tuyau fileté faisant saillie à partir de la canopée intérieure. Passez le fil de fixation à travers le trou dans l'hexagone et enfoncez le fil sur l'extrémité du tuyau fileté.
- 6) Attachez le lien de chaîne [9] à la petite boucle à la fin de la tige et faites une boucle sur la canopée.
- 7) Trouvez les trous taraudés appropriés sur sangle de fixation [12]. Monter les vis de montage dans les trous filetés [13].
- 8) Attachez la sangle de fixation à la boîte de sortie [14]. Sangle de fixation peut être ajustée en fonction de la position de montage[15].
- 9) Connecter les fils. Se porter au tableau ci-dessous pour faire les connexions.

Connecter le fil noir ou rouge de la boîte	Connecter le fil blanc de la boîte
A Noir	A Blanc
*Au cordon parallèle (rond et lisse)	*Au cordon parallèle (à angles droits et strié)
Au transparent, doré, marron, ou noir sans fil distinctif	Au transparent, doré, marron, ou noir avec un fil distinctif
Fil isolé (sauf fil vert) avec conducteur en cuivre	Fil isolé (sauf fil vert) avec conducteur en argent

*Remarque: Avec emploi d'un fil parallèle (SPT I et SPT II). Le fil neutre est à angles droits ou strié et l'autre fil doit être rond ou lisse (Voir le schéma).



- 10) Poussez fixation au plafond, en passant soigneusement les vis de montage à travers des trous dans la canopée[10].
- 11) Utilisez les boutons de verrouillage[11] et les lave-glaces[12] pour sécuriser la voilure. Serrez pour sécuriser.
- 12) Glissez l'ouverture plus petite du verre [13] sur la douille [14]. Reposez le verre sur la toupie [15].
- 13) Glissez l'extrémité supérieure du couvercle de la bougie [16] sur la douille. Reposez le fond du couvercle de la bougie contre le verre pour le fixer en place.
- 14) Installer la ou les ampoules recommandées (non fournies).

