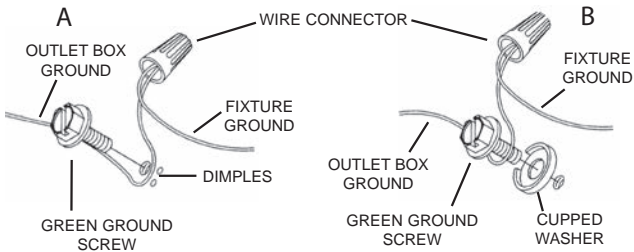
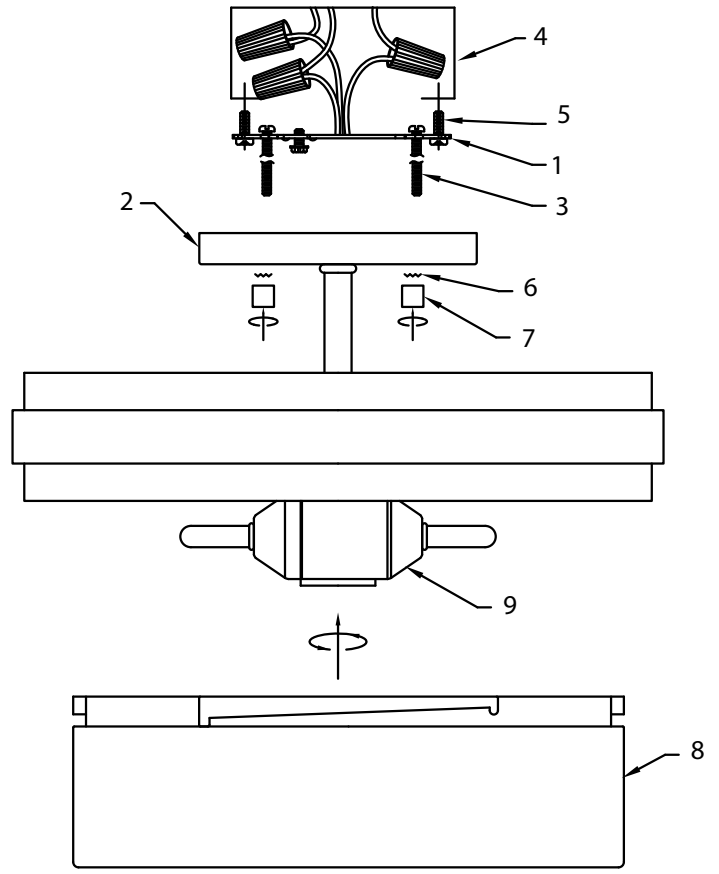


**CAUTION – RISK OF SHOCK –**

**Disconnect Power at the main circuit breaker panel or main fusebox before starting and during the installation.**

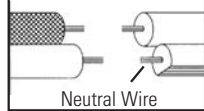
- 1) Find the appropriate threaded holes on mounting strap[1] that align with hole distance in canopy[2] Thread mounting screws[3] into threaded holes starting from outlet box[4] side.
- 2) Attach mounting strap to outlet box with strap mounting screws[5]. Mounting strap can be adjusted to suit position of fixture.
- 3) Grounding instructions: (See Illus. A or B).
  - A) On fixtures where mounting strap is provided with a hole and two raised dimples. Wrap ground wire from outlet box around green ground screw, and thread into hole.
  - B) On fixtures where a cupped washer is provided. Attach ground wire from outlet box under cupped washer and green ground screw, and thread into mounting strap.
 If fixture is provided with ground wire. Connect fixture ground wire to outlet box ground wire with wire connector. (Not provided.) After following the above steps. Never connect ground wire to black or white power supply wires.



- 4) Make wire connections (connectors not provided.) Reference chart below for correct connections and wire accordingly.

Connect Black or Red Supply Wire to:	Connect White Supply Wire to:
Black	White
*Parallel cord (round & smooth)	*Parallel cord (square & ridged)
Clear, Brown, Gold or Black without tracer	Clear, Brown, Gold or Black with tracer
Insulated wire (other than green) with copper conductor	Insulated wire (other than green) with silver conductor

\*Note: When parallel wires (SPT I & SPT II) are used. The neutral wire is square shaped or ridged and the other wire will be round in shape or smooth (see illus.)



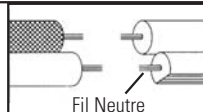
- 5) Push fixture to ceiling, carefully passing mounting screws through holes in canopy.
- 6) Thread lockwashers[6] and lock-up knobs[7] onto ends of mounting screws. Tighten knobs to secure fixture to ceiling.
- 7) Insert recommended bulbs.
- 8) Raise the glass[8] up through wood trim, passing over the sockets[9].
- 9) Rotate glass to secure glass in place. (DO NOT over tighten)

**ATTENTION – RISQUE DE DÉCHARGES ÉLECTRIQUES -**  
**Couper le courant au niveau du panneau du disjoncteur du**  
**circuit principal ou de la boîte à fusibles principale avant de**  
**procéder à l'installation.**

- 1) Trouvez les trous filetés appropriés sur la sangle de montage **[1]** qui s'alignent avec la distance du trou dans le couvert **[2]**  
Vis de montage du filetage **[3]** dans les trous filetés à partir du côté sortie **[4]** côté.
- 2) Fixez la sangle de montage à la boîte de sortie avec les vis de fixation de la sangle **[5]**. La sangle de montage peut être réglée en fonction de la position du luminaire.
- 3) Connecter les fils (connecteurs non fournis). Se reporter au tableau ci-dessous pour faire les connexions.

Connecter le fil noir ou rouge de la boîte	Connecter le fil blanc de la boîte
A Noir	A Blanc
*Au cordon parallèle (rond et lisse)	*Au cordon parallèle (à angles droits et strié)
Au transparent, doré, marron, ou noir sans fil distinctif	Au transparent, doré, marron, ou noir avec un fil distinctif
Fil isolé (sauf fil vert) avec conducteur en cuivre	Fil isolé (sauf fil vert) avec conducteur en argent

\*Remarque: Avec emploi d'un fil parallèle (SPT I et SPT II). Le fil neutre est à angles droits ou strié et l'autre fil doit être rond ou lisse (Voir le schéma).



- 4) Pousser le luminaire vers le plafond en passant soigneusement les vis de montage par les trous dans le cache.
- 5) Enfiler les dispositifs de verrouillage **[6]** et les boutons de verrouillage **[7]** sur les extrémités des vis de montage. Serrez les boutons pour fixer le luminaire au plafond.
- 6) Insérez l'ampoule (s) recommandée (s) (Non fourni).
- 7) Soulever le verre **[8]** à travers la garniture en bois, passant sur les douilles **[9]**.
- 8) Faire pivoter le verre pour sécuriser le verre en place (NE PAS serrer trop).

