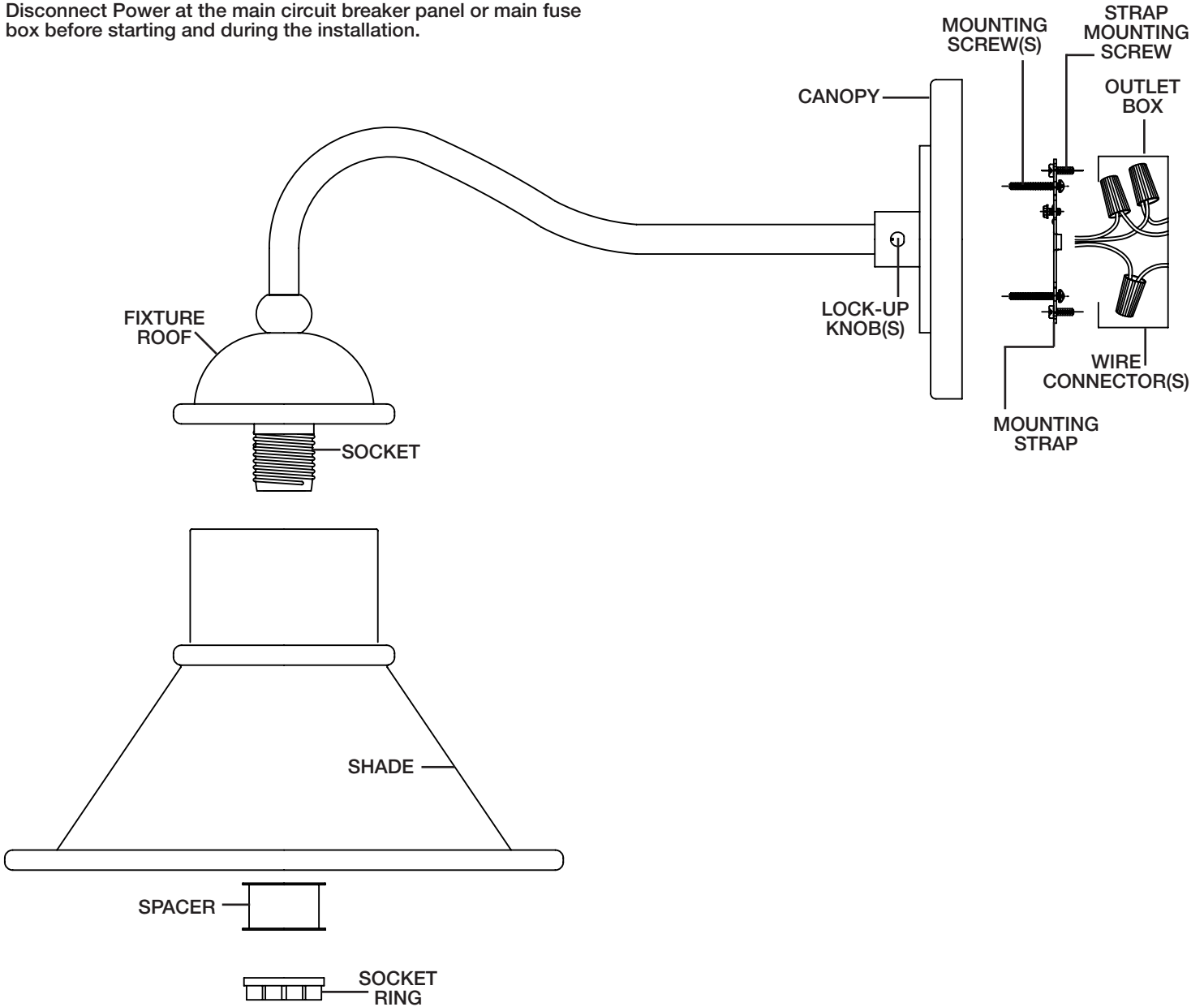


### CAUTION – RISK OF SHOCK –

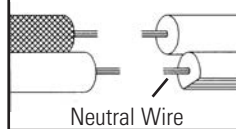
Disconnect Power at the main circuit breaker panel or main fuse box before starting and during the installation.



- 1) Find the appropriate threaded holes on mounting strap that align with hole distance in canopy. Thread mounting screws into threaded holes starting from outlet box side.
- 2) Attach mounting strap to outlet box with strap mounting screws. Mounting strap can be adjusted to suit position of fixture.
- 3) Make wire connections. Reference chart below for correct connections and wire accordingly.

Connect Black or Red Supply Wire to:	Connect White Supply Wire to:
Black	White
*Parallel cord (round & smooth)	*Parallel cord (square & ridged)
Clear, Brown, Gold or Black without tracer	Clear, Brown, Gold or Black with tracer
Insulated wire (other than green) with copper conductor	Insulated wire (other than green) with silver conductor

\*Note: When parallel wires (SPT I & SPT II) are used. The neutral wire is square shaped or ridged and the other wire will be round in shape or smooth (see illus.)

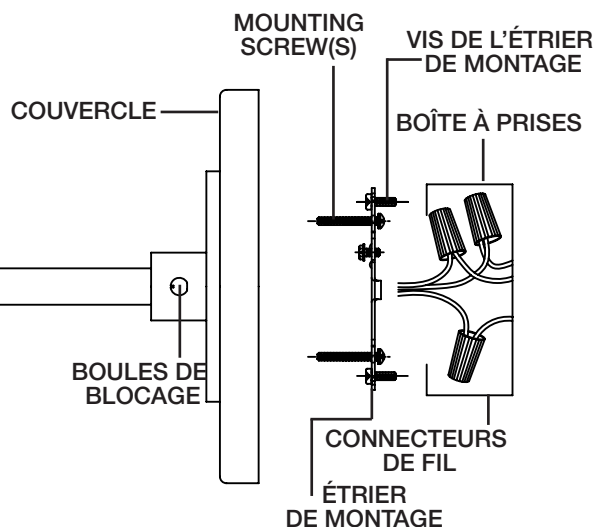
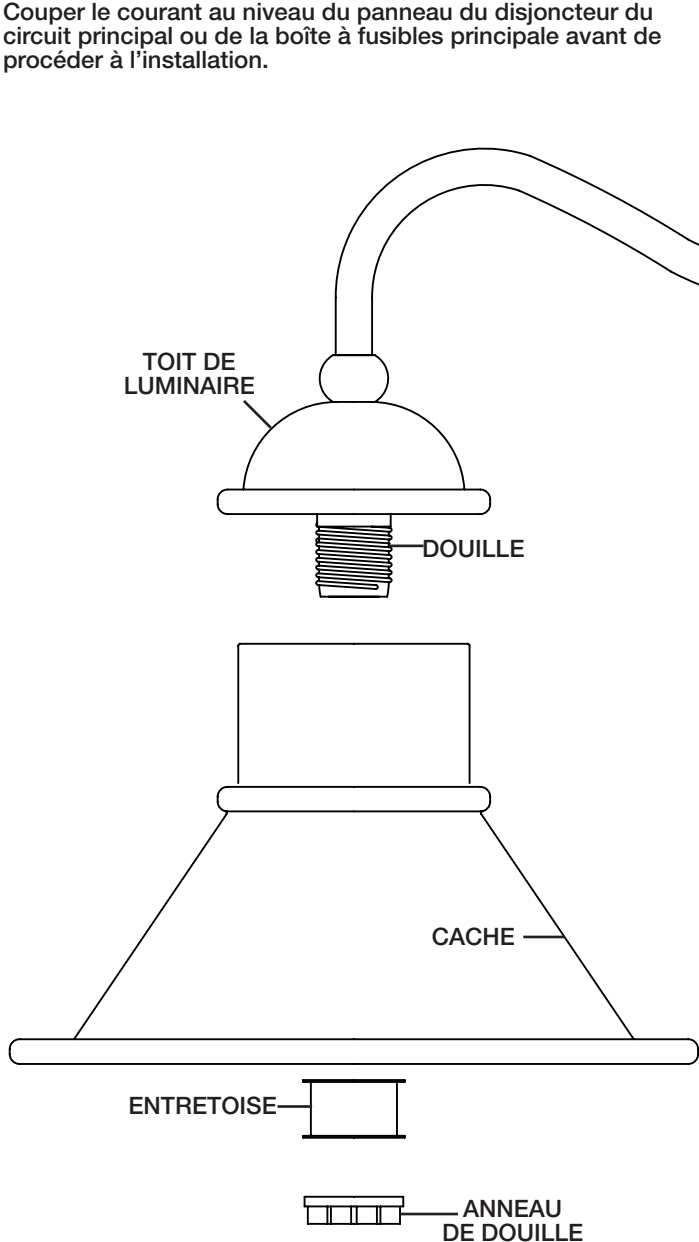


- 4) Push fixture to wall carefully passing mounting screws with holes in canopy. Make sure all wires are inside canopy and do not get pinched between wall and canopy of fixture.
- 5) Thread lockup knobs onto mounting screws. Tighten to secure lockup knobs to secure fixture to wall.
- 6) Raise shade up into the fixture, fit top edge of shade inside fixture roof.
- 7) Raise spacer to fixture and slip over the socket.
- 8) Thread socket ring onto the socket. Tighten socket ring to secure the shade in place.

### INSTRUCTIONS FOR MOUNTING FIXTURE OUTDOORS AND/OR IN WET LOCATIONS.

- 9) Mounting surface should be clean, dry, flat and 1/4" larger than the canopy on all sides. Any gaps between the mounting surface and canopy exceeding 3/16" should be corrected as required.
- 10) With silicone caulking compound, caulk completely around where back of canopy meets the wall surface to prevent water from seeping into outlet box.

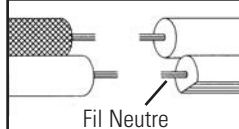
**ATTENTION – RISQUE DE DÉCHARGES ÉLECTRIQUES –**  
Couper le courant au niveau du panneau du disjoncteur du circuit principal ou de la boîte à fusibles principale avant de procéder à l'installation.



- 1) Trouver les trous filetés appropriés sur une courroie de fixation qui s'harmonisent avec l'écartement des trous dans la canopée. Visser les vis de fixation dans les trous taraudés en commençant du côté de boîte de sortie.
- 2) Fixer sangle de fixation au boîtier de prise avec vis de montage de courroie. Sangle de fixation peut être ajusté en fonction de la position de l'appareil.
- 3) Connecter les ls. Se porter au tableau ci-dessous pour faire les connexions.

Connecter le fil noir ou rouge de la boîte	Connecter le fil blanc de la boîte
A Noir	A Blanc
*Au cordon parallèle (rond et lisse)	*Au cordon parallèle (à angles droits et strié)
Au transparent, doré, marron, ou noir sans fil distinctif	Au transparent, doré, marron, ou noir avec un fil distinctif
Fil isolé (sauf fil vert) avec conducteur en cuivre	Fil isolé (sauf fil vert) avec conducteur en argent

\*Remarque: Avec emploi d'un fil parallèle (SPT I et SPT II). Le fil neutre est à angles droits ou strié et l'autre fil doit être rond ou lisse (Voir le schéma).



- 4) Poussez le luminaire au mur soigneusement en passant vis avec des trous dans la canopée. Assurez-vous que tous les fils sont à l'intérieur de la verrière et de ne pas se coincer entre le mur et la verrière de l'appareil.
- 5) Enfiler les boutons de blocage sur les vis de montage. Serrer pour fixer les boutons de blocage pour fixer l'appareil au mur.
- 6) Soulever ombre dans l'appareil, à bord supérieur fit de l'ombre à l'intérieur du toit de l'appareil.
- 7) Soulever entretoise luminaire et glisser sur le socket.
- 8) Vissez la bague de douille sur la douille. Serrez l'anneau de douille pour fixer l'ombre en place.

## INSTRUCTIONS POUR DISPOSITIF DE MONTAGE À L'EXTÉRIEUR OU DANS DES ENDROITS MOUILLÉS.

- 9) Surface de montage doit être propre, sec, plat et 1/4 po plus grande que la canopée sur tous les côtés. Il convient de corriger les lacunes entre la surface de montage et de la canopée supérieure à 3/16" comme l'exige.
- 10) Avec silicone calfeutrage, calfeutrage complètement autour où l'arrière de la canopée répond à la surface du mur pour empêcher l'eau de s'infiltrer dans la boîte de sortie.