

IMPORTANT SAFETY INSTRUCTIONS

WARNING - To reduce the risk of burns, fire, electric shock, or injury to persons:

- Disconnect from mains before putting on or taking off parts.
- Close supervision is necessary when this device is used by, or near children, invalids or disabled persons.
- Use this device only for its intended use as described in these instructions. Do not use attachments not recommended by the manufacturer.
- Never operate this device if it has a damaged cord or plug, if it is not working properly, if it has been dropped or damaged, or dropped into water. Return the device to the service center for examination and repair.
- Never drop or insert any object into any opening.
- Do not use outdoors.
- Do not operate where aerosol (spray) products are being used or where oxygen is being administered.
- Before disconnect turn all controls to the off position. Also turn the electricity off at the circuit breaker or fuse box.

WARNING - California Prop 65

- This product can expose you to chemicals including Di(2-ethylhexyl)phthalate (DEHP), which is known to the State of California to cause cancer. For more information, go to www.P65Warnings.ca.gov.

SAVE THESE INSTRUCTIONS




- This product must be installed by a qualified installer, in accordance with local codes and regulations and according to the instructions for use in the enclosed manual. Correct installation reduces the risk of fire, electric shock, burns and injury.
- Consult a qualified electrician to ensure correct branch circuit conductor.
- Connect the device to a branch circuit protected with a **Class A** GFCI device.
- Do not start the appliance if it or the power supply cable is damaged, but have it replaced by the manufacturer, its customer service or by an equally qualified person.
- It must be ensured that the wall can support the weight of the cosmetic mirror.
- Use only genuine replacement parts and accessories. The use of other parts will result in voiding of the warranty.



SERVICING OF DOUBLE-INSULATED PRODUCTS

Double insulated product, this product must not have a safety connection to ground.

A double-insulated product is marked with the words "DOUBLE INSULATION or DOUBLE INSULATED". The symbol (square within a square ) is also able to be marked on the product.




In a double-insulated product, two systems of insulation are provided instead of grounding. No grounding means are provided on a double-insulated product nor should a means for grounding be added to the product. Servicing a double-insulated product requires extreme care and should only be done by qualified service personnel with knowledge of the system under his or her responsibility. Replacement parts for a double-insulated product must be identical to those parts in the product. The symbol is marked on the double-insulated product.

US Read all instructions before using or installing this product.


ES Lea todas las instrucciones antes de usar o instalar este producto.

Operation


Button functions

| But-ton | Function |
|---|--|
|  | Light on/off <ul style="list-style-type: none">Pressing the button switches the cosmetic mirror on.Pressing the button again switches the cosmetic mirror off. |
| | Display light colour <ul style="list-style-type: none">Displays the set light colour. |
|  | Setting the light colour cooler <ul style="list-style-type: none">Press and hold daylight white button and the light colour fades to cool white.Release when the desired light colour has been reached. <p>The setting is stored and reproduced when switched on again.</p> Adjusting light colour - daylight white (cool white) <ul style="list-style-type: none">Press button and the colour temperature sets to 6500 Kelvin. |
|  | Setting the light colour warmer <ul style="list-style-type: none">Press and hold warm white button and the light colour fades to warm white.Release when the desired light colour has been reached. <p>The setting is stored and reproduced when switched on again.</p> Adjusting light colour - warm white <ul style="list-style-type: none">Press button and the colour temperature sets to 2700 Kelvin. |

Replacement parts with order numbers, see page 15.

 For information about warranty and maintenance, see the enclosed **Care Instructions and Warranty Card**.

Disposal instructions

 This category of device does not belong in the domestic waste, but must be disposed of separately in accordance with the relevant local national regulations.

INSTRUCCIONES IMPORTANTES DE SEGURIDAD

ADVERTENCIA - Para reducir el riesgo de quemaduras, incendios, descargas eléctricas o lesiones para las personas:

- Desconecte de la red eléctrica antes de poner o quitar partes.
- Es necesaria una supervisión estricta cuando este dispositivo esté cerca o sea utilizado por niños, inválidos o personas discapacitadas.
- Use este dispositivo exclusivamente para su uso previsto tal y como se describe en estas instrucciones. No utilice accesorios no recomendados por el fabricante.
- Nunca utilice este dispositivo si tiene un cable o un enchufe dañado, si no funciona correctamente, si se ha caído o dañado o si se ha caído al agua. Devuelva el dispositivo al centro de servicio para su examen y reparación.
- Nunca deje caer ni introduzca ningún objeto en ninguna abertura.
- No lo utilice en exteriores.
- No lo utilice allí donde se usen productos de aerosol (espray) o donde se esté administrando oxígeno.
- Antes de la desconexión, ponga todos los interruptores en la posición de apagado. Desconecte también la electricidad en el interruptor o en la caja de fusibles.

ADVERTENCIA - California Prop 65

- Este producto puede exponerte a productos químicos como el Di(2-ethylhexyl)phthalate (DEHP), que es conocidos por el Estado de California causar cáncer. Para más información ve a www.P65Warnings.ca.gov.

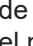
GUARDE ESTAS INSTRUCCIONES



- Este producto debe ser instalado por un técnico cualificado, de acuerdo con los códigos y regulaciones locales y conforme a las instrucciones de uso en el manual adjunto. La instalación correcta reduce el riesgo de incendio, descarga eléctrica, quemaduras y lesiones.
- Consulte a un electricista cualificado para asegurar la correcta instalación del conductor de circuito derivado.
- Conecte el circuito del receptáculo a un circuito derivado protegido con un dispositivo GFCI Clase A.
- No encienda el aparato si el mismo o si el cable de la fuente de alimentación estuvieran dañados. Contacte con el fabricante, el servicio al técnico o con una persona con cualificación equivalente y pida una sustitución.
- Se debe asegurar que la pared puede soportar el espejo de maquillaje.
- Utilice exclusivamente repuestos y accesorios originales. El uso de otras piezas provocará la anulación de la garantía.

SERVICIO DE PRODUCTOS DE DOBLE AISLAMIENTO

Producto con doble aislamiento, este producto no debe tener una conexión de seguridad a tierra.

Un producto de doble aislamiento está marcado con las palabras "DOBLE AISLAMIENTO o DOBLE AISLAMIENTO". El símbolo (cuadrado dentro de un cuadrado ) también se puede marcar en el producto.

En un producto con doble aislamiento, se proporcionan dos sistemas de aislamiento en lugar de conexión a tierra. No se proporcionan medios de conexión a tierra en un producto con doble aislamiento ni se deben agregar medios de conexión a tierra al producto. El mantenimiento de un producto con doble aislamiento requiere un cuidado extremo y solo debe ser realizado por personal de servicio calificado con conocimiento del sistema bajo su responsabilidad. Las piezas de repuesto para un producto con doble aislamiento deben ser idénticas a las piezas del producto. El símbolo está marcado en el producto con doble aislamiento.

Uso previsto

EXCLUSIVAMENTE PARA USO RESIDENCIAL.

Espejo de maquillaje para la aplicación en espacios húmedos tales como baños y WC.



¡El producto solo es adecuado para su montaje en interiores!



¡Precaución! Instálelo exclusivamente en espacios resguardados de heladas.

Símbolos y su significado



¡Precaución! Advertencia de lesiones personales o daños materiales



¡Precaución! Advertencia de descarga eléctrica.



¡Precaución! Advertencia de daños por agua.



Nota, sugerencia o referencia



Montaje correcto/Comprobación de funcionamiento



Montaje erróneo



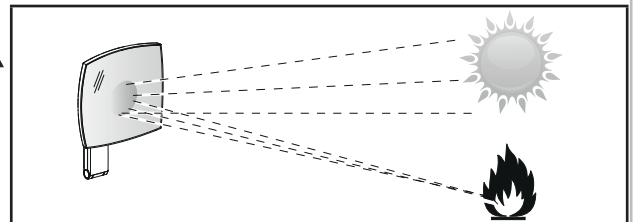
Interruptor On/Off



Color de luz blanco luz diurna (blanco frío)



Color de luz blanco cálido



Datos técnicos

- Voltaje de alimentación: 120V AC 50Hz/60Hz
- Consumo de energía máx.:

| | | |
|----------------|--------|-------|
| Nº de Prod.: | Peso | Luz |
| - 17612 XX9050 | 6.2 lb | 3.5 W |
| - 17613 XX9050 | 6.3 lb | 5.3 W |
- Grado de protección: NEMA 1
- Condiciones ambientales:

| | |
|-------------------------------|---------------|
| Temperatura de uso | 41° – 104 F |
| Temperatura de almacenamiento | -40° – 158° F |
- Color luminoso: 2700 – 6500 Kelvin
- Factor de aumento (espejo): x5

ES Lea todas las instrucciones antes de usar o instalar este producto.

Dimensiones de montaje, véase la página 10.

Antes de la instalación, compruebe si los materiales de fijación incluidos son adecuados para la base de anclaje. Los materiales de fijación son adecuados exclusivamente para paredes de construcción ligera con construcciones de madera o para construcciones de paneles de yeso con refuerzo de madera.

Use una caja de tomacorriente certificada de 20 pulgadas cúbicas para una instalación aproximada (p. ej. Thomas & Betts - Carlon B120R; UL E11461).

Instalación





- **Marque la posición del soporte de la pared,** véase la figura 1 en la página 11.
- **Marque la posición del escudo,** véase la figura 2.
- **Perforar previamente los agujeros,** véase la figura 3.
- **Montar el soporte de la pared a la pared,** véase la figura 4.
- **Cuelgue el espejo cosmético en la pared desde arriba,** véase la figura 5 en la página 12.
- **Tire de la protección del cable,** véase la figura 6.
- **Atornillar el sensor al escudo,** véase la figura 7.
- **Conectar la unidad de suministro al sensor,** véase la figura 8.
- **Cubrir el sensor con la pantalla,** véase la figura 9 en la página 13.
- **Conecte la unidad de suministro a la fuente de alimentación,** véase la figura 10.




- **Insertar la unidad de suministro,** véase la figura 11.
- **Atornillar el escudo completo a la pared y cubrirlo con tapas,** véase la figura 12.
- **Conecta el espejo cosmético a la fuente de alimentación,** véase la figura 13 en la página 14.

Operación


Funciones de las teclas

| Tecla | Función |
|--|--|
|  | Luz On/Off <ul style="list-style-type: none">• La pulsación de la tecla conecta el espejo.• Una nueva pulsación desconecta el espejo. |
|  | Pantalla el color de luz <ul style="list-style-type: none">• Muestra el color de luz establecido. |
|  | Ajustar el color de luz más frío <ul style="list-style-type: none">• Pulse y mantenga pulsada la tecla de luz diurna blanca, el color de luz pasa a blanco frío.• Suelte la tecla al alcanzar el color de luz deseado. <p>El ajuste se guarda y se ajusta en la próxima conexión.</p> Ajustar el color de luz blanco luz diurna (blanco frío) <ul style="list-style-type: none">• Pulse la tecla, la temperatura de la luz se ajusta a 6500 Kelvin. |
|  | Ajustar el color de luz más cálido <ul style="list-style-type: none">• Pulse y mantenga pulsada la tecla de luz blanca cálida, el color de luz pasa a blanco cálido.• Suelte la tecla al alcanzar el color de luz deseado. <p>El ajuste se guarda y se ajusta en la próxima conexión.</p> Ajustar el color de luz blanco cálido <ul style="list-style-type: none">• Pulse la tecla, la temperatura de la luz se ajusta a 2700 Kelvin. |

Piezas de repuesto con números de pedido, véase la página 15.

 Para obtener información sobre la garantía y el mantenimiento, consulte las **Instrucciones de conservación y tarjeta de garantía** adjuntas.

Instrucciones de eliminación

 Esta categoría de dispositivo no forma parte de la basura doméstica, sino que debe eliminarse por separado de acuerdo con las reglamentaciones nacionales locales vigentes.

INSTRUCTIONS DE SÉCURITÉ IMPORTANTES

MISE EN GARDE- Pour réduire le risque de brûlures, d'incendie, de chocs électriques ou de dommages corporels :

- Débranchez l'appareil du secteur avant d'ajouter ou de retirer des pièces.
- Une surveillance étroite est nécessaire lorsque ce dispositif est utilisé par ou à proximité d'enfants, de personnes invalides ou handicapées.
- N'utiliser ce dispositif qu'aux fins pour lesquelles il a été prévu, conformément aux présentes instructions. Ne pas utiliser d'accessoires non recommandés par le fabricant.
- Ne jamais utiliser ce dispositif s'il présente un câble ou une fiche endommagé, s'il ne fonctionne pas correctement, s'il a chuté ou qu'il a été endommagé, ou s'il est tombé dans l'eau. Renvoyer le dispositif au Centre de dépannage pour qu'il soit examiné et réparé.
- Ne jamais faire chuter ou introduire quelque objet que ce soit dans quelque orifice que ce soit.
- Ne pas utiliser en extérieur.
- Ne pas faire fonctionner dans des endroits soumis à l'utilisation d'aérosols (sprays) ou à l'administration d'oxygène.
- Avant de débrancher, positionner toutes les commandes sur la position Arrêt. De même, couper l'électricité au niveau du coupe-circuit ou de la boîte à fusibles.

CONSERVER LES PRÉSENTES INSTRUCTIONS



- Ce produit doit être monté par un installateur qualifié, en conformité avec les codes et réglementations locaux, ainsi que les instructions d'utilisation données dans le manuel joint. Un montage correct réduit le risque d'incendie, de chocs électriques, de brûlures et de blessures.
- Consulter un électricien qualifié pour s'assurer que le conducteur du circuit de dérivation est correct.
- Raccorder le circuit de prise à un circuit de dérivation protégé par un dispositif DDFT de **Classe A**.
- Ne pas mettre l'appareil en marche si celui-ci, ou le câble d'alimentation électrique, est endommagé, mais faire remplacer le câble par le fabricant, son service Clients ou par une personne de même qualification.
- Il faut vérifier que le mur est capable de supporter le poids de le miroir grossissant.
- N'utiliser que des accessoires et pièces de rechange d'origine. Utiliser d'autres pièces annule la garantie.

□ ENTRETIEN DES PRODUITS DOUBLE ISOLATION

Produit à double isolation, ce produit ne doit pas avoir de connexion de sécurité à la terre.

Un produit à double isolation est marqué des mots «DOUBLE ISOLATION ou DOUBLE ISOLATION». Le symbole (carré dans un carré □) peut également être marqué sur le produit.

Dans un produit à double isolation, deux systèmes d'isolation sont fournis au lieu de la mise à la terre. Aucun moyen de mise à la terre n'est fourni sur un produit à double isolation et aucun moyen de mise à la terre ne doit être ajouté au produit. L'entretien d'un produit à double isolation nécessite un soin extrême et ne doit être effectué que par du personnel de maintenance qualifié connaissant le système sous sa responsabilité. Les pièces de rechange pour un produit à double isolation doivent être identiques à celles du produit. Le symbole est marqué sur le produit à double isolation.

CA Lire toutes les instructions avant d'utiliser ou d'installer ce produit.

Usage prévu

RÉSERVÉ À L'USAGE RÉSIDENTIEL.

Miroir grossissant destiné à être utilisé dans les pièces humides telles que les salles de bains et les WC.



Le produit ne convient que pour un montage en intérieur !



Attention ! N'installer le produit que dans des pièces à l'abri du gel.

Symboles (pictogrammes) et leur signification



Attention ! Mise en garde contre les dommages corporels ou matériels



Attention ! Mise en garde contre les chocs électriques.



Attention ! Mise en garde contre les dégâts des eaux.



Remarque, conseil ou référence



Montage correct/contrôle fonctionnel



Montage incorrect



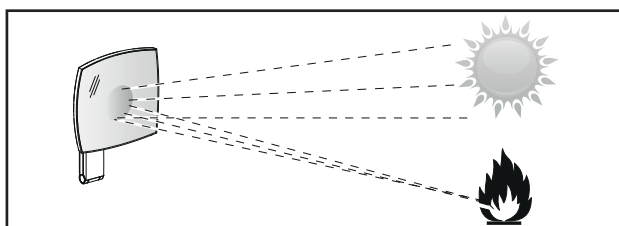
Interrupteur Marche/Arrêt



Couleur de la lumière blanc lumière du jour (blanc froid)



Couleur de la lumière blanc chaud



Caractéristiques techniques

- Tension d'alimentation : 120V AC 50Hz/60Hz
- Consommation électrique max. :

| | | |
|----------------|--------|-----------|
| Réf. prod. : | Poids | Éclairage |
| - 17612 XX9050 | 2,8 kg | 3,5 W |
| - 17613 XX9050 | 2,8 kg | 5,3 W |
- Degré de protection : NEMA 1
- Conditions ambiantes :

| | |
|-------------------------|--------------|
| Température de service | 5° - 40° C |
| Température de stockage | -40° - 70° F |
- Couleur de lumière 2 700 – 6 500 Kelvin
- Facteur de grossissement (miroir) : x5

Dimensions de montage, voir page 10.

Avant de procéder à l'installation, vérifier que les matériels de fixation joints conviennent pour la base d'ancrage. Les matériels de fixation conviennent exclusivement pour les murs à montants avec ossatures en bois d'œuvre ou pour les constructions en plaques de plâtre avec renforcement en bois d'œuvre.

Utilisez une boîte de sortie électrique certifiée de 325 centimètres cubes (20 pouces cubes) pour une installation grossière (par ex. Thomas & Betts - Carlon B120R; UL E11461).

Installation

- **Marquer la position du support mural**, voir figure 1 à la page 11.
- **Marquez la position de l'écusson**, voir figure 2.
- **Pré-percer des trous**, voir figure 3.
- **Fixer le support mural au mur**, voir figure 4.
- **Accrochez le miroir cosmétique au mur par le haut**, voir figure 5 à la page 12.
- **Tirez sur la protection des câbles**, voir figure 6.
- **Capteur à vis sur l'écusson**, voir figure 7.
- **Connecter l'unité d'alimentation au capteur**, voir figure 8.
- **Capteur de couverture avec affichage**, voir figure 9 à la page 13.
- **Connecter l'unité d'alimentation à l'alimentation électrique**, voir figure 10.

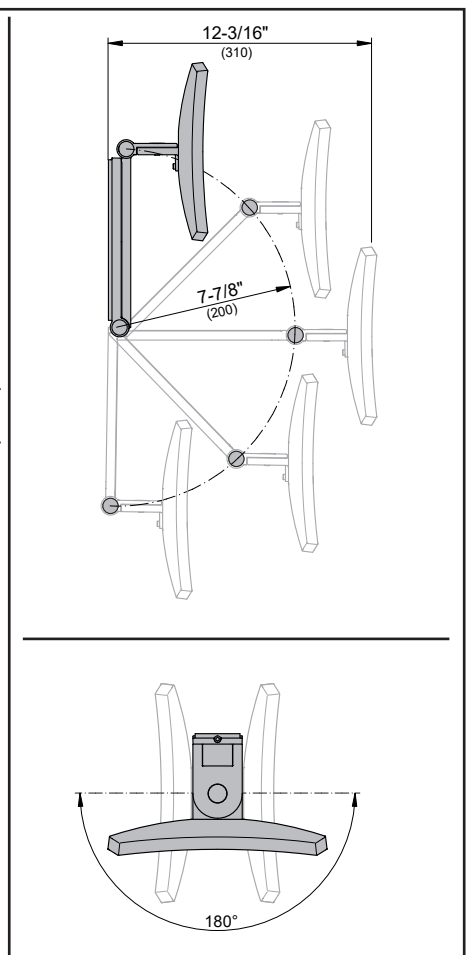
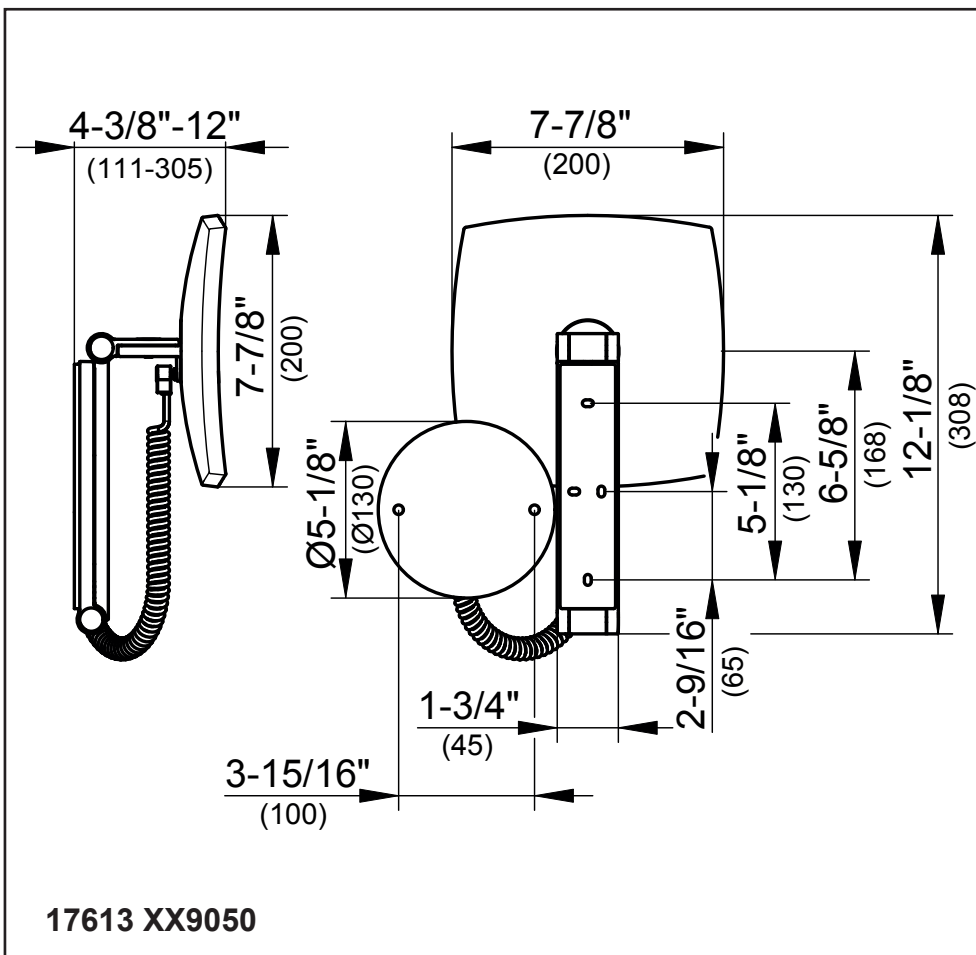
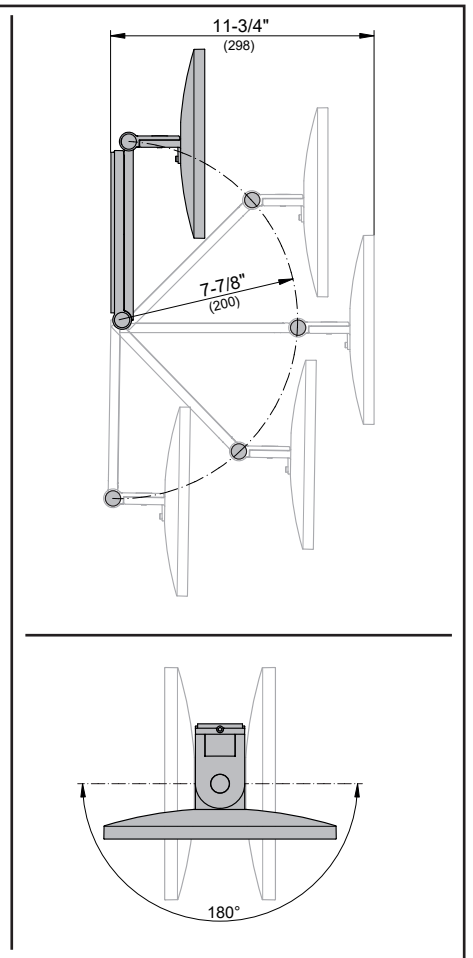
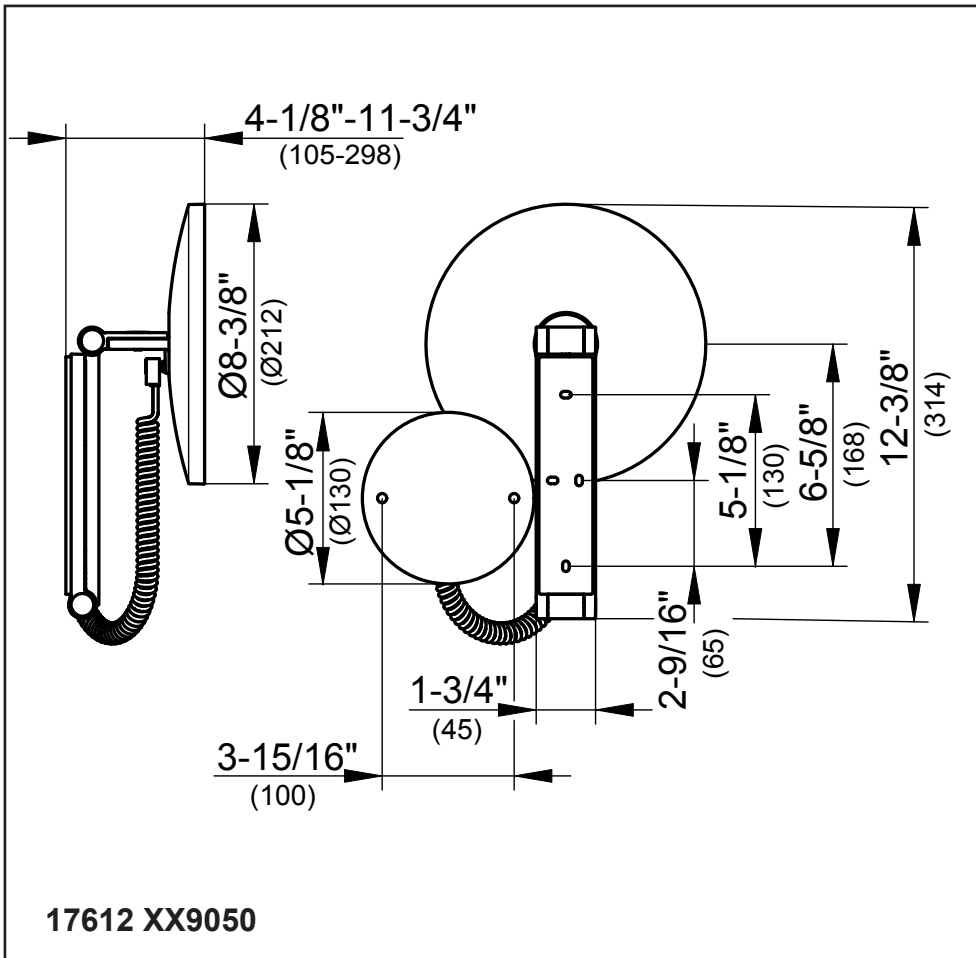


- **Insérer l'unité d'alimentation**, voir figure 11.
- **Visser l'écusson complet au mur et le recouvrir de capuchons**, voir figure 12.
- **Connecter le miroir cosmétique à l'alimentation électrique**, voir figure 13 à la page 14.

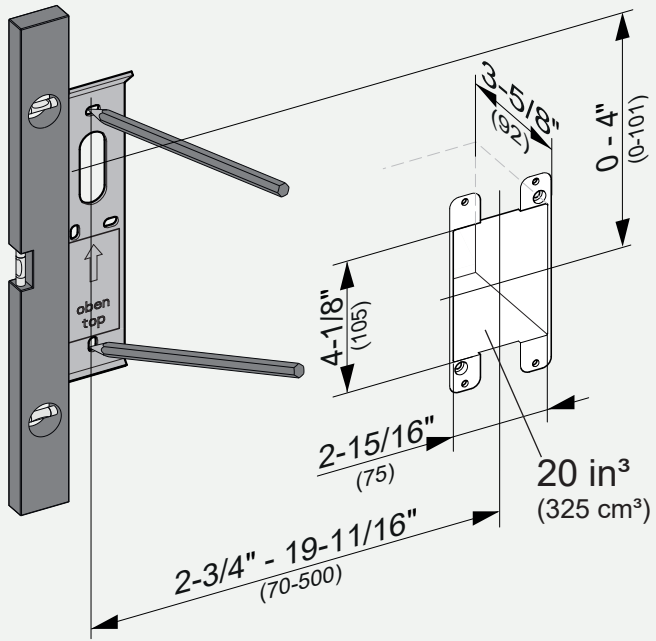
US Mounting dimensions
inch and (mm)

ES Las dimensiones de montaje
pulgadas y (mm)

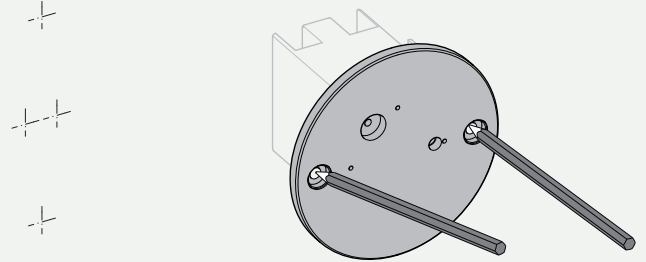
CA Dimensions de montage
pouces et (mm)



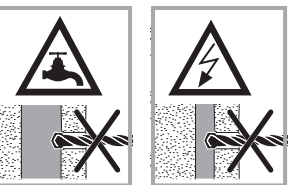
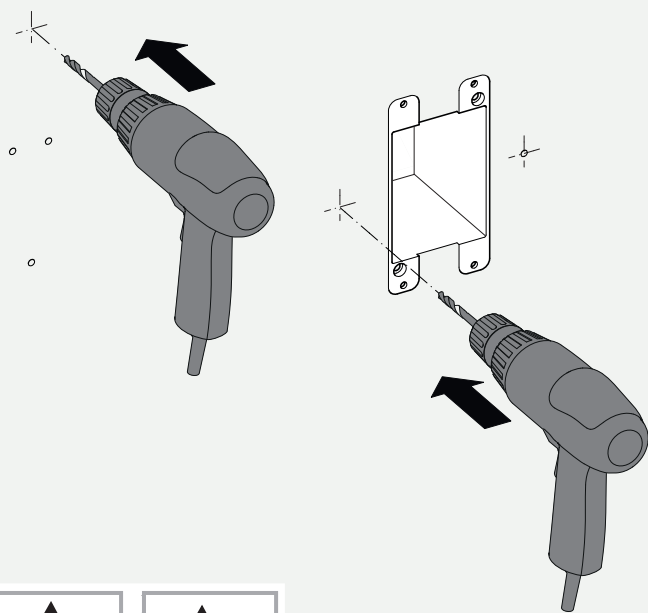
1



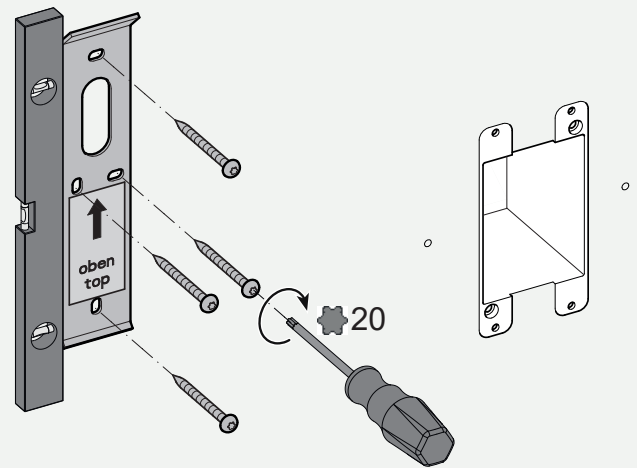
2



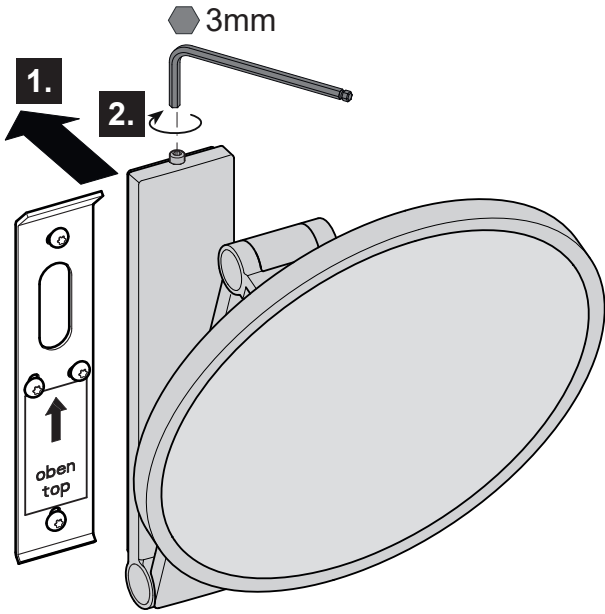
3



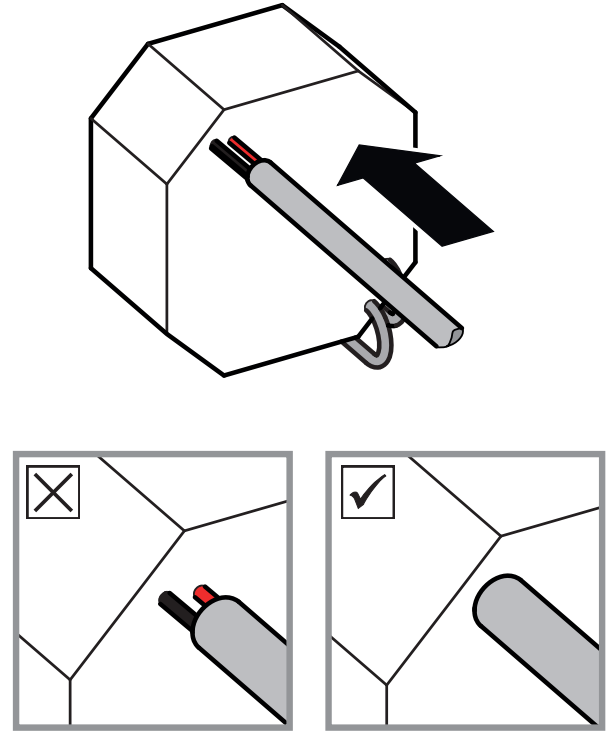
4



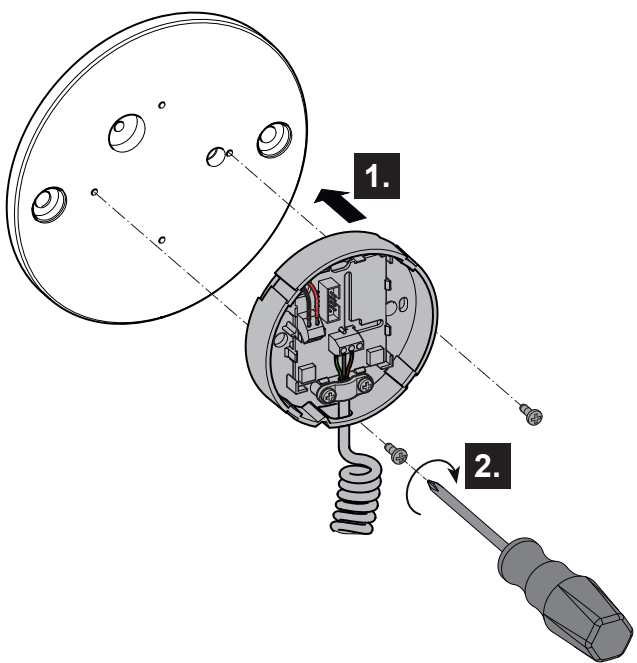
5



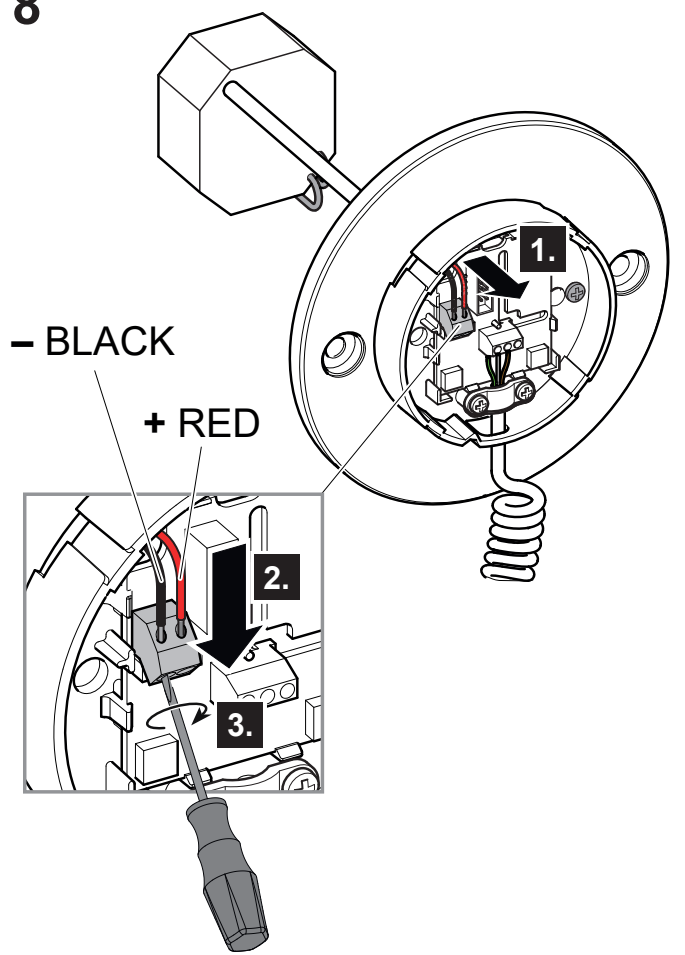
6

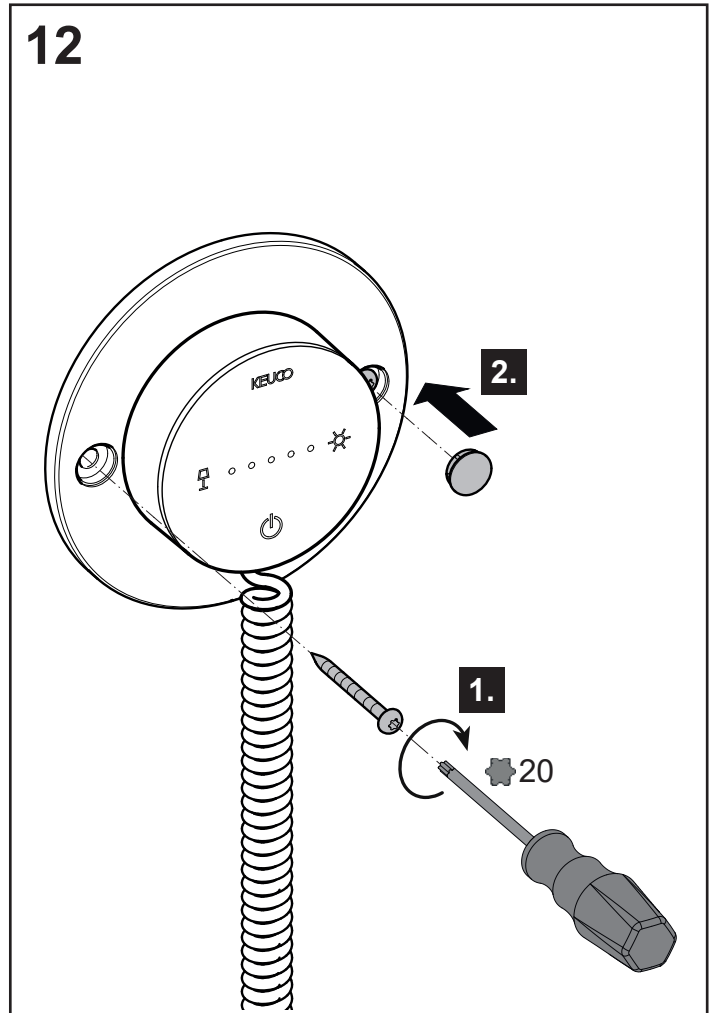
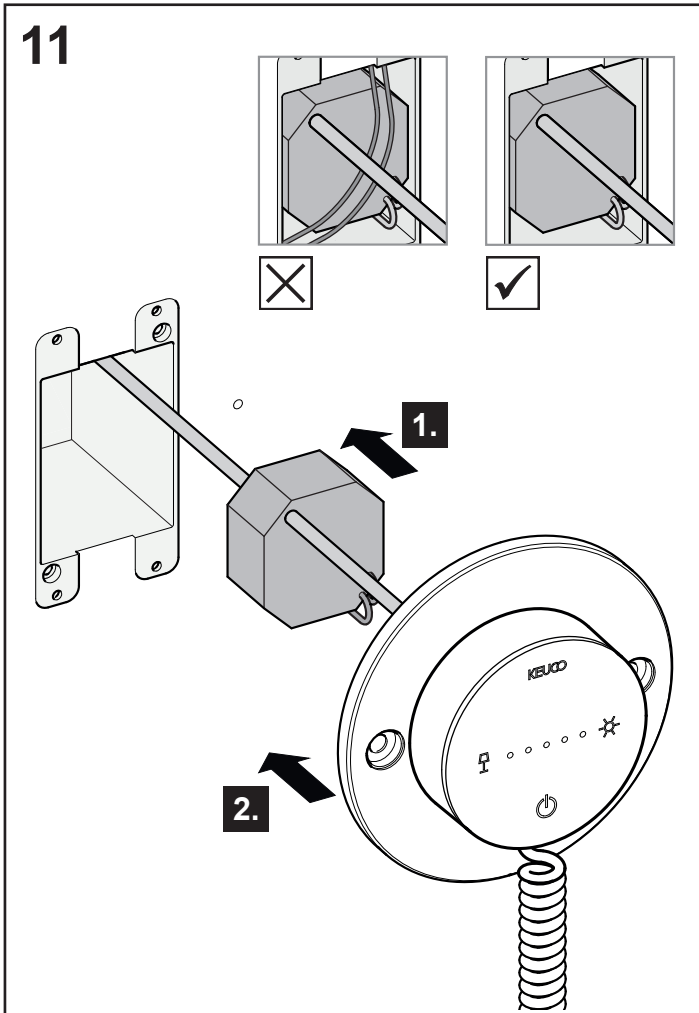
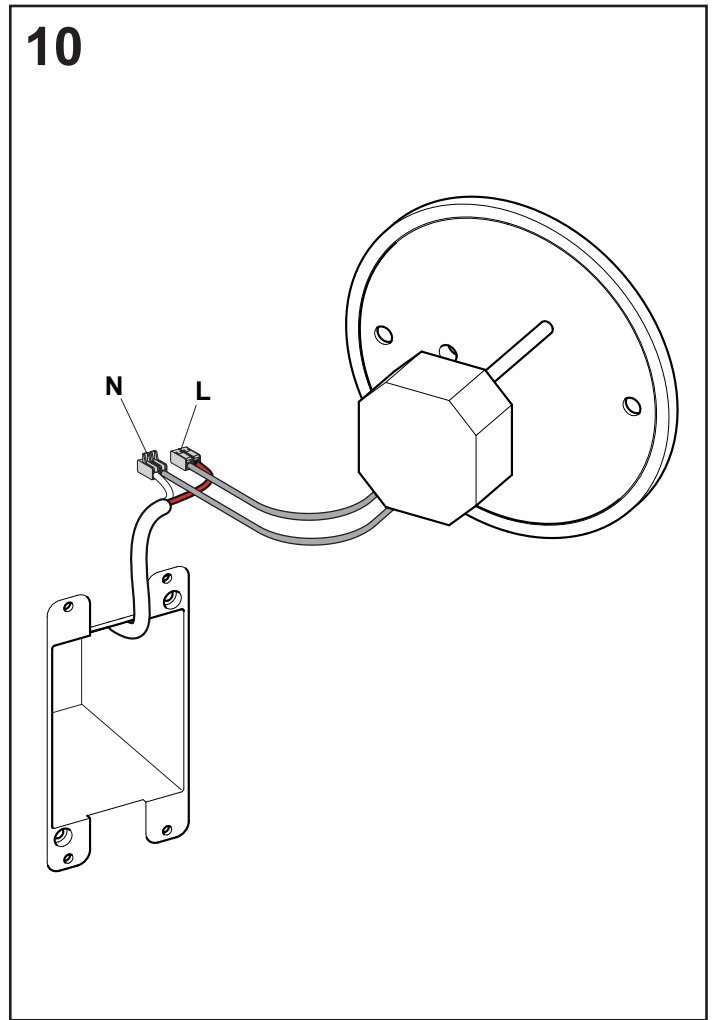
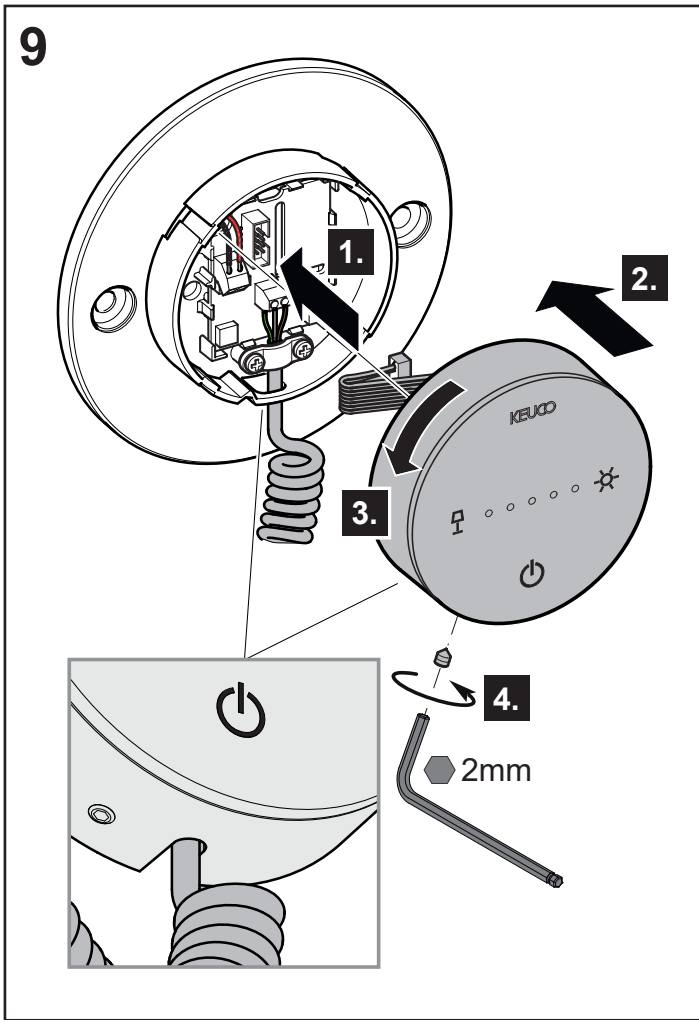


7

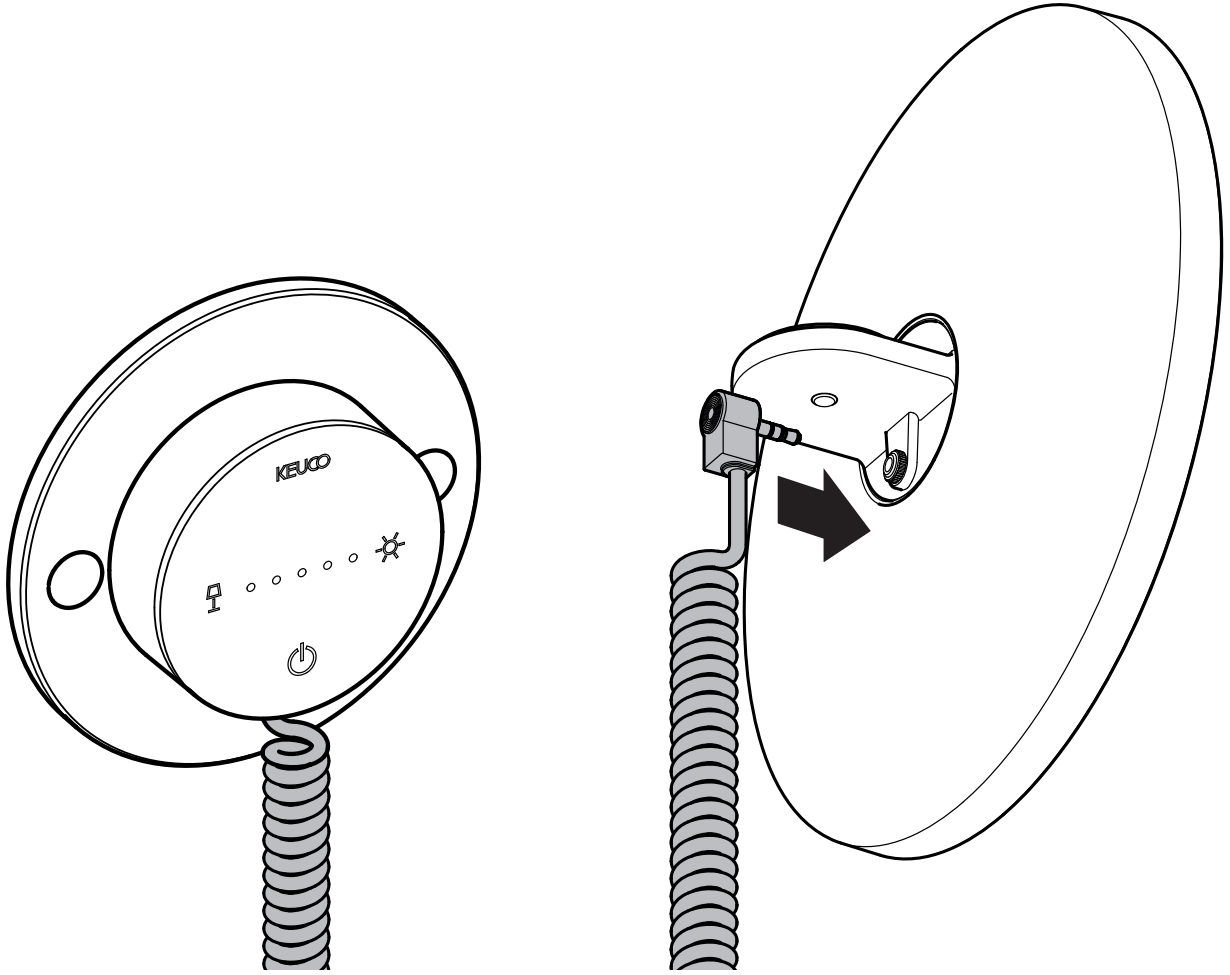


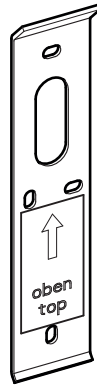
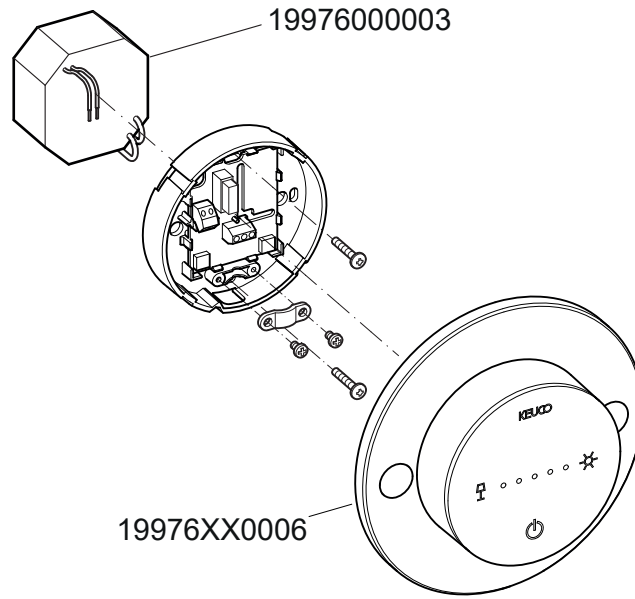
8



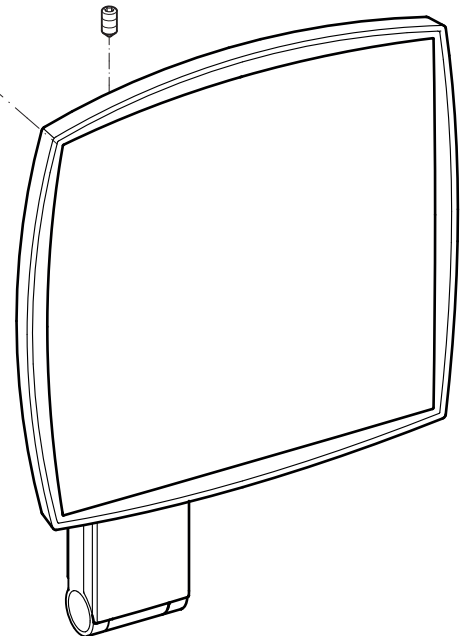
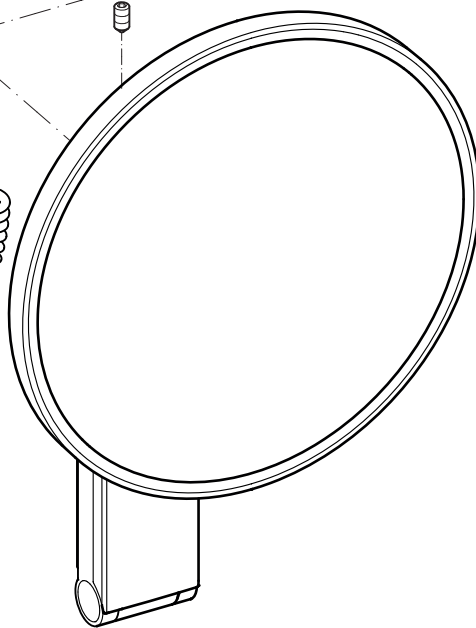
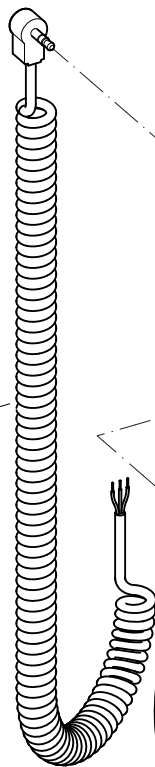


13





19976000002



17612 XX9050
17613 XX9050

XX = 01, 07, 17, 03, 05, 13

