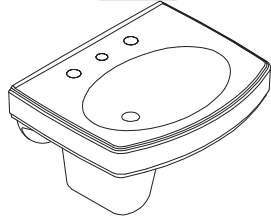


Installation Guide

Bathroom Sink with Shroud

K-2035

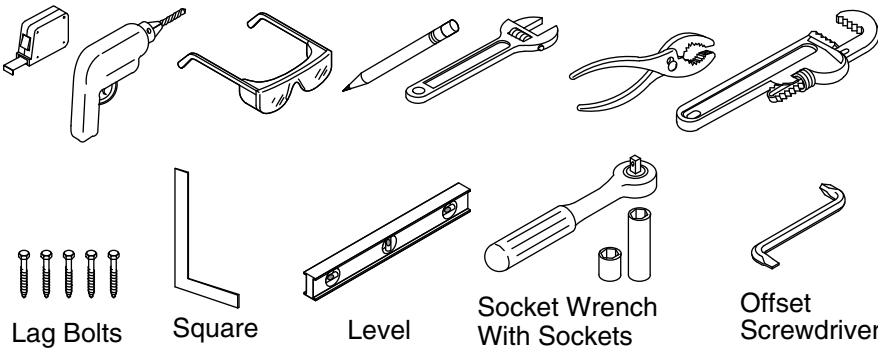


M product numbers are for Mexico (i.e. K-12345**M**)
Los números de productos seguidos de
M corresponden a México (Ej.
K-12345**M**)
Français, page "Français-1"
Español, página "Español-1"

THE BOLD LOOK
OF **KOHLER**®

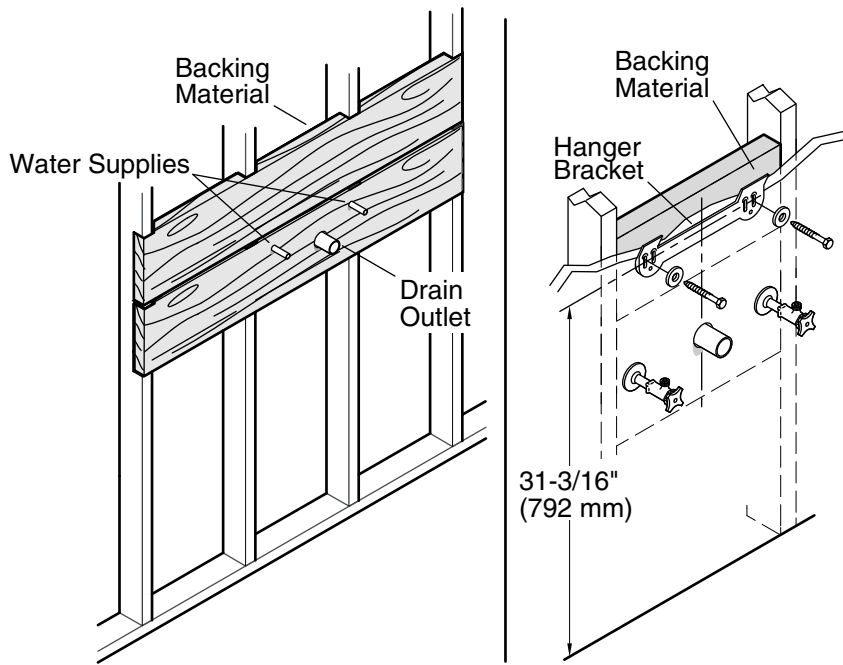
1015627-2-D

Tools and Materials



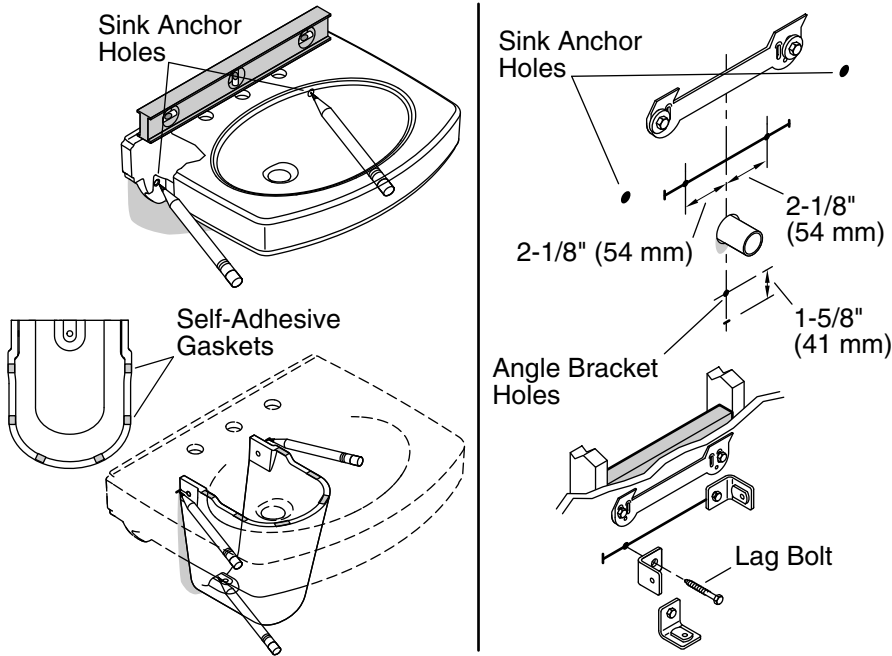
Before You Begin

- Observe all local plumbing and building codes.
- Prior to installation, unpack the new sink and inspect it for damage. Return the sink to its protective carton until you are ready to install it.
- These instructions are for installing the sink to wood frame construction. For other installations, supply suitable bracing and fastening devices of sufficient size and strength.
- Ensure the walls and the floor are square, plumb, and level before proceeding with the installation.
- Fixture dimensions are nominal and conform to tolerances in ASME A112.19.2/CSA B45.1.



1. Prepare the Site

- Install the water supplies and drain piping according to the roughing-in information. Install the supply stops so the handles will not touch the shroud when fully open.
- Install sufficient backing behind the finished wall to provide a secure material for the hanger bracket and angle brackets.
- Install the finished wall.
- On the finished wall, draw a vertical centerline that is plumb and that runs through the drain outlet location.
- Measure 31-3/16" (792 mm) from the floor and mark the centerline. Use a level to draw a horizontal line at the marked location.
- Center the hanger bracket against the wall and mark the outer slots on the horizontal line.
- Use lag bolts (not provided) to install the hanger bracket to the wall. Make sure the hanger bracket is level and is secured to the backing material behind the finished wall.



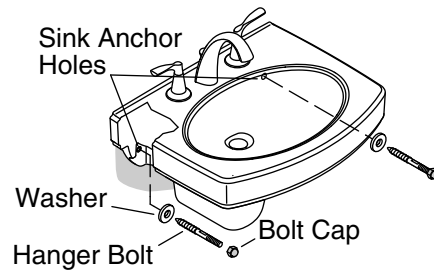
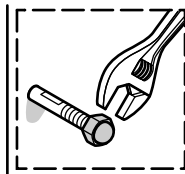
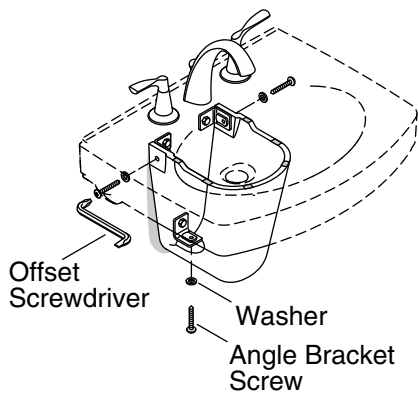
2. Install the Angle Brackets

NOTE: This product is heavy. Get help when lifting and securing the sink and shroud.

- With assistance, carefully lift the sink into place on the hanger bracket and level the sink. Adjust the hanger bracket as needed.
- On the underside of the sink, locate and mark the sink anchor holes on the finished wall.
- Apply six self-adhesive gaskets to the top of the shroud as shown.
- With assistance, carefully position and center the shroud tight against the underside of the sink. Mark the three shroud hole locations on the finished wall.
- Carefully remove the shroud and sink.
- Draw a level line connecting the top shroud hole marks. Measure 2-1/8" (54 mm) on each side of the centerline to mark the top two angle bracket holes.
- For the bottom angle bracket hole, measure and mark the centerline 1-5/8" (41 mm) above the bottom shroud hole mark.

Install the Angle Brackets (cont.)

- Use lag bolts (not provided) to secure the three angle brackets to the wall at the marked locations.



3. Install the Sink and Shroud

IMPORTANT! The sink **must** be supported by the hanger bracket.

- Drill 1/4" sink anchor holes at the marked locations.
- Carefully set the sink on the hanger bracket. Level the sink.
- Install the faucet and drain to the sink according to the manufacturer's instructions.
- Connect and tighten the trap to the drain. Complete the water supply connections to the faucet according to the instructions packed with the faucet.

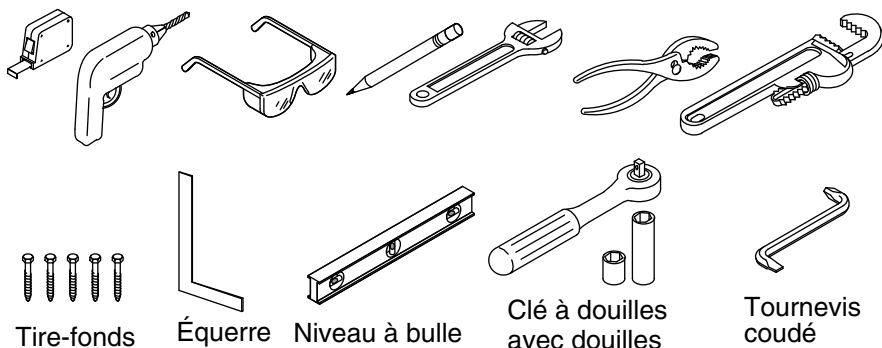
NOTICE: Risk of product damage. Vitreous material can crack or chip. Do not overtighten the hanger bolts or angle bracket screws.

- Carefully position the shroud under the sink.
- Partially thread the angle bracket screws. For a snug fit against the sink, tighten the bottom screw first. Then, use an offset screwdriver to tighten the top screws. **Do not overtighten!**
- Thread the bolt caps onto the hanger bolts. Secure the sink to the wall with the hanger bolts and washers. Tighten until snug. **Do not overtighten!**

Guide d'installation

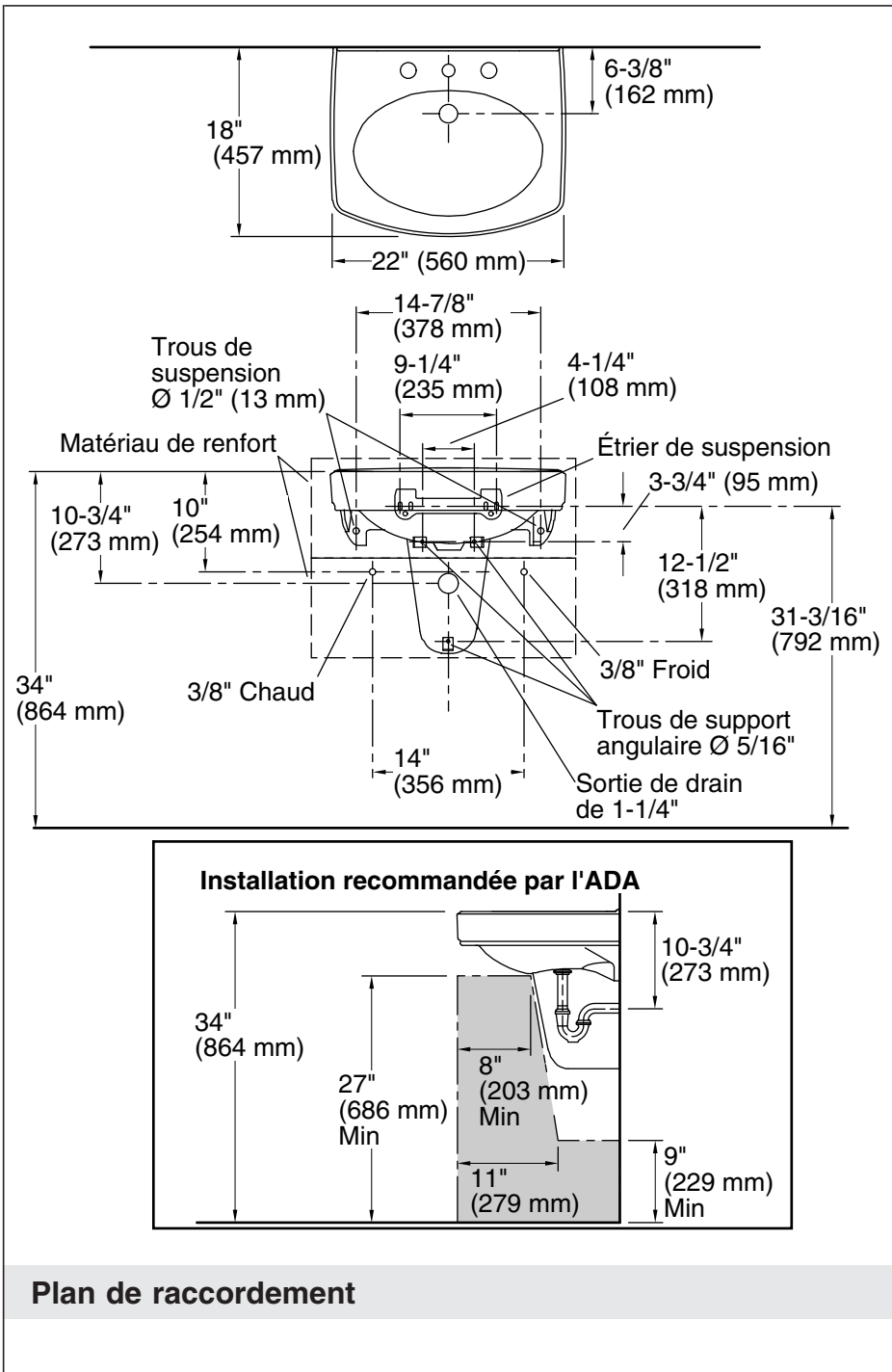
Lavabo de salle de bains avec cache-siphon

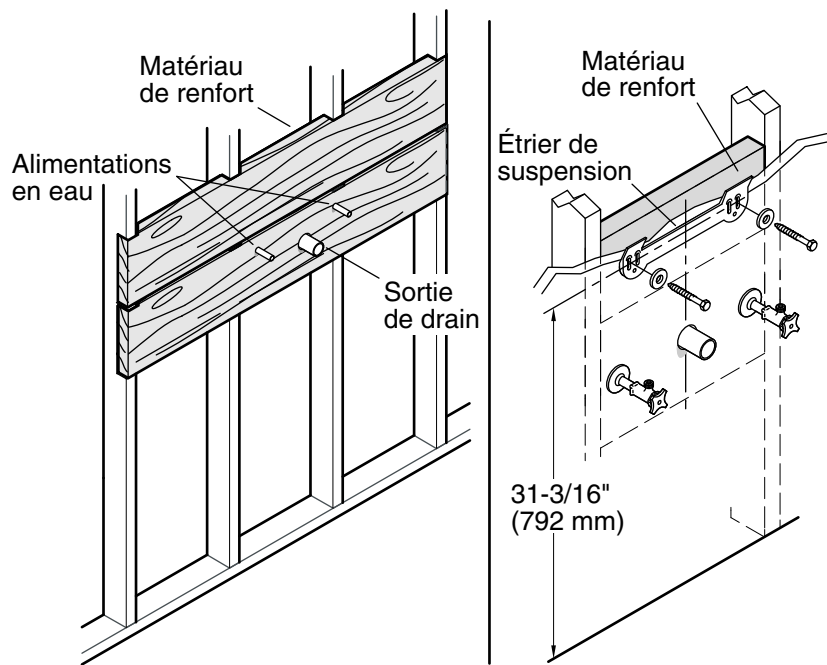
Outils et matériaux



Avant de commencer

- Respecter tous les codes de plomberie et de bâtiment locaux.
- Avant la pose, déballer le lavabo neuf et vérifier qu'il n'est pas endommagé. Remettre le lavabo dans son emballage jusqu'à la pose.
- Ces instructions sont pour la pose d'un lavabo sur une ossature en bois. Pour les autres types de pose, prévoir des moyens de renfort et de fixation de dimensions et de résistante suffisantes.
- S'assurer que les murs et le plancher sont d'équerre, d'aplomb et de niveau avant de procéder à la pose.
- Les dimensions de l'appareil sanitaire sont nominales et conformes aux tolérances indiquées dans la norme ASME A112.19.2/CSA B45.1.



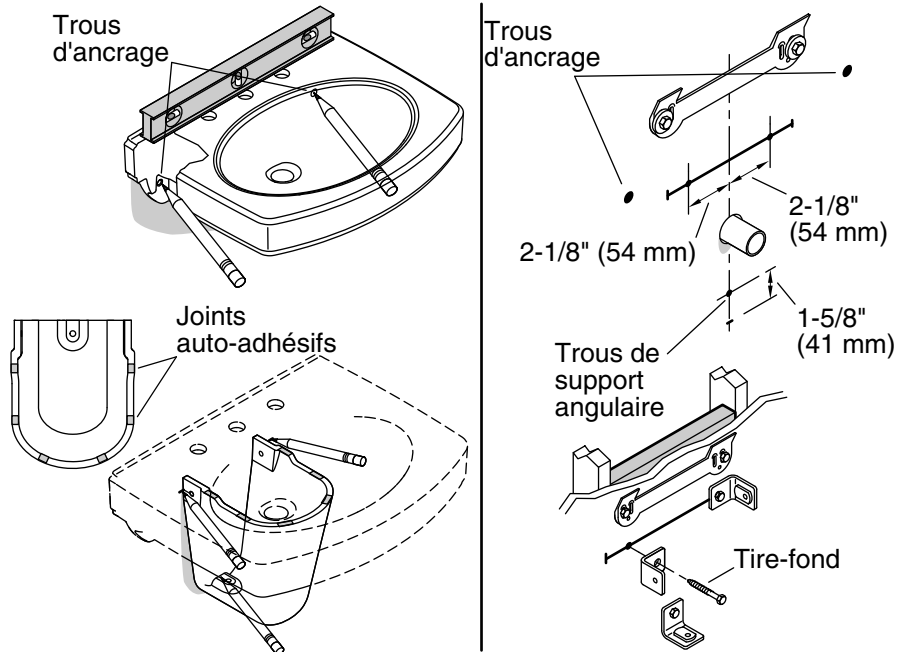


1. Préparer le site

- Poser les arrivées d'eau et la tuyauterie d'écoulement conformément au plan de raccordement. Poser les robinets d'arrêt d'arrivée de telle façon que les poignées ne touchent pas le cache-siphon en position complètement ouverte.
- Poser un renfort suffisant derrière la finition murale afin d'avoir un matériau solide pour l'étrier de suspension et les équerres de fixation.
- Poser la finition murale.
- Sur le mur fini, tracer une ligne centrale verticale d'aplomb et traversant par l'emplacement de sortie de l'écoulement.
- Mesurer 31-3/16" (792 mm) à partir du plancher et marquer la ligne centrale. Utiliser un niveau à bulle pour tracer une ligne horizontale à l'emplacement marqué.
- Centrer l'étrier de suspension contre le mur et marquer les trous oblongs extérieurs sur la ligne horizontale.

Préparer le site (cont.)

- Utiliser des tire-fonds (non fournis) pour poser l'étrier de suspension au mur. S'assurer que l'étrier de suspension est de niveau et solidement fixé au matériau de renfort à l'arrière du mur fini.



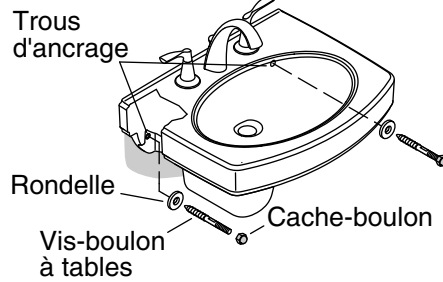
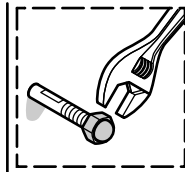
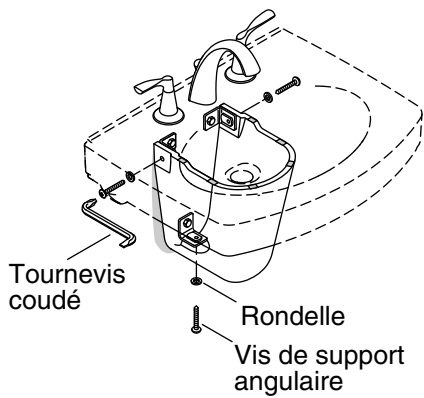
2. Installer les supports angulaires

REMARQUE: Ce produit est lourd. Obtenir de l'aide lors de son soulèvement et lors de la fixation du lavabo et du cache-siphon.

- ❑ En se faisant aider, soulever le lavabo avec précaution pour le mettre en place sur l'étrier de suspension puis le mettre de niveau. Ajuster l'étrier de suspension comme il se doit.
- ❑ Sur le dessous du lavabo, marquer l'emplacement trous d'ancrage du lavabo sur le mur fini.
- ❑ Appliquer six joint autoadhésifs sur le haut du cache-siphon, tel qu'illustré.
- ❑ En se faisant aider, placer et centrer le cache-siphon avec précaution en l'appuyant fermement contre le dessous du lavabo. Marquer l'emplacement des trois trous du cache-siphon sur le mur fini.
- ❑ Avec précaution, retirer le cache-siphon et le lavabo.
- ❑ Tracer une ligne de niveau reliant les marques des trous supérieurs du cache-siphon. Mesurer 2-1/8" (54 mm) de part et d'autre de la ligne centrale pour marquer les trous des deux équerres de fixation supérieures.

Installer les supports angulaires (cont.)

- Pour le trou de l'équerre de fixation inférieure, mesurer et tracer la ligne centrale à 1-5/8" (41 mm) au-dessus de la marche du trou inférieur du cache-siphon.
- Utiliser des tire-fonds (non fournis) pour attacher les trois équerres de fixation au mur aux emplacements marqués.



3. Installer le lavabo et le cache-siphon

IMPORTANT! Le lavabo doit **impérativement** être soutenu par l'étrier de suspension.

- Percer des trous d'ancrage de lavabo de 1/4" aux emplacements indiqués.
- Placer avec précaution le lavabo sur l'étrier de suspension. Nivelier le lavabo.
- Monter le robinet et l'écoulement sur le lavabo conformément aux instructions du fabricant.
- Raccorder et serrer le siphon sur l'écoulement. Effectuer les raccordements d'arrivée d'eau au robinet conformément les instructions fournies avec le robinet.

AVIS: Risque d'endommagement du produit. La céramique peut se fissurer ou s'écailler. Ne pas serrer les vis-boulons à tables ou les vis des supports angulaires excessivement.

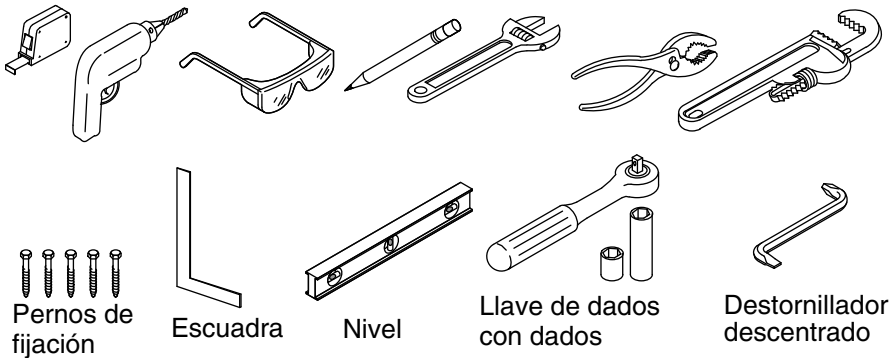
- Avec précaution, mettre le cache-siphon en place sous le lavabo.
- Serrer partiellement les vis des équerres de fixation. Pour obtenir un ajustement serré contre le lavabo, commencer par serrer la vis inférieure. Utiliser ensuite un tournevis coudé pour serrer les vis supérieures. **Ne pas trop serrer!**
- Visser les cache-boulons sur les vis-boulons à tables. Sécuriser le lavabo au mur à l'aide des vis-boulons à tables et des rondelles. Visser jusqu'à obtenir un ajustement serré. **Ne pas trop serrer!**

Installer le lavabo et le cache-siphon (cont.)

Guía de instalación

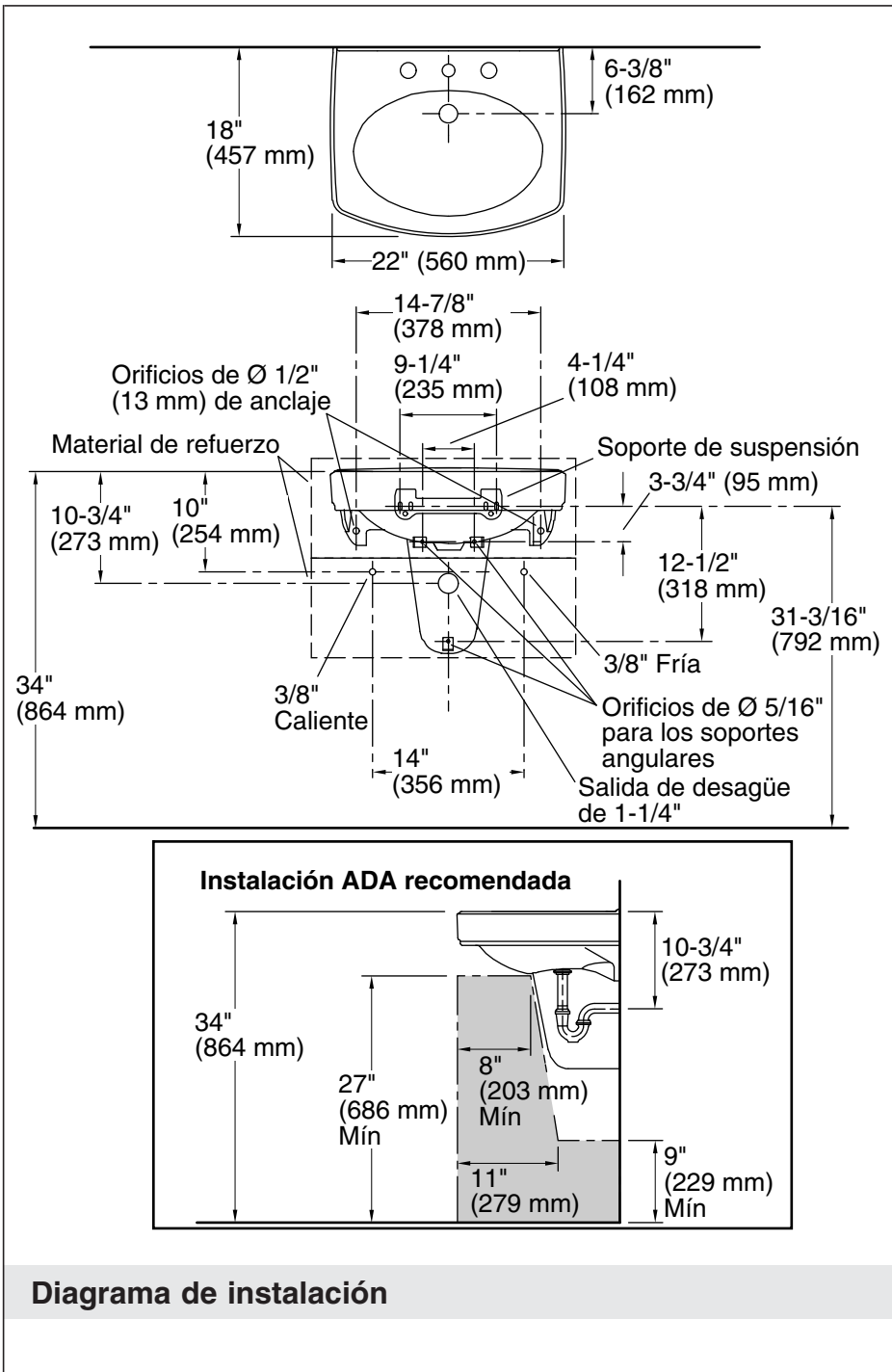
Lavabo de baño con cubresifón

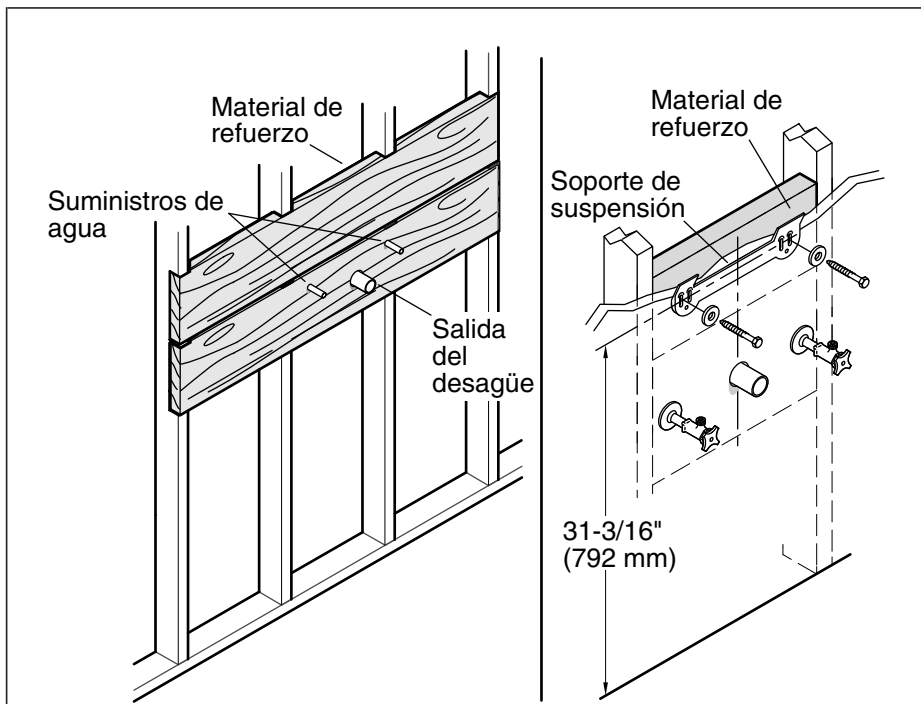
Herramientas y materiales



Antes de comenzar

- Cumpla con todos los códigos locales de plomería y construcción.
- Antes de la instalación, desembale el lavabo nuevo y verifique que no esté dañado. Vuelva a poner el lavabo en la caja como protección hasta el momento de la instalación.
- Estas instrucciones son para instalar el lavabo en una estructura de madera. Para otras instalaciones, provea el refuerzo adecuado y los herrajes de suficiente tamaño y resistencia.
- Asegúrese de que las paredes y el piso estén a escuadra, a plomo y a nivel antes de continuar con la instalación.
- Las dimensiones del producto son nominales y cumplen con las tolerancias de ASME A112.19.2/CSA B45.1.



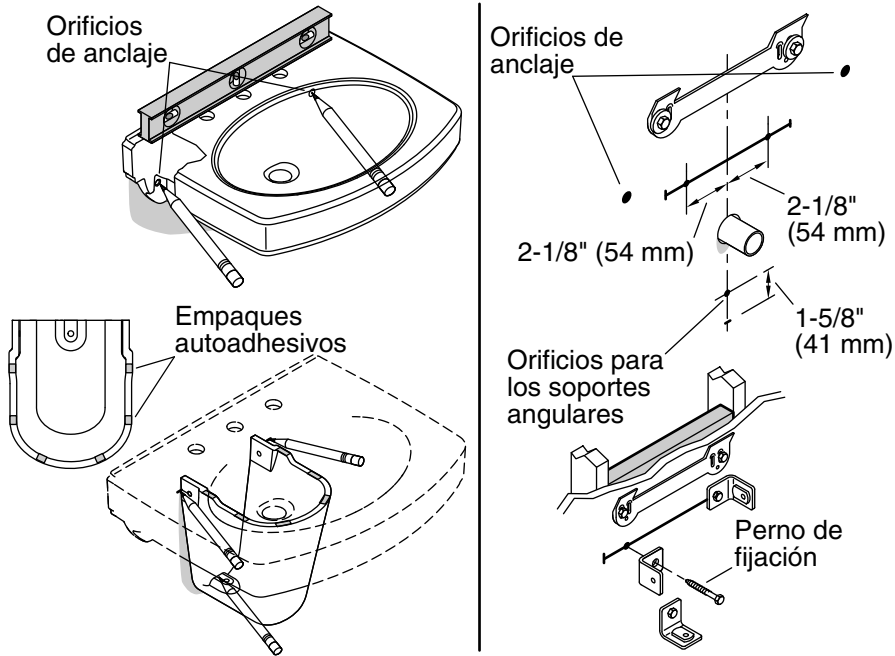


1. Prepare el sitio

- Instale las tuberías de suministro de agua y de desagüe conforme a la información del diagrama de instalación. Instale las llaves de paso de manera que las manijas no toquen el cubresifón cuando estén completamente abiertas.
- Instale suficiente soporte detrás de la pared acabada a fin de proveer un material fijo para los soportes de suspensión y los soportes angulares.
- Instale la pared acabada.
- En la pared acabada, trace una línea central vertical que esté a plomo y que pase a través de la ubicación de la salida del desagüe.
- Mida 31-3/16" (792 mm) a partir del piso y marque la línea central. Utilice un nivel para trazar una línea horizontal en la ubicación marcada.
- Centre el soporte de suspensión contra la pared y marque las ranuras exteriores en la línea horizontal.

Prepare el sitio (cont.)

- Utilice pernos de fijación (no provistos) para instalar el soporte de suspensión a la pared. Verifique que el soporte de suspensión esté a nivel y fijo al material de refuerzo detrás de la pared acabada.



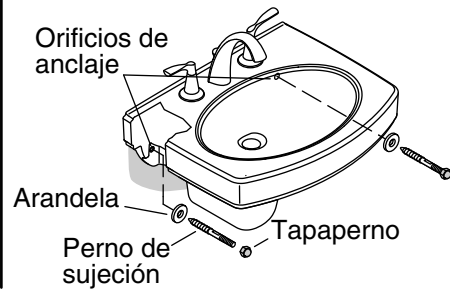
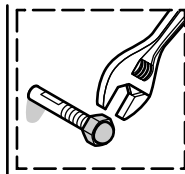
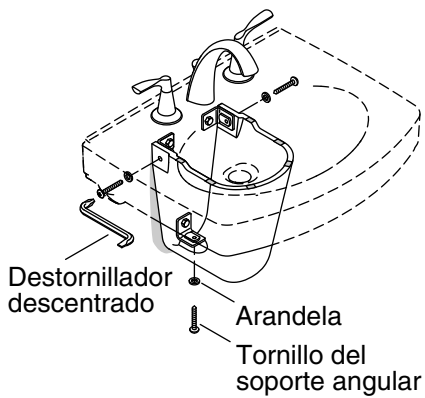
2. Instale los soportes angulares

NOTA: Este producto es pesado. Obtenga ayuda para levantar y fijar el lavabo y el cubresifón.

- ❑ Con ayuda, levante con cuidado el lavabo a su lugar en el soporte de suspensión y nivele el lavabo. Ajuste el soporte de suspensión según sea necesario.
- ❑ En el lado inferior del lavabo, ubique y marque los orificios de anclaje del lavabo en la pared acabada.
- ❑ Aplique seis empaques autoadhesivos a la parte superior del cubresifón, tal como se ilustra.
- ❑ Con ayuda, coloque con cuidado y centre el cubresifón ajustadamente contra el lado inferior del lavabo. Marque las tres ubicaciones de los orificios para el cubresifón en la pared acabada.
- ❑ Con cuidado, retire el cubresifón y el lavabo.
- ❑ Trace una línea a nivel que conecte las marcas de los orificios superiores del cubresifón. Mida 2-1/8" (54 mm) a cada lado de la línea central para marcar los dos orificios para los soportes angulares.

Instale los soportes angulares (cont.)

- Para el orificio del soporte angular inferior, mida y marque la línea central 1-5/8" (41 mm) arriba de la marca para el orificio inferior del cubresifón.
- Utilice pernos de fijación (no provistos) para fijar los tres soportes angulares a la pared en las ubicaciones marcadas.



3. Instale el lavabo y el cubresifón

¡IMPORTANTE! El lavabo **debe** quedar soportado por el soporte de suspensión.

- ❑ Taladre los orificios de anclaje del lavabo de 1/4" en las ubicaciones marcadas.
- ❑ Con cuidado coloque el lavabo en el soporte de suspensión. Nivele el lavabo.
- ❑ Instale la grifería y el desagüe en el lavabo según las instrucciones del fabricante.
- ❑ Conecte y apriete la trampa al desagüe. Termine de realizar las conexiones del suministro de agua a la grifería según las instrucciones provistas con la grifería.

AVISO: Riesgo de daños al producto. El material de porcelana vitrificada puede fisurarse o despostillarse. No apriete demasiado los pernos de sujeción o los tornillos de los soportes angulares.

- ❑ Con cuidado, coloque el cubresifón debajo del lavabo.
- ❑ Enrosque parcialmente los tornillos de los soportes angulares. Para un buen ajuste contra el lavabo, apriete el tornillo inferior primero. Luego, utilice un destornillador descentrado para apretar los tornillos superiores. **¡No apriete demasiado!**
- ❑ Enrosque los tapapernos en los pernos de sujeción. Fije el lavabo a la pared con pernos de sujeción y las arandelas. Apriete hasta ajustar. **¡No apriete demasiado!**

Instale el lavabo y el cubresifón (cont.)

USA/Canada: 1-800-4KOHLER

México: 001-800-456-4537

kohler.com

THE BOLD LOOK
OF **KOHLER**®

©2013 Kohler Co.

1015627-2-D